

# MGS Kegelradgetriebemotoren K

## MGS K Helical Bevel Geared Motors

### Motoréducteurs à couple conique MGS K



#### hochsteife schrägverzahnte Winkelgetriebemotoren

- Motorleistung (50 Hz):  
0,12 - 45 kW
- Abtriebsdrehzahl (50 Hz):  
3,7 - 725 min<sup>-1</sup>
- Nenndrehmoment:  
18 - 12000 Nm
- Drehspiel Standard: 10 - 12 arcmin
- Drehspiel Klasse II: 4 - 6 arcmin
- Drehspiel Klasse I: 1,5 - 3 arcmin
- Bauarten: Gewindelochkreis und Flanschausführung (optional mit Fußleisten oder Drehmomentstütze)
- Wellenformen:
  - Vollwelle mit Passfeder
  - K1 bis K4 optional auch ohne Passfeder, ab K5 auf Anfrage
  - Hohlwelle mit Schrumpfscheibe oder Passfedernut, optional mit Abdeckung
- Hohlwelle mit Spiralnut (als Fettdepot) zur einfachen Montage / Demontage der Maschinenwelle
- verwindungssteife Blockbauweise
- Dichtring aus FKM am Eintrieb
- symmetrische, reibungsoptimierte Abtriebslagerung (verstärkte Ausführung K5 - K8 auf Anfrage)
- überlegene Verzahnungstechnologie
- extrem laufruhig
- Wirkungsgrad:
  - 2-stufig ≥ 97 %
  - 3-stufig ≥ 96 %
  - 4-stufig ≥ 94 %

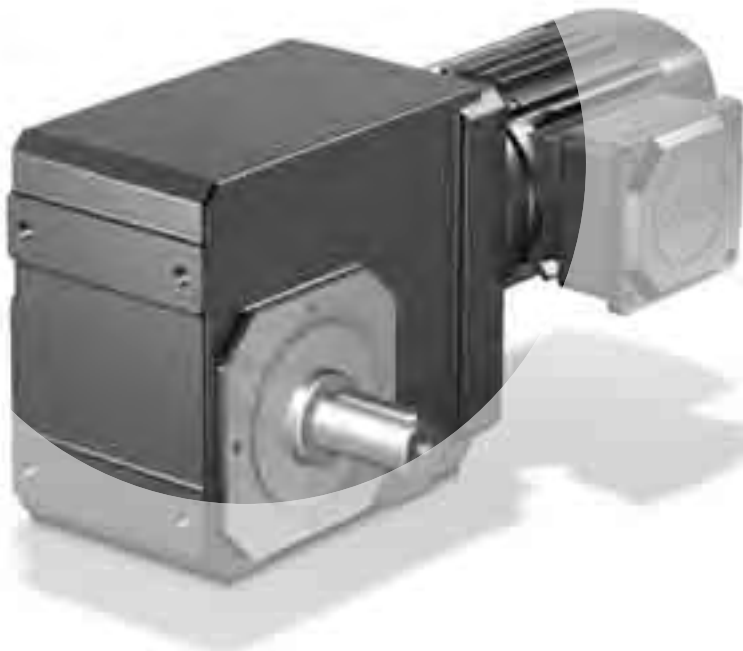
#### Highly Rigid Helical Geared Right-Angle Geared Motors

- Motor performance (50 Hz):  
0.12 - 45 kW
- Output speed (50 Hz):  
3.7 - 725 rpm
- Nominal torque:  
18 - 12000 Nm
- Backlash standard: 10 - 12 arcmin
- Backlash class II: 4 - 6 arcmin
- Backlash class I: 1.5 - 3 arcmin
- Styles: pitch circle diameter and flange mounting (as option with foot plates or torque arm)
- Type of shaft:
  - Solid shaft with key
  - K1 to K4 with plain shaft as an option, from K5 on request
  - Hollow shaft with shrink disk or key groove, as option with cover
- Hollow shaft with spiral groove (as grease depot) to make installing and removing the machine shaft easier
- Torsionally rigid block design
- FKM seal at input
- Symmetrically friction-optimized output bearings (enforced bearing version K5 - K8 on request)
- Advanced gear technology
- Quiet running
- Efficiency:
  - 2 stage ≥ 97 %
  - 3 stage ≥ 96 %
  - 4 stage ≥ 94 %

#### Motoréducteurs à angle droit résistant à la torsion à denture oblique

- Puissance de moteur (50 Hz):  
0,12 - 45 kW
- Vitesse de sortie (50 Hz):  
3,7 - 725 min<sup>-1</sup>
- Couple nominal:  
18 - 12000 Nm
- Jeu standard: 10 - 12 arcmin
- Jeu class II: 4 - 6 arcmin
- Jeu class I: 1,5 - 3 arcmin
- Exécutions: Fixation à trous taraudés et exécution à bride (en option avec pattes ou support de couple)
- Exécution d'arbre:
  - Arbre plein avec clavette
  - K1 à K4 avec arbre lisse en option, à partir de K5 sur demande
  - Arbre creux avec frette de serrage ou rainure de clavette, en option avec couvercle
- Pour faciliter le montage ou le démontage de l'arbre machine, les arbres creux sont munis d'une rainure hélicoïdale (faisant fonction de dépôt de graisse)
- Grande rigidité de leur carter
- Bague d'étanchéité FKM
- Paliers de sortie symétriques à frottement optimisé (version haute résistance K5-K8 sur demande)
- Haute technologie de denture
- Marche extrêmement silencieuse
- Rendement:
  - 2-trains ≥ 97 %
  - 3-trains ≥ 96 %
  - 4-trains ≥ 94 %

## MGS K



# MGS Kegelradgetriebemotoren **KC**

## MGS **KC** Helical Bevel Geared Motors

### Motoréducteurs à couple conique **MGS KC**



#### hochsteife schrägverzahnte Winkelgetriebemotoren für niedere Drehzahlen

- Motorleistung (50 Hz):  
0,12 - 5,5 kW
- Abtriebsdrehzahl (50 Hz):  
1 - 8,1 min<sup>-1</sup>
- Nenn Drehmoment:  
201 - 12000 Nm
- Drehspiel Standard: 10 - 12 arcmin
- Drehspiel Klasse II: 4,5 - 6,5 arcmin
- Drehspiel Klasse I: 2 - 5 arcmin
- Bauarten: Gewindelochkreis und Flanschausführung (optional mit Fußleisten oder Drehmomentstütze)
- Wellenformen:
  - Vollwelle mit Passfeder
  - K1 bis K4 optional auch ohne Passfeder, ab K5 auf Anfrage
  - Hohlwelle mit Schrumpfscheibe oder Passfedernut
- Hohlwelle mit Spiralnut (als Fettdepot) zur einfachen Montage / Demontage der Maschinenwelle
- verwindungssteife Blockbauweise
- Dichtring aus FKM am Eintrieb
- symmetrische, reibungsoptimierte Abtriebslagerung (verstärkte Ausführung K5 - K8 auf Anfrage)
- überlegene Verzahnungstechnologie
- extrem laufruhig
- Wirkungsgrad:
  - 5-stufig ≥ 94 %
  - 6-stufig ≥ 91 %

#### Highly Rigid Helical Geared Right-Angle Geared Motors to provide low-level speeds

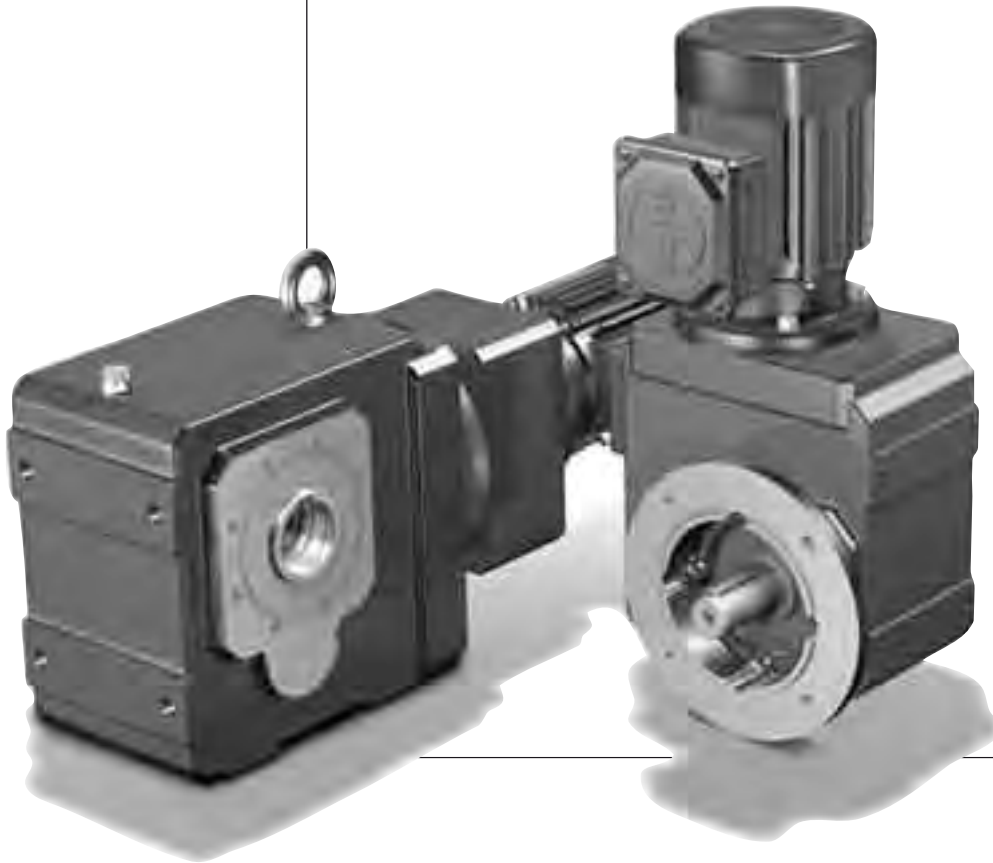
- Motor performance (50 Hz):  
0.12 - 5.5 kW
- Output speed (50 Hz):  
1 - 8.1 rpm
- Nominal torque:  
201 - 12000 Nm
- Backlash standard: 10 - 12 arcmin
- Backlash class II: 4.5 - 6.5 arcmin
- Backlash class I: 2 - 5 arcmin
- Styles: pitch circle diameter and flange mounting (as option with foot plates or torque arm)
- Type of shaft:
  - Solid shaft with key
  - K1 to K4 with plain shaft as an option, from K5 on request
  - Hollow shaft with shrink disk or key groove
- Hollow shaft with spiral groove (as grease depot) to make installing and removing the machine shaft easier
- Torsionally rigid block design
- FKM seal at input
- Symmetrically friction-optimized output bearings (enforced bearing version K5 - K8 on request)
- Advanced gear technology
- Quiet running
- Efficiency:
  - 5 stage ≥ 94 %
  - 6 stage ≥ 91 %

#### Motoréducteurs à angle droit résistant à la torsion à denture oblique pour faible vitesses

- Puissance de moteur (50 Hz):  
0,12 - 5,5 kW
- Vitesse de sortie (50 Hz):  
1 - 8,1 min<sup>-1</sup>
- Couple nominal:  
201 - 12000 Nm
- Jeu standard: 10 - 12 arcmin
- Jeu class II: 4,5 - 6,5 arcmin
- Jeu class I: 2 - 5 arcmin
- Exécutions: Fixation à trous taraudés et exécution à bride (en option avec pattes ou support de couple)
- Exécution d'arbre:
  - Arbre plein avec clavette
  - K1 à K4 avec arbre lisse en option, à partir de K5 sur demande
  - Arbre creux avec frette de serrage ou rainure de clavette
- Pour faciliter le montage ou le démontage de l'arbre machine, les arbres creux sont munis d'une rainure hélicoïdale (faisant fonction de dépôt de graisse)
- Grande rigidité de leur carter
- Bague d'étanchéité FKM
- Paliers de sortie symétriques à frottement optimisé (version haute résistance K5-K8 sur demande)
- Haute technologie de denture
- Marche extrêmement silencieuse
- Rendement:
  - 5-trains ≥ 94 %
  - 6-trains ≥ 91 %

## MGS **KC**





K

### Inhaltsübersicht **K**

Typenbezeichnung - Ausführungsformen	K2
Typenbezeichnung - Bauarten	K3
Einbaulagen	K4
Lage des Klemmenkastens	K5
Einbaulagen - Erklärung	K6
Auswahltablelle	K7
Kegelaradgetriebemotoren K	K35
Maßbilder	K51
Kegelaradgetriebemotoren K	K59
Auswahltablelle	
Kegelaradgetriebemotoren KC	
für niedere Drehzahlen	
Maßbilder	
Kegelaradgetriebemotoren KC	
für niedere Drehzahlen	

### Contents **K**

<i>Type designation - Available combinations</i>	K2
<i>Type designation - Styles</i>	K3
<i>Mounting positions</i>	K4
<i>Position of terminal box</i>	K5
<i>Mounting positions - Explanation</i>	K6
<i>Selection table</i>	K7
<i>Helical bevel geared motors K</i>	K35
<i>Dimension drawings</i>	K51
<i>Helical bevel geared motors K</i>	K59
<i>Selection table</i>	
<i>Helical bevel geared motors KC</i>	
<i>to provide low-level speeds</i>	
<i>Dimension drawings</i>	
<i>Helical bevel geared motors KC</i>	
<i>to provide low-level speeds</i>	

### Sommaire **K**

Désignation des types -	K2
Types de constructions	K3
Désignation des types - Exécutions	K4
Positions de montage	K5
Position de la boîte à bornes	K6
Positions de montage -	K7
Explication des positions de montage	K6
Tableau de sélection	K7
Motoréducteurs à couple conique K	K35
Croquis cotés	K35
Motoréducteurs à couple conique K	K35
Tableau de sélection	K51
Motoréduct. à couple conique KC	K51
pour faible vitesses	K51
Croquis cotés Motoréducteurs à	K59
couple conique KC pour faible vitesses	K59

# Typenbezeichnung - Ausführungsformen

# Type designation - Available combinations

# Désignation des types - Types de constructions



**K 2 0 2 V G 0690 . . .**



**K 202 VG 0690 D63K4**



**K 302 AG 0460 C002F 0058 D63K4**



- 1 Getriebetyp
- 2 Getriebegröße
- 3 Generationsziffer
- 4 Stufenzahl
- 5 Wellenausführung (z.B. V = Vollwelle)
- 6 Bauart (z.B. G = Gewindelochkreis)
- 7 Übersetzungskennzahl  $i \times 10$
- 8 Anbaugruppen
  - Motor z.B. D63K4
  - Motor mit Bremse z.B. D63K4B
  - Stirnradgetriebe z.B. C002 F 0058 D63K4

- 1 Gear unit type
- 2 Gear unit size
- 3 Generation number
- 4 Stages
- 5 Shaft version (e.g. V = solid shaft)
- 6 Style (e.g. G = pitch circle diameter)
- 7 Transmission ratio  $i \times 10$
- 8 Mounting series
  - Motor e.g. D63K4
  - Motor with brake e.g. D63K4B
  - Helical gear unit e.g. C002 F 0058 D63K4

- 1 Type de réducteur
- 2 Taille du réducteur
- 3 No. de génération
- 4 Nombre de vitesses
- 5 Exécution de l'arbre (par ex. V=arbre plein)
- 6 Exécution (par ex. G = Fixation à trous taraudés)
- 7 Rapport de transmission  $i \times 10$
- 8 Groupes d'éléments annexes:
  - Moteur par ex. D63K4
  - Moteur avec frein par ex. D63K4B
  - Réducteur coaxial par ex. C002 F 0058 D63K4

Wellenausführung Shaft version Exécution de l'arbre	Bauarten		Styles		Exécution	
		G	F	GD	NG	NF
Hohlwelle Hollow shaft Arbre creux	A	AG	AF	AGD	ANG	ANF
Hohlwelle mit Schrumpfscheibe Hollow shaft for shrink ring connection Arbre creux pour assemblage par frette de serrage	S	SG	SF	SGD	SNG	SNF
Vollwelle Solid shaft Arbre plein	V	VG	VF	-	VNG	VNF

Die Einbaulage "EL" muss entsprechend Seite K4 angegeben werden. Dort wird auch die Lage von

- Welle
- Fußleisten
- Flansch
- Gewindelochkreis
- Drehmomentstütze berücksichtigt.

Mounting position "EL" must be indicated according to page K4. There you will also find the position of

- shaft
- foot plates
- flange
- pitch circle diameter
- torque arm.

La position de montage "EL" doit être donnée conformément à la page K4. Sur cette page, les positions

- de arbre
- des pattes
- de la bride
- du trou taraudé
- du support de couple

sont également prises en considération.

**\*Achtung!** Bei Befestigung des Getriebes über Gewindelochkreis, ist für die Gewährleistung der katalogmäßigen Drehmomente notwendig, dass die maschinenseitige Befestigung mit Schrauben in Qualität 10.9 erfolgt.

**\*Warning!** In order to ensure that the specified torques are attained when using gear units with tapped hole fastening it is essential to attach them at the machine with screws of grade 10.9.

**\*Attention!** pour que soient garantis les couples spécifiés en catalogue et affectés aux modèles avec fixation à trous taraudés il faut que la fixation, côté machine, ait lieu avec des vis en qualité 10.9.

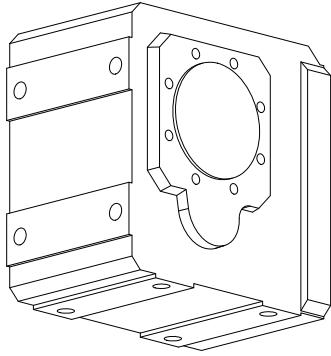
Typenbezeichnung -  
Bauarten

Type designation -  
Styles

Types de construc-  
tions - Exécutions

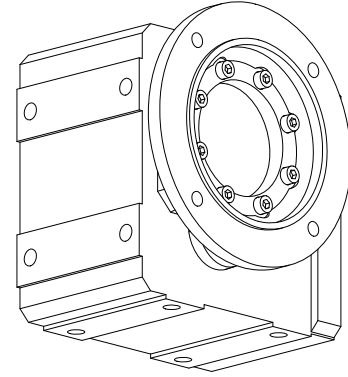


**G\*** Gewindelochkreis • *Pitch circle diam.* • Fixation à trous taraudés



• bei K10 Bauart NG • *for K10 NG style* • pour K10 exécution NG

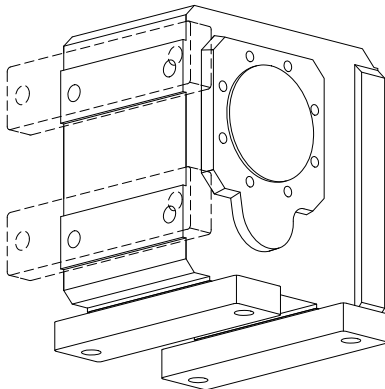
**F** • Flanschausführung • *Flange mounting* • Exécution à bride



• bei K10 Bauart NF • *for K10 NF style* • pour K10 exécution NF

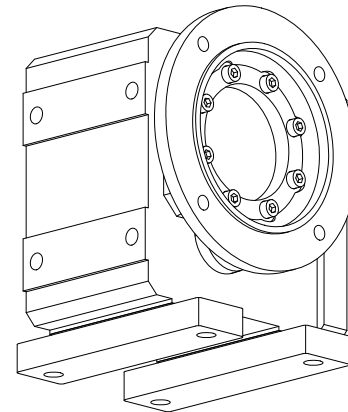
**NG\***

- Fußausführung + Gewindelochkreis
- *Foot mounting + Pitch circle diameter*
- Exécution à pattes + Fixation à trous taraudés



**NF**

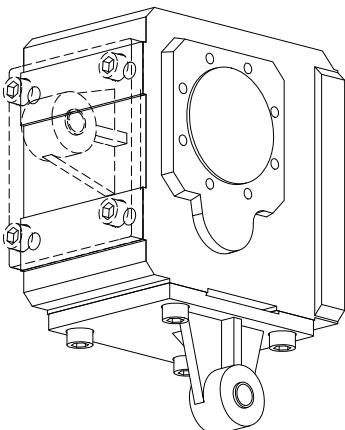
- Fußausführung + Flanschausführung
- *Foot mounting + Flange mounting*
- Exécution à pattes + Exécution à bride



• nicht für alle Baugrößen möglich • *not valid for all sizes* • non valable pour toutes les tailles

**GD\***

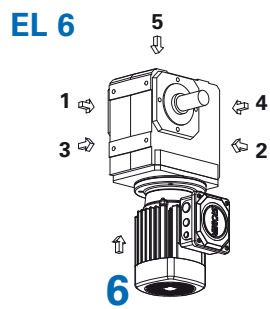
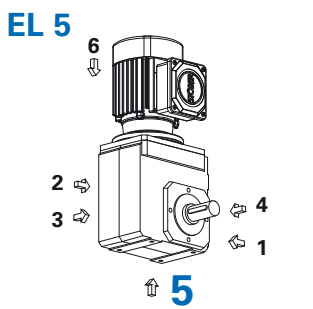
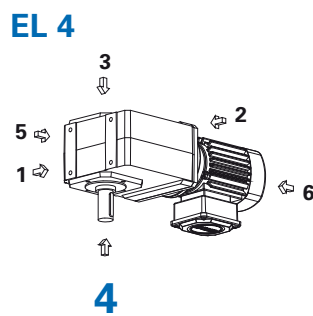
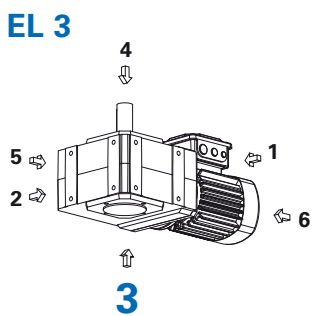
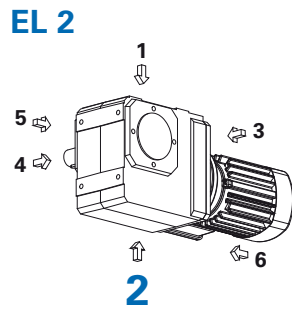
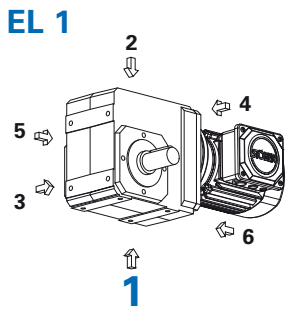
- Gewindelochkreis + Drehmomentstütze
- *Pitch circle diameter + Torque arm*
- Fixation à trous taraudés + Bras de couple



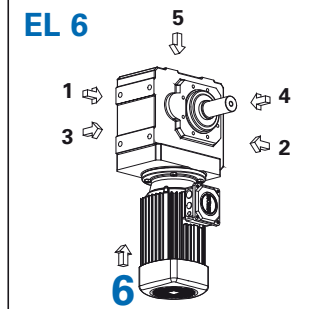
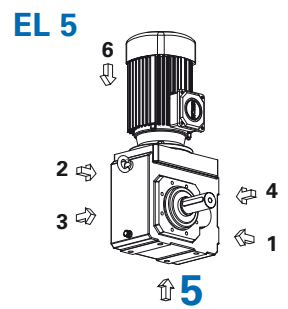
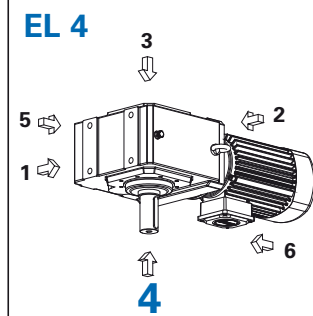
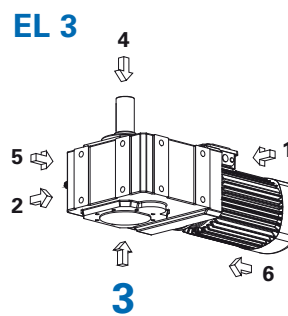
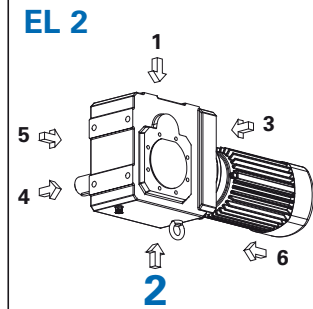
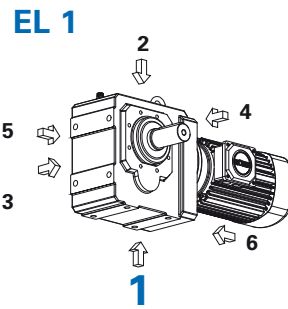
• bei K10 Bauart NGD • *for K10 NGD-style* • pour K10 exécution NGD

K

## K1.. - K4..



## K5.. - K10..



Die Getriebe sind mit der auf dem Typschild angegebenen Menge und Art des Schmierstoffs befüllt. Die Schmierstoff-Füllmenge und der Aufbau der Getriebe sind von der Einbaulage abhängig.

Die Getriebe dürfen deshalb nicht ohne Rücksprache mit STÖBER umgebaut werden.

Ausführliche Informationen zu Schmierstoffsorten und -mengen können Sie dem Internet entnehmen (ID 441871).

Bei den Getriebegrößen K5 - K10 sind standardmäßig Entlüftungsventile montiert.

**Bestellangaben:**

- Einbaulage
- Vollwelle Getriebeseite 3, 4 oder beidseitig
- Hohlwelle Einsteckseite 3 oder 4
- Hohlwelle mit Schrumpfscheibe Einsteckseite 3 oder 4 (Schrumpfscheibe gegenüber Einsteckseite)

The gear units are filled with the quantity and type of lubricant specified on the rating plate. The lubricant fill level and the setup of the gear units depend on the mounting position.

Therefore, any modification of the gear units is permitted only after consulting STÖBER.

Please visit our web site for more detailed information about oil grades and quantities (ID 441871).

Ventilation valves are supplied as standard for gear unit sizes K5 - K10.

**Ordering data:**

- Mounting position
- Solid shaft gear unit side 3, 4 or both sides
- Hollow shaft entry side 3 or 4
- Hollow shaft for shrink ring connection entry side 3 or 4 (shrink disk opposite to entry side)

Les réducteurs sont remplis avec la quantité et le type de lubrifiant comme spécifié sur la plaque signalétique. Le remplissage de lubrifiant et la structure du réducteur dépendent de la position de montage.

C'est pourquoi les réducteurs ne doivent pas être montés différemment sans consultation préalable de STÖBER.

Vous trouverez également de plus amples informations sur les sortes et quantités de lubrifiant en consultant notre site Internet (ID 441871).

Pour les tailles de réducteur K5 - K10 il est prévu de monter des bouchons de vidange/remplissage standards.

**Indications à donner lors de commandes:**

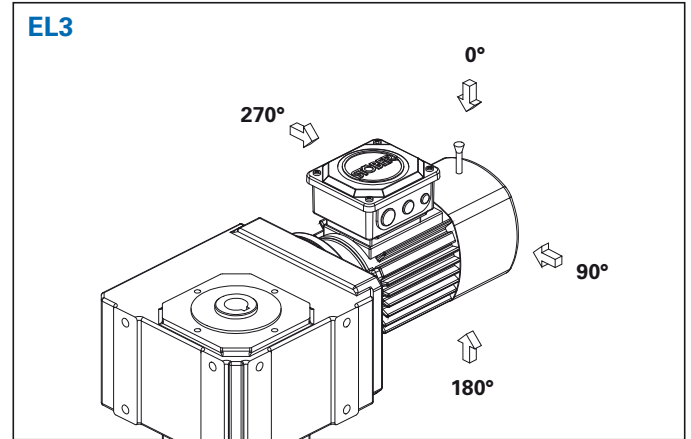
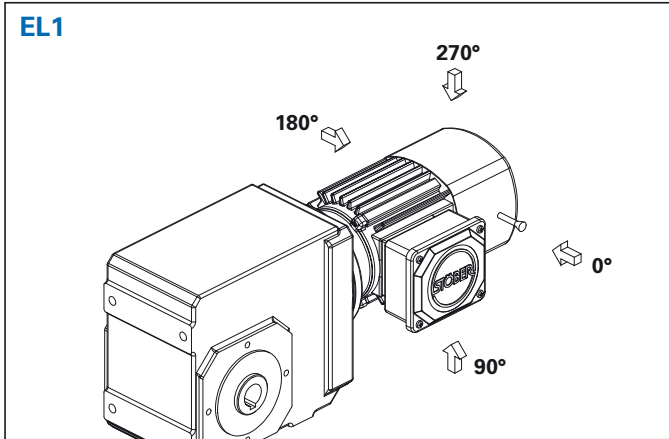
- Position de montage
- Arbre plein côté du réduct. 3, 4 ou à deux côtés
- Arbre creux côté d'entrée 3 ou 4
- Arbre creux pour assemblage par frette de serrage côté d'entrée 3 ou 4 (frette de serrage face à côté d'entrée)



Lage des  
Klemmenkastens

Position of terminal  
box

Position de la boîte à  
bornes



**Beispiel:**

Einbaulage EL1 / EL3 mit Klemmenkasten und Handlüftung in 0°-Position (Kabeleinführung Seite R) **(Standard)**

**Achtung! Handlüftung nur auf Position Klemmenkasten möglich.**

**Example:**

Mounting position EL1 / EL3 with terminal box and release device in position 0° (cable entry side R) **(standard)**

**Attention! Release device is only possible on the same position as the terminal box.**

**Exemple:**

Exécution EL1 / EL3 avec boîte à bornes et déverrouillage manuel en position 0° (sortie de câble côté R) **(standard)**

**Attention! La déverrouillage manuel est seulement possible en même position que la boîte à bornes.**

**Der Klemmenkasten** ist standardmäßig in 0°-Position, wie in den Bauformbildern auf der vorhergehenden Seite K4 dargestellt.

It is standard to fit **the terminal box** in the 0° position, as shown in the mounting position diagram on the previous page, K4.

**La boîte à bornes** est standard en position 0° comme nous indiqué dans les figures sur la page précédente K4.

Weicht die gewünschte Klemmenkastenlage von der 0°-Position ab, ist sie entsprechend obigen Beispielen anzugeben.

Should the terminal box be desired other than in the 0° position, this should be specified as in the above examples.

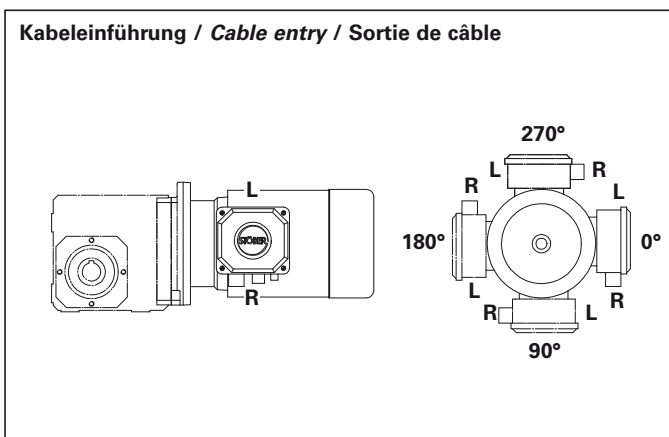
Tout changement de la position de la boîte à bornes différemment de 0°, doit être indiquée sur base des exemples précités.

**Achtung! Bei Drehung des Getriebes in eine andere Einbaulage, dreht sich die Klemmenkastenposition mit.**

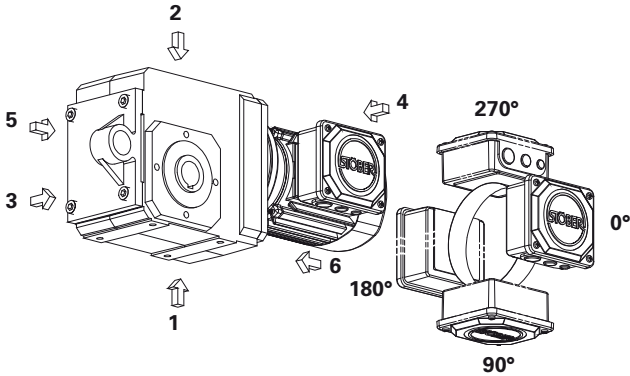
**Caution: When the gearbox rotates in another mounting position, the terminal box position rotates too!**

**Attention : en cas de rotation du réducteur dans une autre position de montage, il y a également rotation de la position de la boîte à bornes !**

K



### K...AGD

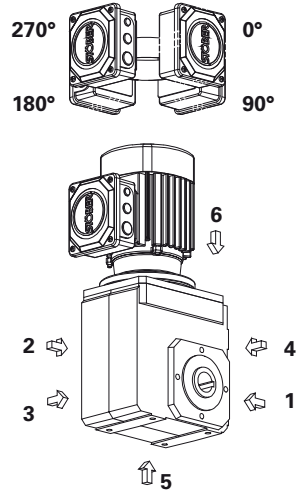


**Beispiel EL1:** Einbaulage - Seite 1 unten, Hohlwelle - Einsteckseite 4, Drehmomentstütze - Seite 5, Befestigungsauge - Seite 4, Klemmenkasten 0°-Position (Standard)

**Example EL1:** Mounting - side 1 downwards, hollow shaft - entry side 4, torque arm - side 5, mounting hole - side 4, terminal box position 0° (standard)

**Exemple EL1:** Position de montage - côté 1 en bas, arbre creux - côté d'entrée 4, appui-couple - côté 5, trou de fixation - côté 4, boîte à bornes en position (standard) 0°

### K...AG

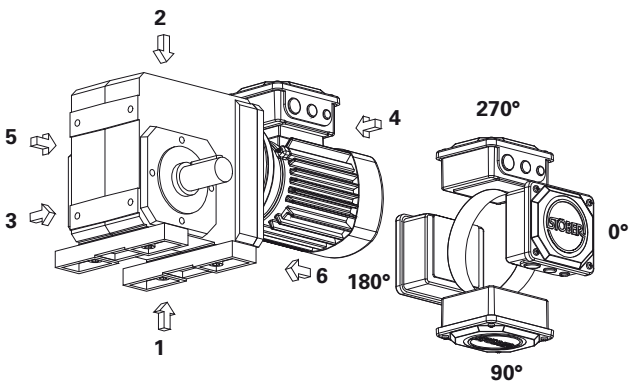


**Beispiel EL5:** Einbaulage - Seite 5 unten, Hohlwelle - Einsteckseite 4, Klemmenkasten 270°-Position

**Example EL5:** Mounting - side 5 downwards, hollow shaft - entry side 4, terminal box position 270°

**Exemple EL5:** Position de montage - côté 5 en bas, arbre creux - côté d'entrée 4, boîte à bornes en position 270°

### K...VNG

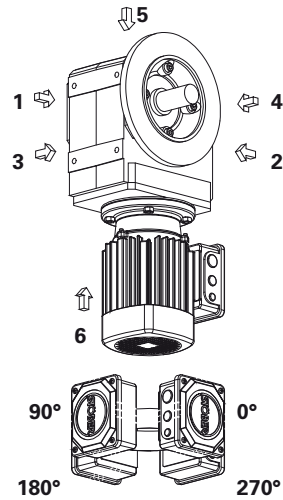


**Beispiel EL1:** Einbaulage - Seite 1 unten, Vollwelle - Getriebeseite 4, Fußleisten - Seite 1, Klemmenkasten 270°-Position

**Example EL1:** Mounting - side 1 downwards, solid shaft - gear unit side 4, footplates - side 1, terminal box position 270°

**Exemple EL1:** Position de montage - côté 1 en bas, arbre plein - côté du réducteur 4, socles - côté 1, boîte à bornes en position 270°

### K...VF



**Beispiel EL6:** Einbaulage - Seite 6 unten, Vollwelle - Getriebeseite 4, Flansch - Seite 4, Klemmenkasten 270°-Position

**Example EL6:** Mounting - side 6 downwards, solid shaft - gear unit side 4, flange - side 4, terminal box position 270°

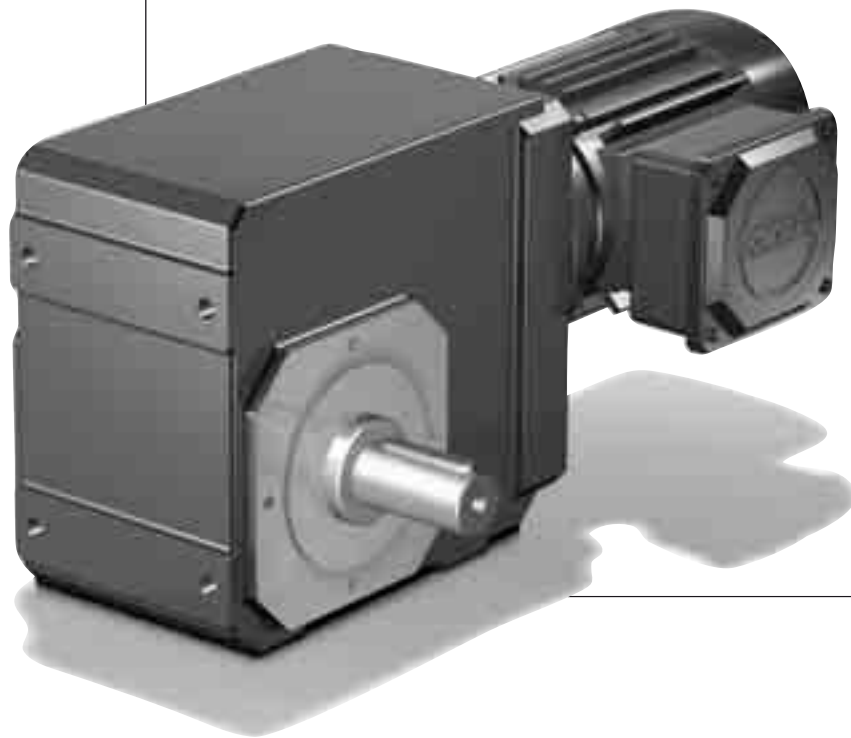
**Exemple EL6:** Position de montage - côté 6 en bas, arbre plein - côté du réducteur 4, bride - côté 4, boîte à bornes en position 270°



Auswahltabelle  
**MGS** Kegelarad-  
getriebemotoren **K**

Selection table  
**MGS K** Helical Bevel  
Geared Motors

Tableau de sélection  
Motoréduct. à couple  
conique **MGS K**



K

Asynchronmotoren nach IE2-Norm  
finden Sie im Katalog "MGS Asyn-  
chrongetriebemotoren IE2" ID  
442356.

*You can find asynchronous motors ac-  
cording to the IE2 standard in the  
"MGS asynchronous geared motors  
IE2" catalog ID 442356.*

Moteurs asynchrones conformes à la  
norme IE2, consultez le catalogue  
« MGS Motoréducteurs asynchrones  
IE2 », ID 442356.

# Auswahltablelle MGS Kegelrad- getriebemotoren K

# Selection table MGS K Helical Bevel Geared Motors

# Tableau de sélection Motoréduct. à couple conique MGS K



In den nachfolgenden Auswahltablellen mit STÖBER-Kegelradgetriebemotoren sind die wichtigsten technischen Daten für Netzbetrieb und Betrieb am Frequenzumrichter (FU) aufgeführt.

Weitere technische Daten siehe Katalog ServoFit® Servogetriebe, ID 442257.

Für Getriebemotoren mit Lastkennwerten  $S \leq 2$  sind dabei - soweit möglich - für gleiche oder ähnliche Abtriebsdrehzahlen, auch alternative Typen mit größeren Lastkennwerten dargestellt (siehe hierzu auch Seite A9, Betriebsfaktoren).

### Umrichterbetrieb (Typenpunkt 87 Hz):

Die ausgegebenen Werte für Drehzahl, Drehmoment und Lastkennwert gelten für 87 Hz bei Motorschaltung 230 V  $\Delta$  und 3-phasigem Frequenzumrichter, damit Betrieb mit konstantem Drehmoment bis 87 Hz (Feldschwächbetrieb ist möglich). **Achtung!** sinkendes Drehmoment).

**Achtung! Bei diesen Werten ist die thermische Grenzleistung nicht berücksichtigt.** Für Motoren mit Eigenlüftung (nicht bei Fremdlüftung) müssen aus thermischen Gründen Motorstrom und somit das Drehmoment für Frequenzen  $< 30$  Hz (bei ED  $> 50$  %) reduziert werden (Kennlinien zu den jeweiligen Betriebsarten siehe Seite E3).

**Anmerkung:** Der Vorteil der Auslegung auf den 87Hz-Typenpunkt liegt in der höheren Leistungsdichte des Antriebs. Verbunden ist damit oftmals eine bessere Anpassung an die gegebenen Fremd-Massenträgheitsmomente. Dies wiederum ist von Vorteil bei getakteten Bewegungen. Alternativ hierzu ist ein 50Hz-Betrieb mit Ausnutzung der Feldschwächung möglich. Eine solche Projektierung ist ggf. günstiger, wenn bei höheren Drehzahlen kein volles Drehmoment benötigt wird. **Achtung! Sinkendes Drehmoment.**

Der Stellbereich der Antriebe ist abhängig von der Steuerart (U/f, Sensorless Vector Control, Vector Control). Typenauswahl und technische Daten der STÖBER-Frequenzumrichter FDS 5000 + MDS 5000 siehe Kapitel Frequenzumrichter (E-Block).

### Erläuterungen zu den Kennwerten:

- $n_2(50Hz)$  [min<sup>-1</sup>]** - Abtriebsdrehzahl des Getriebes bei Netzbetrieb und Nennlast (abhängig von Last- und Netzverhältnissen sind geringe Abweichungen möglich)
- $n_2(87Hz)$  [min<sup>-1</sup>]** - Abtriebsdrehzahl des Getriebes bei Umrichterbetrieb (87 Hz Typenpunkt)
- $M_2$  [Nm]** - Abtriebsdrehmoment (resultierend aus Motorleistung und Getriebewirkungsgrad)
- S [-]** - Lastkennwert, Quotient zwischen zul. Getriebedauermoment (Nennmoment) und rechnerischem Abtriebsmoment  $M_2$
- G [kg]** - Gewicht des Getriebemotors (Bauart G, Ölmenge für EL1)
- i [-]** - Getriebeübersetzung
- $i_{\text{exakt}}$  [-]** - math. genaue Getriebeübersetzung
- $J_1$  [10<sup>-4</sup> kgm<sup>2</sup>]** - Massenträgheitsmoment des Getriebemotors bezogen auf den Eintrieb

### Planschverluste:

Bei den nachfolgenden Getrieben können unter bestimmten Betriebsbedingungen erhöhte Planschverluste auftreten. Diese können zu Ölaustritt bzw. zu unzulässig hohen Betriebstemperaturen führen. Bitte halten Sie für die aufgelisteten Kombinationen, sowie generell bei Umgebungstemperaturen  $< -10^\circ\text{C}$  bzw.  $> +40^\circ\text{C}$  Rücksprache, zur Festlegung geeigneter Maßnahmen (siehe auch Seite A9/A15):

The following selection tables with STÖBER helical bevel geared motors show the most important technical data for mains operation and operation with frequency inverter.

For further technical data, please refer to the ServoFit® Servo Gear Units catalog, ID 442257.

For geared motors with load factors  $S \leq 2$ , alternative types with larger load characteristics for the same or similar output speeds are also shown, where possible (see also page A9, operating factors).

### Inverter Operation (brake point 87 Hz):

The values shown for speed, torque and load factor apply for 87 Hz with motor circuit 230 V  $\Delta$  and 3-phase frequency inverter, and thus for operation with constant torque up to 87 Hz (field control mode is possible). **Caution!** Decreasing torque).

**Caution! These values do not take account of the thermal power limit.** For thermal reasons, the motor current and thus the torque must be reduced for frequencies  $< 30$  Hz (with CDF  $> 50$  %) for motors with integral fan (not with separately driven fan) for characteristic curves for the resp. operating modes, see page E3).

**Note:** The advantage of the design for the 87 Hz brake point lies in the higher power density of the drive. This often provides a better adaptation to the prevailing external mass moments of inertia. This in turn is an advantage with cycle operations. As an alternative, a 50 Hz operation utilising the field control is possible. This design may be more favourable if, at higher speeds, the full torque is not required. **Caution! Decreasing torque.**

The control range of the drives depends on the type of control (U/f, sensorless vector control, vector control).

Type selection and technical data of the STÖBER frequency inverters FDS 5000 + MDS 5000 see chapter Frequency inverters (E-Block).

### Explanations of the characteristics:

- $n_2(50Hz)$  [rpm]** - Output speed of the gear unit for mains operation and rated load (depending on load / mains rate a slight deviation is possible)
- $n_2(87Hz)$  [rpm]** - Output speed of the gear unit for frequency inverter operation (87 Hz brake point)
- $M_2$  [Nm]** - Output torque (resulting from motor power and gear unit efficiency)
- S [-]** - Load factor, quotient of permissible gear unit continuous torque (rated torque) and arithmetic output torque  $M_2$
- G [kg]** - Weight of the geared motor (style G, quantity of lubricant for EL1)
- i [-]** - Gear unit ratio
- $i_{\text{exakt}}$  [-]** - Exact math. ratio
- $J_1$  [10<sup>-4</sup> kgm<sup>2</sup>]** - Drive inertia reduced to the input

### Splash losses:

Under specific operating conditions higher splash losses can occur with the gear units listed below. These can cause oil leakage or unacceptably high operating temperatures. Please contact us when using any of the listed gear units and generally with ambient temperatures  $< -10^\circ\text{C}$  or  $> +40^\circ\text{C}$  to determine the appropriate actions (also see page A9/A15):

Les tableaux de sélection des motoréducteurs à couple conique STÖBER contiennent ci-après les principales données techniques relatives à leur marche sur le secteur et lorsque raccordés à un convertisseur de fréquences (FU).

Le catalogue de réducteurs brushless ServoFit®, ID 442257, contient d'autres données techniques.

Dans le cas des motoréducteurs à caractéristiques des charge  $S \leq 2$ , des types à caractéristiques des charge plus élevées, à vitesses de sortie identiques ou similaires, sont représentés lorsque possible à titre d'alternative (voir aussi à ce sujet la page A9 sur les facteurs de service).

**Mode Convertisseur (fréquence type de 87 Hz):** Les valeurs indiquées pour les paramètres vitesse, couple et caractéristique des charge s'entendent à une fréquence de 87 Hz, moteur alimenté en 230 V  $\Delta$  et avec convertisseur triphasé de fréquences, afin que le moteur développe un couple constant jusqu'à 87 Hz (Le mode shunt est possible mais. **Attention :** le couple diminue !)

**Attention : ces valeurs ne tiennent pas compte de la puissance thermique limite.** Sur les moteurs auto-ventilés (pas ceux à ventilation externe), il faudra pour des motifs de température réduire l'intensité moteur donc le couple lorsque les fréquences sont  $< 30$  Hz (avec une durée de fermeture  $> 50$  %) (caract. des modes d'exploitation resp., cf. page E3).

**Remarque :** L'avantage de la conception sur une fréquence type de 87 Hz réside dans la plus grande densité de puissance du moteur. A cette densité vient souvent s'ajouter une meilleure adaptation aux couples inertiels donnés de masses externes. Ces couples constituent à leur tour un avantage en présence de mouvements cycliques.

A titre d'alternative s'offre une utilisation sous 50 Hz avec exploitation de l'affaiblissement du champ. Une projection ainsi axée sera le cas échéant plus favorable si vous n'avez pas besoin de l'intégralité du couple dans les hautes vitesses. **Attention : le couple diminue !** La plage de réglage des moteurs dépend de leur mode de pilotage (U/f, Sensorless Vector Control, Vector Control).

Sélection des types et données techniques des convertisseurs de fréquence STÖBER FDS 5000 + MDS 5000 : voir le chapitre convertisseurs de fréquence (Bloc E).

### Commentaires sur les valeurs caractéristiques :

- $n_2(50Hz)$  [min<sup>-1</sup>]** - Vitesse de sortie du réducteur sous alimentation secteur et charge nominale (de faibles écarts sont possibles selon les rapports de charge et de réseau)
- $n_2(87Hz)$  [min<sup>-1</sup>]** - Vitesse de sortie du réducteur sous alimentation par convertisseur de fréquences (fréquence type 87 Hz)
- $M_2$  [Nm]** - Couple de sortie (résultat de la puissance moteur et du rendement du réducteur)
- S [-]** - Caractéristique des charge, quotient entre le couple permanent adm. du réducteur (couple nom.) et le couple de sortie calculé  $M_2$
- G [kg]** - Poids du motoréducteur (exécution G, quantité de remplissage pour EL1)
- i [-]** - Rapport de réducteur
- $i_{\text{exakt}}$  [-]** - Rapport math. exact
- $J_1$  [10<sup>-4</sup> kgm<sup>2</sup>]** - Couple d'inertie de masse du réducteur correspondant à l'entrée

### Pertes lors de mouvement de liquide:

Des pertes lors de mouvement de liquide peuvent apparaître sous certaines conditions de fonctionnement, pour les réducteurs suivants. Elles peuvent conduire à des fuites d'huile ou encore à des températures de fonctionnement élevées non admises. Veuillez nous contacter afin de prendre des mesures adéquates, en ce qui concerne les ensembles listés et en général en ce qui concerne des températures ambiantes  $< -10^\circ\text{C}$  ou  $> +40^\circ\text{C}$  (voir aussi à page A9/A15):

Getriebe	Einbaulage	$n_1$ [min <sup>-1</sup> ]	ED	i [-]
K5, K6	EL5, EL6	$>2500$	$>60\%$	$<18$
K7, K8		$>2000$	$>20\text{min}$	$<15$
K9, K10		$>1750$		$<15$

Gear unit	Mounting position	$n_1$ [rpm]	ED	i [-]
K5, K6	EL5, EL6	$>2500$	$>60\%$	$<18$
K7, K8		$>2000$	$>20\text{min}$	$<15$
K9, K10		$>1750$		$<15$

Réduct.	Position de montage	$n_1$ [min <sup>-1</sup> ]	ED	i [-]
K5, K6	EL5, EL6	$>2500$	$>60\%$	$<18$
K7, K8		$>2000$	$>20\text{min}$	$<15$
K9, K10		$>1750$		$<15$

# Kegelradgetriebemotoren K

## Helical Bevel Geared Motors K

### Motoréducteurs à couple conique K



Bitte beachten Sie die Hinweise auf Seite K8!

Please take notice of the indications on page K8!

Veuillez s. v. p. prendre en considération les observations à la page K8!

n2(50Hz) [min-1]	M2 [Nm]	S	n2(87Hz) [min-1]	M2 [Nm]	S	Typ	G [kg]	i	ixakt	J1 [10-4kgm <sup>2</sup> ]
<b>0,12 kW (50Hz)</b>			<b>0,21 kW (87Hz)</b>							
20	57	1,2	34	57	1,2	<b>K102_0700 D63K4</b>	15,5	70,03	2451/35	1,9
24	46	1,9	42	46	1,9	<b>K102_0560 D63K4</b>	15,5	56,10	1178/21	1,9
27	41	1,2	47	41	1,2	<b>K102_0500 D63K4</b>	15,5	50,31	5031/100	1,9
29	38	2,1	51	38	2,1	<b>K102_0470 D63K4</b>	15,5	46,92	2299/49	1,9
34	33	1,9	59	33	1,9	<b>K102_0400 D63K4</b>	15,5	40,30	403/10	1,9
39	29	2,4	68	29	2,4	<b>K102_0350 D63K4</b>	15,5	35,11	3686/105	1,9
41	27	2,1	70	27	2,1	<b>K102_0340 D63K4</b>	15,5	33,71	4719/140	1,9
49	23	2,8	85	23	2,8	<b>K102_0280 D63K4</b>	15,5	28,05	589/21	2,0
54	21	2,4	94	21	2,4	<b>K102_0250 D63K4</b>	15,5	25,22	1261/50	1,9
59	19	3,2	102	19	3,2	<b>K102_0230 D63K4</b>	15,5	23,27	1140/49	2,0
68	16	2,8	118	16	2,8	<b>K102_0200 D63K4</b>	15,5	20,15	403/20	2,0
78	14	3,3	135	14	3,3	<b>K102_0175 D63K4</b>	15,5	17,56	2090/119	2,0
82	14	3,2	142	14	3,2	<b>K102_0165 D63K4</b>	15,5	16,71	117/7	2,0
<b>0,18 kW (50Hz)</b>			<b>0,31 kW (87Hz)</b>							
6,2	263	1,0	11	263	1,0	<b>K303_2180 D63M4</b>	33,3	218,2	38399/176	2,5
7,5	218	0,92	13	218	0,92	<b>K203_1810 D63M4</b>	26,3	181,0	86903/480	2,5
7,5	218	1,6	13	218	1,6	<b>K303_1810 D63M4</b>	33,3	181,0	86903/480	2,5
10,0	164	2,0	17	164	2,0	<b>K303_1360 D63M4</b>	33,3	136,0	14147/104	2,5
10	163	1,2	17	163	1,2	<b>K203_1350 D63M4</b>	26,3	135,3	30315/224	2,5
12	132	1,5	22	132	1,5	<b>K203_1090 D63M4</b>	26,3	109,5	26273/240	2,5
12	132	2,0	22	132	2,0	<b>K303_1090 D63M4</b>	33,3	109,2	167743/1536	2,5
15	109	1,8	26	109	1,8	<b>K203_0910 D63M4</b>	26,3	90,79	46483/512	2,5
15	110	2,0	26	110	2,0	<b>K303_0910 D63M4</b>	33,3	91,23	26273/288	2,5
17	96	2,0	30	96	2,0	<b>K203_0800 D63M4</b>	26,3	79,62	26273/330	2,5
17	96	2,0	30	96	2,0	<b>K303_0790 D63M4</b>	33,3	79,42	167743/2112	2,5
19	86	0,81	34	86	0,81	<b>K102_0700 D63M4</b>	15,9	70,03	2451/35	2,4
20	85	1,3	34	85	1,3	<b>K202_0690 D63M4</b>	23,4	69,43	6665/96	2,4
20	82	2,0	34	82	2,0	<b>K203_0680 D63M4</b>	26,3	68,42	26273/384	2,5
21	80	2,0	36	80	2,0	<b>K203_0660 D63M4</b>	26,3	66,03	46483/704	2,5
24	69	1,2	42	69	1,2	<b>K102_0560 D63M4</b>	15,9	56,10	1178/21	2,4
24	68	1,4	42	68	1,4	<b>K202_0560 D63M4</b>	23,4	55,54	1333/24	2,5
25	66	2,0	43	66	2,0	<b>K303_0550 D63M4</b>	33,3	54,58	70735/1296	2,5
25	65	2,0	43	65	2,0	<b>K203_0540 D63M4</b>	26,3	54,25	135407/2496	2,5
27	61	0,81	47	61	0,81	<b>K102_0500 D63M4</b>	15,9	50,31	5031/100	2,4
27	62	1,3	47	62	1,3	<b>K202_0500 D63M4</b>	23,4	50,49	6665/132	2,4
27	60	2,0	47	60	2,0	<b>K203_0500 D63M4</b>	26,3	49,76	26273/528	2,5
28	59	2,0	48	59	2,0	<b>K303_0490 D63M4</b>	33,3	49,26	74777/1518	2,5
29	57	1,4	50	57	1,4	<b>K102_0470 D63M4</b>	15,9	46,92	2299/49	2,4
29	56	1,6	51	56	1,6	<b>K202_0460 D63M4</b>	23,4	46,23	1849/40	2,5
30	54	2,0	52	54	2,0	<b>K203_0450 D63M4</b>	26,3	45,22	58609/1296	2,5
34	49	1,2	58	49	1,2	<b>K102_0400 D63M4</b>	15,9	40,30	403/10	2,4
34	49	1,4	58	49	1,4	<b>K202_0400 D63M4</b>	23,4	40,39	1333/33	2,5
34	48	2,0	60	48	2,0	<b>K203_0390 D63M4</b>	26,3	39,45	135407/3432	2,5
39	43	1,6	67	43	1,6	<b>K102_0350 D63M4</b>	15,9	35,11	3686/105	2,4
40	41	1,4	70	41	1,4	<b>K102_0340 D63M4</b>	15,9	33,71	4719/140	2,4
40	41	1,6	70	41	1,6	<b>K202_0340 D63M4</b>	23,4	33,62	1849/55	2,5
48	34	1,9	84	34	1,9	<b>K102_0280 D63M4</b>	15,9	28,05	589/21	2,5
54	31	1,6	93	31	1,6	<b>K102_0250 D63M4</b>	15,9	25,22	1261/50	2,4
58	28	2,2	101	28	2,2	<b>K102_0230 D63M4</b>	15,9	23,27	1140/49	2,5
67	25	1,9	117	25	1,9	<b>K102_0200 D63M4</b>	15,9	20,15	403/20	2,5
77	21	2,2	134	21	2,2	<b>K102_0175 D63M4</b>	15,9	17,56	2090/119	2,5
81	20	2,2	141	20	2,2	<b>K102_0165 D63M4</b>	15,9	16,71	117/7	2,5
96	17	2,2	167	17	2,2	<b>K102_0140 D63M4</b>	15,9	14,11	494/35	2,6
108	15	2,2	187	15	2,2	<b>K102_0125 D63M4</b>	15,9	12,62	429/34	2,6
118	14	2,2	204	14	2,2	<b>K102_0115 D63M4</b>	15,9	11,57	266/23	2,6
134	12	2,2	232	12	2,2	<b>K102_0100 D63M4</b>	15,9	10,14	507/50	2,6
147	11	2,2	255	11	2,2	<b>K102_0092 D63M4</b>	15,9	9,249	1748/189	2,7
164	10	2,2	283	10	2,2	<b>K102_0083 D63M4</b>	15,9	8,309	1911/230	2,7
205	8,1	2,2	355	8,1	2,2	<b>K102_0066 D63M4</b>	15,9	6,644	299/45	2,8

Auswahltabelle Kegelradgetriebemotoren für niedere Drehzahlen siehe Seite K51!

Selection table helical bevel geared motors to provide low-level speeds see page K51!

Tableau de sélection motoréducteurs à couple conique pour faibles vitesses voir page K51!

# Kegelradgetriebemotoren K

## Helical Bevel Geared Motors K

### Motoréducteurs à couple conique K



Bitte beachten Sie die Hinweise auf Seite K8!

Please take notice of the indications on page K8!

Veillez s. v. p. prendre en considération les observations à la page K8!

n2(50Hz) [min-1]	M2 [Nm]	S	n2(87Hz) [min-1]	M2 [Nm]	S	Typ	G [kg]	i	ixakt	J1 [10 <sup>-4</sup> kgm <sup>2</sup> ]
<b>0,25 kW (50Hz)</b>			<b>0,43 kW (87Hz)</b>							
5,1	447	0,83	8,8	447	0,83	K403_2720 D71K4	47,7	271,6	86903/320	4,1
6,3	359	1,2	11	359	1,2	K403_2180 D71K4	47,7	218,2	38399/176	4,1
7,7	298	1,2	13	298	1,2	K303_1810 D71K4	34,9	181,0	86903/480	4,1
7,6	298	1,8	13	298	1,8	K403_1810 D71K4	47,7	181,4	14147/78	4,1
10	224	1,6	18	224	1,6	K303_1360 D71K4	34,9	136,0	14147/104	4,1
10	224	2,5	18	224	2,2	K403_1360 D71K4	47,7	136,1	196037/1440	4,1
10	223	0,90	18	223	0,90	K203_1350 D71K4	27,9	135,3	30315/224	4,1
13	180	1,1	22	180	1,1	K203_1090 D71K4	27,9	109,5	26273/240	4,1
13	180	1,9	22	180	1,9	K303_1090 D71K4	34,9	109,2	167743/1536	4,1
13	179	3,1	22	179	2,7	K403_1090 D71K4	47,7	108,8	62651/576	4,1
15	149	1,3	26	149	1,3	K203_0910 D71K4	27,9	90,79	46483/512	4,1
15	150	2,3	26	150	2,3	K303_0910 D71K4	34,9	91,23	26273/288	4,1
17	131	1,5	30	131	1,5	K203_0800 D71K4	27,9	79,62	26273/330	4,1
17	131	2,7	30	131	2,4	K303_0790 D71K4	34,9	79,42	167743/2112	4,1
20	116	1,1	35	116	1,1	K202_0690 D71K4	25,0	69,43	6665/96	4,0
20	116	1,8	35	116	1,8	K302_0690 D71K4	30,0	69,43	6665/96	4,1
20	113	1,8	35	113	1,8	K203_0680 D71K4	27,9	68,42	26273/384	4,1
20	111	3,1	35	111	3,1	K303_0680 D71K4	34,9	67,73	74777/1104	4,1
21	109	1,8	36	109	1,8	K203_0660 D71K4	27,9	66,03	46483/704	4,1
21	109	3,1	36	109	2,7	K303_0660 D71K4	34,9	66,35	26273/396	4,1
25	93	1,7	43	93	1,7	K202_0560 D71K4	25,0	55,54	1333/24	4,1
25	93	2,5	43	93	2,5	K302_0560 D71K4	30,0	55,71	2451/44	4,1
25	90	3,1	44	90	3,1	K303_0550 D71K4	34,9	54,58	70735/1296	4,1
26	89	2,2	44	89	2,2	K203_0540 D71K4	27,9	54,25	135407/2496	4,1
27	84	1,1	48	84	1,1	K202_0500 D71K4	25,0	50,49	6665/132	4,0
28	82	2,4	48	82	2,4	K203_0500 D71K4	27,9	49,76	26273/528	4,1
28	81	3,1	49	81	3,1	K303_0490 D71K4	34,9	49,26	74777/1518	4,1
30	78	1,3	51	78	1,3	K102_0470 D71K4	17,5	46,92	2299/49	4,0
30	77	2,6	52	77	2,6	K202_0460 D71K4	25,0	46,23	1849/40	4,1
31	74	2,7	53	74	2,7	K203_0450 D71K4	27,9	45,22	58609/1296	4,1
34	68	2,5	59	68	2,5	K302_0410 D71K4	30,0	40,51	4902/121	4,1
34	67	1,7	59	67	1,7	K202_0400 D71K4	25,0	40,39	1333/33	4,1
35	65	3,1	61	65	3,1	K203_0390 D71K4	27,9	39,45	135407/3432	4,1
39	59	2,0	68	59	2,0	K102_0350 D71K4	17,5	35,11	3686/105	4,0
41	56	1,3	71	56	1,3	K102_0340 D71K4	17,5	33,71	4719/140	4,0
41	56	2,7	71	56	2,7	K202_0340 D71K4	25,0	33,62	1849/55	4,1
49	47	2,6	86	47	2,3	K102_0280 D71K4	17,5	28,05	589/21	4,1
55	42	2,3	95	42	2,3	K102_0250 D71K4	17,5	25,22	1261/50	4,0
60	39	3,0	103	39	2,6	K102_0230 D71K4	17,5	23,27	1140/49	4,1
69	34	2,9	119	34	2,8	K102_0200 D71K4	17,5	20,15	403/20	4,1
79	29	3,5	137	29	3,1	K102_0175 D71K4	17,5	17,56	2090/119	4,1
82	28	3,5	142	28	3,5	K202_0170 D71K4	25,0	16,86	2967/176	4,3
83	28	3,3	144	28	3,2	K102_0165 D71K4	17,5	16,71	1177	4,1
98	24	3,5	170	24	3,5	K102_0140 D71K4	17,5	14,11	494/35	4,2
110	21	3,5	190	21	3,5	K102_0125 D71K4	17,5	12,62	429/34	4,2
120	19	3,5	207	19	3,5	K102_0115 D71K4	17,5	11,57	266/23	4,2
137	17	3,5	237	17	3,5	K102_0100 D71K4	17,5	10,14	507/50	4,2
150	15	3,5	259	15	3,5	K102_0092 D71K4	17,5	9,249	1748/189	4,3
165	14	3,5	286	14	3,5	K202_0084 D71K4	25,0	8,397	2494/297	4,8
167	14	3,5	289	14	3,5	K102_0083 D71K4	17,5	8,309	1911/230	4,3
208	11	3,5	361	11	3,5	K102_0066 D71K4	17,5	6,644	299/45	4,4
231	10	3,5	400	10	3,5	K102_0060 D71K4	17,5	6,000	6/1	4,5
249	9,3	3,5	431	9,3	3,5	K102_0056 D71K4	17,5	5,568	1520/273	4,7
346	6,7	3,5	600	6,7	3,5	K102_0040 D71K4	17,5	4,000	4/1	4,9

Auswahltabelle Kegelradgetriebemotoren für niedere Drehzahlen siehe Seite K51!

Selection table helical bevel geared motors to provide low-level speeds see page K51!

Tableau de sélection motoréducteurs à couple conique pour faible vitesses voir page K51!



# Kegelradgetriebemotoren K

## Helical Bevel Geared Motors K

### Motoréducteurs à couple conique K



Bitte beachten Sie die Hinweise auf Seite K8!

Please take notice of the indications on page K8!

Veuillez s. v. p. prendre en considération les observations à la page K8!

n2(50Hz) [min-1]	M2 [Nm]	S	n2(87Hz) [min-1]	M2 [Nm]	S	Typ	G [kg]	i	ixakt	J1 [10·4kgm <sup>2</sup> ]
<b>0,37 kW (50Hz)</b>			<b>0,64 kW (87Hz)</b>							
76	447	1,2	13	447	1,2	K403_1810 D71L4	48,7	181,4	14147/78	5,1
10	336	1,0	17	336	1,0	K303_1360 D71L4	35,9	136,0	14147/104	5,1
10	336	1,6	17	336	1,5	K403_1360 D71L4	48,7	136,1	196037/1440	5,1
13	269	1,3	22	269	1,3	K303_1090 D71L4	35,9	109,2	167743/1536	5,1
13	268	2,1	22	268	1,8	K403_1090 D71L4	48,7	108,8	62651/576	5,1
15	224	0,89	26	224	0,89	K203_0910 D71L4	28,9	90,79	46483/512	5,1
15	225	1,6	26	225	1,6	K303_0910 D71L4	35,9	91,23	26273/288	5,1
15	225	2,1	26	225	2,0	K403_0910 D71L4	48,7	91,23	26273/288	5,1
17	196	1,0	30	196	1,0	K203_0800 D71L4	28,9	79,62	26273/330	5,1
17	196	1,8	30	196	1,6	K303_0790 D71L4	35,9	79,42	167743/2112	5,1
17	195	2,1	30	195	1,8	K403_0790 D71L4	48,7	79,11	62651/792	5,1
20	174	1,2	34	174	1,2	K302_0690 D71L4	31,0	69,43	6665/96	5,1
20	169	1,2	35	169	1,2	K203_0680 D71L4	28,9	68,42	26273/384	5,1
20	167	2,1	35	167	2,1	K303_0680 D71L4	35,9	67,73	74777/1104	5,1
21	163	1,2	36	163	1,2	K203_0660 D71L4	28,9	66,03	46483/704	5,1
21	164	2,1	36	164	1,8	K303_0660 D71L4	35,9	66,35	26273/396	5,1
25	139	1,1	43	139	1,1	K202_0560 D71L4	26,0	55,54	1333/24	5,1
25	139	1,7	43	139	1,7	K302_0560 D71L4	31,0	55,71	2451/44	5,1
25	135	2,1	43	135	2,1	K303_0550 D71L4	35,9	54,58	70735/1296	5,1
25	134	1,5	44	134	1,5	K203_0540 D71L4	28,9	54,25	135407/2496	5,1
28	123	1,6	48	123	1,6	K203_0500 D71L4	28,9	49,76	26273/528	5,1
28	121	2,1	48	121	2,1	K303_0490 D71L4	35,9	49,26	74777/1518	5,1
29	117	0,87	51	117	0,87	K202_0470 D71L4	18,5	46,92	2299/49	5,0
30	116	1,7	51	116	1,7	K202_0460 D71L4	26,0	46,23	1849/40	5,1
30	112	1,8	52	112	1,8	K203_0450 D71L4	28,9	45,22	58609/1296	5,1
34	101	1,7	59	101	1,7	K302_0410 D71L4	31,0	40,51	4902/121	5,1
34	101	1,1	59	101	1,1	K202_0400 D71L4	26,0	40,39	1333/33	5,1
35	97	2,1	60	97	2,1	K203_0390 D71L4	28,9	39,45	135407/3432	5,1
39	88	1,4	68	88	1,3	K102_0350 D71L4	18,5	35,11	3686/105	5,0
40	86	2,0	69	86	2,0	K202_0350 D71L4	26,0	34,55	1935/56	5,1
39	87	2,1	68	87	2,1	K302_0350 D71L4	31,0	34,73	903/26	5,3
41	84	0,87	70	84	0,87	K102_0340 D71L4	18,5	33,71	4719/140	5,0
41	84	1,8	71	84	1,8	K202_0340 D71L4	26,0	33,62	1849/55	5,1
49	70	1,7	85	70	1,5	K102_0280 D71L4	18,5	28,05	589/21	5,1
49	70	2,3	85	70	2,3	K202_0280 D71L4	26,0	27,95	559/20	5,2
54	63	1,5	94	63	1,5	K102_0250 D71L4	18,5	25,22	1261/50	5,0
55	63	2,0	94	63	2,0	K202_0250 D71L4	26,0	25,13	1935/77	5,1
54	63	2,1	94	63	2,1	K302_0250 D71L4	31,0	25,26	3612/143	5,3
59	58	2,0	102	58	1,7	K102_0230 D71L4	18,5	23,27	1140/49	5,1
68	50	1,9	118	50	1,9	K102_0200 D71L4	18,5	20,15	403/20	5,1
67	51	2,3	117	51	2,3	K202_0200 D71L4	26,0	20,33	1118/55	5,2
78	44	2,3	135	44	2,1	K102_0175 D71L4	18,5	17,56	2090/119	5,1
81	42	2,3	141	42	2,3	K202_0170 D71L4	26,0	16,86	2967/176	5,3
82	42	2,2	142	42	2,2	K102_0165 D71L4	18,5	16,71	117/7	5,1
97	35	2,3	168	35	2,3	K102_0140 D71L4	18,5	14,11	494/35	5,2
109	32	2,3	188	32	2,3	K102_0125 D71L4	18,5	12,62	429/34	5,2
118	29	2,3	205	29	2,3	K102_0115 D71L4	18,5	11,57	266/23	5,2
135	25	2,3	234	25	2,3	K102_0100 D71L4	18,5	10,14	507/50	5,2
148	23	2,3	257	23	2,3	K102_0092 D71L4	18,5	9,249	1748/189	5,3
163	21	2,3	283	21	2,3	K202_0084 D71L4	26,0	8,397	2494/297	5,8
165	21	2,3	286	21	2,3	K102_0083 D71L4	18,5	8,309	1911/230	5,3
205	17	2,3	355	17	2,3	K202_0067 D71L4	26,0	6,683	2279/341	6,1
206	17	2,3	357	17	2,3	K102_0066 D71L4	18,5	6,644	299/45	5,4
228	15	2,3	395	15	2,3	K102_0060 D71L4	18,5	6,000	6/1	5,5
246	14	2,3	426	14	2,3	K102_0056 D71L4	18,5	5,568	1520/273	5,7
343	10	2,3	593	10	2,3	K102_0040 D71L4	18,5	4,000	4/1	5,9
418	8,2	4,7	—	—	—	K102_0066 D71K2	17,4	6,644	299/45	2,9
463	7,4	4,7	—	—	—	K102_0060 D71K2	17,4	6,000	6/1	3,0

Auswahltabelle Kegelradgetriebemotoren für niedere Drehzahlen siehe Seite K51!

Selection table helical bevel geared motors to provide low-level speeds see page K51!

Tableau de sélection motoréducteurs à couple conique pour faibles vitesses voir page K51!

# Kegelradgetriebemotoren K

## Helical Bevel Geared Motors K

### Motoréducteurs à couple conique K



Bitte beachten Sie die Hinweise auf Seite K8!

Please take notice of the indications on page K8!

Veuillez s. v. p. prendre en considération les observations à la page K8!

n2(50Hz) [min-1]	M2 [Nm]	S	n2(87Hz) [min-1]	M2 [Nm]	S	Typ	G [kg]	i	ixakt	J1 [10 <sup>-4</sup> kgm <sup>2</sup> ]
<b>0,55 kW (50Hz)</b>			<b>0,95 kW (87Hz)</b>							
3,7	1345	1,4	6,4	1345	1,4	<b>K714_3810 D80K4</b>	111,8	381,0	195083/512	8,9
3,8	1302	0,83	6,6	1302	0,83	<b>K614_3690 D80K4</b>	79,0	368,9	1700009/4608	8,9
4,1	1214	1,4	7,0	1214	1,4	<b>K714_3440 D80K4</b>	111,8	344,1	44051/128	8,9
4,2	1176	0,83	7,3	1176	0,83	<b>K614_3330 D80K4</b>	79,0	333,2	383873/1152	8,9
4,6	1076	2,2	8,0	1076	2,0	<b>K714_3050 D80K4</b>	111,8	304,8	195083/640	9,0
4,7	1059	0,85	8,1	1059	0,85	<b>K514_3000 D80K4</b>	58,1	300,0	756059/2520	8,9
4,8	1039	1,4	8,2	1039	1,4	<b>K614_2940 D80K4</b>	79,0	294,4	3674213/12480	8,9
5,1	972	2,2	8,8	972	2,0	<b>K714_2750 D80K4</b>	111,8	275,3	44051/160	9,0
5,2	956	0,86	8,9	956	0,86	<b>K514_2710 D80K4</b>	58,1	271,0	24389/90	8,9
5,3	938	1,4	9,1	938	1,4	<b>K614_2660 D80K4</b>	79,0	265,9	829661/3120	8,9
5,6	885	2,3	9,7	885	2,3	<b>K714_2510 D80K4</b>	111,8	250,7	320943/1280	9,0
5,6	881	1,0	9,7	881	1,0	<b>K514_2500 D80K4</b>	58,1	249,6	729988/2925	8,9
5,7	869	1,7	9,8	869	1,7	<b>K614_2460 D80K4</b>	79,0	246,3	1261297/5120	8,9
6,2	799	2,3	11	799	2,3	<b>K714_2260 D80K4</b>	111,8	226,5	72471/320	9,0
6,2	795	1,1	11	795	1,1	<b>K514_2250 D80K4</b>	58,1	225,4	659344/2925	8,9
6,3	785	1,8	11	785	1,8	<b>K614_2230 D80K4</b>	79,0	222,5	284809/1280	8,9
7,3	681	2,3	13	681	2,3	<b>K714_1930 D80K4</b>	111,8	192,9	320943/1664	9,1
7,5	657	1,4	13	657	1,4	<b>K514_1860 D80K4</b>	58,1	186,2	26071/140	8,9
7,6	651	2,2	13	651	2,2	<b>K614_1850 D80K4</b>	79,0	184,6	383873/2080	9,0
7,8	642	0,83	14	642	0,83	<b>K403_1790 D80K4</b>	52,0	179,1	34916/195	8,9
8,0	615	2,3	14	615	2,3	<b>K714_1740 D80K4</b>	111,8	174,2	72471/416	9,1
8,3	594	1,5	14	594	1,5	<b>K514_1680 D80K4</b>	58,1	168,2	841/5	8,9
8,4	588	2,3	15	588	2,3	<b>K614_1670 D80K4</b>	79,0	166,7	86681/520	9,0
9,2	535	2,3	16	535	2,3	<b>K714_1520 D80K4</b>	111,8	151,7	24273/160	9,3
9,4	526	1,7	16	526	1,7	<b>K514_1490 D80K4</b>	58,1	149,0	26071/175	9,0
9,4	523	2,3	16	523	2,3	<b>K614_1480 D80K4</b>	79,0	148,2	4551637/30720	9,0
10	484	2,3	18	484	2,3	<b>K714_1370 D80K4</b>	111,8	137,0	5481/40	9,3
10	475	1,9	18	475	1,9	<b>K514_1350 D80K4</b>	58,1	134,6	3364/25	9,0
10	482	1,1	18	482	1,1	<b>K403_1340 D80K4</b>	52,0	134,4	120959/900	8,9
10	472	2,3	18	472	2,3	<b>K614_1340 D80K4</b>	79,0	133,8	1027789/7680	9,0
11	441	2,0	19	441	2,0	<b>K514_1250 D80K4</b>	58,1	124,9	599633/4800	9,0
11	435	2,3	20	435	2,3	<b>K614_1230 D80K4</b>	79,0	123,2	1261297/10240	9,1
12	398	2,3	21	398	2,3	<b>K514_1130 D80K4</b>	58,1	112,8	135401/1200	9,0
13	393	2,3	22	393	2,3	<b>K614_1110 D80K4</b>	79,0	111,3	284809/2560	9,1
13	387	0,91	22	387	0,91	<b>K303_1080 D80K4</b>	39,2	107,8	103501/960	8,9
13	385	1,4	23	385	1,4	<b>K403_1070 D80K4</b>	52,0	107,4	38657/360	8,9
14	346	1,9	25	346	1,9	<b>K513_0970 D80K4</b>	53,6	96,64	38657/400	9,0
15	332	2,3	26	332	2,3	<b>K514_0940 D80K4</b>	58,1	94,15	338923/3600	9,1
15	328	2,3	26	328	2,3	<b>K614_0930 D80K4</b>	79,0	92,83	712907/7680	9,2
16	323	1,1	27	323	1,1	<b>K303_0900 D80K4</b>	39,2	90,06	16211/180	8,9
16	323	1,7	27	323	1,7	<b>K403_0900 D80K4</b>	52,0	90,06	16211/180	8,9
16	313	1,9	28	313	1,9	<b>K513_0870 D80K4</b>	53,6	87,29	8729/100	9,0
16	300	2,3	29	300	2,3	<b>K514_0850 D80K4</b>	58,1	85,03	76531/900	9,1
17	296	2,3	29	296	2,3	<b>K614_0840 D80K4</b>	79,0	83,84	160979/1920	9,3
18	281	1,2	31	281	1,2	<b>K303_0780 D80K4</b>	39,2	78,41	103501/1320	8,9
18	280	2,0	31	280	2,0	<b>K403_0780 D80K4</b>	52,0	78,10	38657/495	8,9
18	278	2,1	31	278	2,1	<b>K513_0780 D80K4</b>	53,6	77,59	26071/336	9,1
20	251	2,1	35	251	2,1	<b>K513_0700 D80K4</b>	53,6	70,08	841/12	9,2
20	252	1,5	35	252	1,5	<b>K402_0690 D80K4</b>	47,8	69,34	5547/80	8,8
21	240	1,5	36	240	1,5	<b>K303_0670 D80K4</b>	39,2	66,87	46139/690	8,9
21	241	2,3	36	241	2,3	<b>K403_0670 D80K4</b>	52,0	67,30	21199/315	8,9
21	235	1,5	37	235	1,5	<b>K303_0650 D80K4</b>	39,2	65,50	32422/495	8,9
21	235	2,3	37	235	2,3	<b>K403_0650 D80K4</b>	52,0	65,50	32422/495	8,9
25	203	1,3	44	203	1,3	<b>K302_0560 D80K4</b>	34,3	55,71	2451/44	8,8
25	203	2,1	44	203	2,1	<b>K402_0560 D80K4</b>	47,8	55,71	2451/44	8,9
26	193	1,8	45	193	1,8	<b>K303_0540 D80K4</b>	39,2	53,88	8729/162	8,9
26	192	2,3	45	192	2,3	<b>K403_0540 D80K4</b>	52,0	53,69	38657/720	9,0
28	183	1,5	48	183	1,5	<b>K402_0500 D80K4</b>	47,8	50,43	5547/110	8,8
29	174	2,0	50	174	2,0	<b>K303_0490 D80K4</b>	39,2	48,63	184556/3795	8,9
30	168	1,2	52	168	1,2	<b>K202_0460 D80K4</b>	29,3	46,23	1849/40	8,8
30	168	2,0	52	168	2,0	<b>K302_0460 D80K4</b>	34,3	46,23	1849/40	8,9
31	161	2,2	54	161	2,2	<b>K303_0450 D80K4</b>	39,2	44,89	11223/250	8,9

Auswahltabelle Kegelradgetriebemotoren für niedrige Drehzahlen siehe Seite K51!

Selection table helical bevel geared motors to provide low-level speeds see page K51!

Tableau de sélection motoréducteurs à couple conique pour faible vitesses voir page K51!



# Kegelradgetriebemotoren K

## Helical Bevel Geared Motors K

### Motoréducteurs à couple conique K



Bitte beachten Sie die Hinweise auf Seite K8!

Please take notice of the indications on page K8!

Veuillez s. v. p. prendre en considération les observations à la page K8!

n2(50Hz) [min-1]	M2 [Nm]	S	n2(87Hz) [min-1]	M2 [Nm]	S	Typ	G [kg]	i	ixakt	J1 [10-4kgm <sup>2</sup> ]
<b>0,55 kW (50Hz)</b>			<b>0,95 kW (87Hz)</b>							
35	147	1,3	60	147	1,3	K302_0410 D80K4	34,3	40,51	4902/121	8,8
35	147	2,1	60	147	2,1	K402_0410 D80K4	47,8	40,51	4902/121	8,9
36	140	2,3	62	140	2,3	K303_0390 D80K4	39,2	39,19	34916/891	8,9
39	128	2,3	68	128	2,3	K303_0360 D80K4	39,2	35,83	215/6	9,0
40	128	0,94	69	128	0,90	K102_0350 D80K4	21,8	35,11	3686/105	8,7
41	126	1,6	70	126	1,6	K202_0350 D80K4	29,3	34,55	1935/56	8,8
40	126	2,7	70	126	2,7	K302_0350 D80K4	34,3	34,73	903/26	9,0
42	122	1,3	72	122	1,3	K202_0340 D80K4	29,3	33,62	1849/55	8,8
42	122	2,0	72	122	2,0	K302_0340 D80K4	34,3	33,62	1849/55	8,9
43	117	2,3	74	117	2,3	K303_0330 D80K4	39,2	32,65	44892/1375	8,9
43	116	2,3	75	116	2,3	K403_0320 D80K4	52,0	32,39	2494/77	9,0
50	102	1,2	86	102	1,0	K102_0280 D80K4	21,8	28,05	589/21	8,8
50	102	2,0	87	102	1,9	K202_0280 D80K4	29,3	27,95	559/20	8,9
50	101	3,2	87	101	3,2	K302_0280 D80K4	34,3	27,88	3569/128	9,1
56	92	1,0	96	92	1,0	K102_0250 D80K4	21,8	25,22	1261/50	8,7
56	91	2,2	96	91	2,0	K202_0250 D80K4	29,3	25,13	1935/77	8,8
60	85	1,4	104	85	1,2	K102_0230 D80K4	21,8	23,27	1140/49	8,8
60	84	2,4	105	84	2,1	K202_0230 D80K4	29,3	23,18	2967/128	8,9
69	73	1,5	120	73	1,3	K102_0200 D80K4	21,8	20,15	403/20	8,8
69	74	2,7	119	74	2,3	K202_0200 D80K4	29,3	20,33	1118/55	8,9
80	64	1,7	138	64	1,4	K102_0175 D80K4	21,8	17,56	2090/119	8,8
80	64	3,0	139	64	2,6	K202_0175 D80K4	29,3	17,47	559/32	9,1
83	61	3,1	144	61	2,6	K202_0170 D80K4	29,3	16,86	2967/176	9,0
84	61	1,7	145	61	1,5	K102_0165 D80K4	21,8	16,71	117/7	8,8
99	51	1,9	172	51	1,6	K102_0140 D80K4	21,8	14,11	494/35	8,9
101	50	3,2	175	50	3,0	K202_0140 D80K4	29,3	13,85	2881/208	9,2
111	46	2,1	192	46	1,8	K102_0125 D80K4	21,8	12,62	429/34	8,9
121	42	2,2	210	42	1,9	K102_0115 D80K4	21,8	11,57	266/23	8,9
138	37	2,4	239	37	2,1	K102_0100 D80K4	21,8	10,14	507/50	8,9
151	34	2,6	262	34	2,2	K102_0092 D80K4	21,8	9,249	1748/189	9,0
167	31	3,2	289	31	3,2	K202_0084 D80K4	29,3	8,397	2494/297	9,5
168	30	2,8	292	30	2,3	K102_0083 D80K4	21,8	8,309	1911/230	9,0
209	24	3,2	363	24	3,2	K202_0067 D80K4	29,3	6,683	2279/341	9,8
211	24	3,2	365	24	2,7	K102_0066 D80K4	21,8	6,644	299/45	9,1
233	22	3,2	404	22	2,9	K102_0060 D80K4	21,8	6,000	6/1	9,2
251	20	3,2	436	20	3,1	K102_0056 D80K4	21,8	5,568	1520/273	9,4
321	16	3,2	556	16	3,2	K202_0044 D80K4	29,3	4,364	48/11	11
350	15	3,2	606	15	3,2	K102_0040 D80K4	21,8	4,000	4/1	9,6
415	12	3,2	—	—	—	K202_0067 D71L2	25,8	6,683	2279/341	4,3
418	12	3,2	—	—	—	K102_0066 D71L2	18,3	6,644	299/45	3,6
463	11	3,2	—	—	—	K102_0060 D71L2	18,3	6,000	6/1	3,7
498	10	3,2	—	—	—	K102_0056 D71L2	18,3	5,568	1520/273	3,9
694	7,3	3,2	—	—	—	K102_0040 D71L2	18,3	4,000	4/1	4,1
<b>0,75 kW (50Hz)</b>			<b>1,30 kW (87Hz)</b>							
3,7	1836	1,0	6,4	1836	1,0	K714_3810 D80L4	112,9	381,0	195083/512	11
4,1	1658	1,0	7,0	1658	1,0	K714_3440 D80L4	112,9	344,1	44051/128	11
4,6	1469	1,6	8,0	1469	1,5	K714_3050 D80L4	112,9	304,8	195083/640	11
4,8	1418	1,0	8,2	1418	1,0	K614_2940 D80L4	80,1	294,4	3674213/12480	11
5,1	1326	1,6	8,8	1326	1,5	K714_2750 D80L4	112,9	275,3	44051/160	11
5,3	1281	1,0	9,1	1281	1,0	K614_2660 D80L4	80,1	265,9	829661/3120	11
5,6	1208	1,7	9,7	1208	1,7	K714_2510 D80L4	112,9	250,7	320943/1280	11
5,7	1187	1,2	9,8	1187	1,2	K614_2460 D80L4	80,1	246,3	1261297/5120	11
6,2	1091	1,7	11	1091	1,7	K714_2260 D80L4	112,9	226,5	72471/320	11
6,2	1086	0,83	11	1086	0,83	K514_2250 D80L4	59,2	225,4	659344/2925	11
6,3	1072	1,4	11	1072	1,4	K614_2230 D80L4	80,1	222,5	284809/1280	11
7,3	929	1,7	13	929	1,7	K714_1930 D80L4	112,9	192,9	320943/1664	11
7,5	897	1,0	13	897	1,0	K514_1860 D80L4	59,2	186,2	26071/140	11
7,6	889	1,6	13	889	1,6	K614_1850 D80L4	80,1	184,6	383873/2080	11
8,0	839	1,7	14	839	1,7	K714_1740 D80L4	112,9	174,2	72471/416	11

Auswahltabelle Kegelradgetriebemotoren für niedrige Drehzahlen siehe Seite K51!

Selection table helical bevel geared motors to provide low-level speeds see page K51!

Tableau de sélection motoréducteurs à couple conique pour faibles vitesses voir page K51!

# Kegelradgetriebemotoren K

## Helical Bevel Geared Motors K

### Motoréducteurs à couple conique K



Bitte beachten Sie die Hinweise auf Seite K8!

Please take notice of the indications on page K8!

Veillez s. v. p. prendre en considération les observations à la page K8!

n2(50Hz) [min-1]	M2 [Nm]	S	n2(87Hz) [min-1]	M2 [Nm]	S	Typ	G [kg]	i	ixakt	J1 [10 <sup>-4</sup> kgm <sup>2</sup> ]
<b>0,75 kW (50Hz)</b>			<b>1,30 kW (87Hz)</b>							
8,3	810	1,1	14	810	1,1	K514_1680 D80L4	59,2	168,2	841/5	11
8,4	803	1,7	15	803	1,7	K614_1670 D80L4	80,1	166,7	86681/520	11
9,2	731	1,7	16	731	1,7	K714_1520 D80L4	112,9	151,7	24273/160	11
9,4	718	1,3	16	718	1,3	K514_1490 D80L4	59,2	149,0	26071/175	11
9,4	714	1,7	16	714	1,7	K614_1480 D80L4	80,1	148,2	4551637/30720	11
10	660	1,7	18	660	1,7	K714_1370 D80L4	112,9	137,0	5481/40	11
10	648	1,4	18	648	1,4	K514_1350 D80L4	59,2	134,6	3364/25	11
10	658	0,84	18	658	0,84	K403_1340 D80L4	53,1	134,4	120959/900	11
10	645	1,7	18	645	1,7	K614_1340 D80L4	80,1	133,8	1027789/7680	11
11	602	1,5	19	602	1,5	K514_1250 D80L4	59,2	124,9	599633/4800	11
11	604	1,7	19	604	1,7	K714_1250 D80L4	112,9	125,4	320943/2560	11
11	593	1,7	20	593	1,7	K614_1230 D80L4	80,1	123,2	1261297/10240	11
12	544	1,7	21	544	1,7	K514_1130 D80L4	59,2	112,8	135401/1200	11
13	536	1,7	22	536	1,7	K614_1110 D80L4	80,1	111,3	284809/2560	11
13	526	1,0	23	526	1,0	K403_1070 D80L4	53,1	107,4	38657/360	11
14	473	1,4	25	473	1,4	K513_0970 D80L4	54,7	96,64	38657/400	11
15	454	1,7	26	454	1,7	K514_0940 D80L4	59,2	94,15	338923/3600	11
15	447	1,7	26	447	1,7	K614_0930 D80L4	80,1	92,83	712907/7680	11
16	441	1,2	27	441	1,2	K403_0900 D80L4	53,1	90,06	16211/180	11
16	427	1,4	28	427	1,4	K513_0870 D80L4	54,7	87,29	8729/100	11
16	410	1,7	29	410	1,7	K514_0850 D80L4	59,2	85,03	76531/900	11
17	404	1,7	29	404	1,7	K614_0840 D80L4	80,1	83,84	160979/1920	11
18	384	0,91	31	384	0,91	K303_0780 D80L4	40,3	78,41	103501/1320	11
18	382	1,4	31	382	1,4	K403_0780 D80L4	53,1	78,10	38657/495	11
18	380	1,5	31	380	1,5	K513_0780 D80L4	54,7	77,59	26071/336	11
20	343	1,5	35	343	1,5	K513_0700 D80L4	54,7	70,08	841/12	11
20	344	1,1	35	344	1,1	K402_0690 D80L4	48,9	69,34	5547/80	11
21	327	1,1	36	327	1,1	K303_0670 D80L4	40,3	66,87	46139/690	11
21	329	1,7	36	329	1,7	K403_0670 D80L4	53,1	67,30	21199/315	11
21	321	1,1	37	321	1,1	K303_0650 D80L4	40,3	65,50	32422/495	11
21	321	1,7	37	321	1,7	K403_0650 D80L4	53,1	65,50	32422/495	11
25	277	0,96	44	277	0,96	K302_0560 D80L4	35,4	55,71	2451/44	11
25	277	1,5	44	277	1,5	K402_0560 D80L4	48,9	55,71	2451/44	11
26	264	1,3	45	264	1,3	K303_0540 D80L4	40,3	53,88	8729/162	11
26	263	1,7	45	263	1,7	K403_0540 D80L4	53,1	53,69	38657/720	11
28	250	1,1	48	250	1,1	K402_0500 D80L4	48,9	50,43	5547/110	11
29	238	1,5	50	238	1,5	K303_0490 D80L4	40,3	48,63	184556/3795	11
29	240	1,7	50	240	1,7	K403_0490 D80L4	53,1	48,94	169592/3465	11
30	230	0,87	52	230	0,87	K202_0460 D80L4	30,4	46,23	1849/40	11
30	230	1,5	52	230	1,5	K302_0460 D80L4	35,4	46,23	1849/40	11
30	230	1,8	52	230	1,8	K402_0460 D80L4	48,9	46,31	602/13	11
31	220	1,6	54	220	1,6	K303_0450 D80L4	40,3	44,89	11223/250	11
31	218	1,7	54	218	1,7	K403_0450 D80L4	53,1	44,54	1247/28	11
35	201	0,96	60	201	0,96	K302_0410 D80L4	35,4	40,51	4902/121	11
35	201	1,5	60	201	1,5	K402_0410 D80L4	48,9	40,51	4902/121	11
36	192	1,7	62	192	1,7	K303_0390 D80L4	40,3	39,19	34916/891	11
36	189	2,3	63	189	2,3	K513_0390 D80L4	54,7	38,53	2697/70	12
39	175	1,7	68	175	1,7	K303_0360 D80L4	40,3	35,83	215/6	11
41	172	1,2	70	172	1,2	K202_0350 D80L4	30,4	34,55	1935/56	11
40	172	2,0	70	172	2,0	K302_0350 D80L4	35,4	34,73	903/26	11
40	173	2,2	70	173	2,2	K402_0350 D80L4	48,9	34,76	4171/120	11
42	167	0,92	72	167	0,92	K202_0340 D80L4	30,4	33,62	1849/55	11
42	167	1,5	72	167	1,5	K302_0340 D80L4	35,4	33,62	1849/55	11
42	167	1,8	72	167	1,8	K402_0340 D80L4	48,9	33,68	4816/143	11
43	160	1,7	74	160	1,7	K303_0330 D80L4	40,3	32,65	44892/1375	11
43	159	1,7	75	159	1,7	K403_0320 D80L4	53,1	32,39	2494/77	11
50	139	0,86	—	—	—	K102_0280 D80L4	22,9	28,05	589/21	11
50	139	1,4	87	139	1,4	K202_0280 D80L4	30,4	27,95	559/20	11
50	138	2,3	87	138	2,3	K302_0280 D80L4	35,4	27,88	3569/128	11
56	125	1,6	96	125	1,5	K202_0250 D80L4	30,4	25,13	1935/77	11
55	125	2,0	96	125	2,0	K302_0250 D80L4	35,4	25,26	3612/143	11
55	126	2,2	96	126	2,2	K402_0250 D80L4	48,9	25,28	4171/165	11

Auswahltabelle Kegelradgetriebemotoren für niedrige Drehzahlen siehe Seite K51!

Selection table helical bevel geared motors to provide low-level speeds see page K51!

Tableau de sélection motoréducteurs à couple conique pour faible vitesses voir page K51!

# Kegelradgetriebemotoren K

## Helical Bevel Geared Motors K

### Motoréducteurs à couple conique K



Bitte beachten Sie die Hinweise auf Seite K8!

Please take notice of the indications on page K8!

Veuillez s. v. p. prendre en considération les observations à la page K8!

n2(50Hz) [min-1]	M2 [Nm]	S	n2(87Hz) [min-1]	M2 [Nm]	S	Typ	G [kg]	i	ixakt	J1 [10·kgm <sup>2</sup> ]
<b>0,75 kW (50Hz)</b>			<b>1,30 kW (87Hz)</b>							
60	116	1,0	104	116	0,86	K102_0230 D80L4	22,9	23,27	1140/49	11
60	115	1,7	105	115	1,5	K202_0230 D80L4	30,4	23,18	2967/128	11
60	116	2,3	104	116	2,3	K302_0230 D80L4	35,4	23,29	559/24	11
69	100	1,1	120	100	0,95	K102_0200 D80L4	22,9	20,15	403/20	11
69	101	2,0	119	101	1,7	K202_0200 D80L4	30,4	20,33	1118/55	11
69	101	2,3	120	101	2,3	K302_0200 D80L4	35,4	20,28	3569/176	11
80	87	1,2	138	87	1,0	K102_0175 D80L4	22,9	17,56	2090/119	11
80	87	2,2	139	87	1,9	K202_0175 D80L4	30,4	17,47	559/32	11
83	84	2,2	144	84	1,9	K202_0170 D80L4	30,4	16,86	2967/176	11
84	83	1,3	145	83	1,1	K102_0165 D80L4	22,9	16,71	117/7	11
99	70	1,4	172	70	1,2	K102_0140 D80L4	22,9	14,11	494/35	11
101	69	2,3	175	69	2,2	K202_0140 D80L4	30,4	13,85	2881/208	11
111	63	1,5	192	63	1,3	K102_0125 D80L4	22,9	12,62	429/34	11
110	63	2,3	191	63	2,3	K202_0125 D80L4	30,4	12,71	559/44	11
121	57	1,6	210	57	1,4	K102_0115 D80L4	22,9	11,57	266/23	11
121	57	2,3	210	57	2,3	K202_0115 D80L4	30,4	11,55	1247/108	11
138	50	1,8	239	50	1,5	K102_0100 D80L4	22,9	10,14	507/50	11
139	50	2,3	241	50	2,3	K202_0100 D80L4	30,4	10,07	2881/286	11
151	46	1,9	262	46	1,6	K102_0092 D80L4	22,9	9,249	1748/189	11
152	46	2,3	264	46	2,3	K202_0092 D80L4	30,4	9,190	2279/248	12
167	42	2,3	289	42	2,3	K202_0084 D80L4	30,4	8,397	2494/297	11
168	41	2,0	292	41	1,7	K102_0083 D80L4	22,9	8,309	1911/230	11
209	33	2,3	363	33	2,3	K202_0067 D80L4	30,4	6,683	2279/341	12
211	33	2,3	365	33	2,0	K102_0066 D80L4	22,9	6,644	299/45	11
233	30	2,3	404	30	2,1	K102_0060 D80L4	22,9	6,000	6/1	11
251	28	2,3	436	28	2,2	K102_0056 D80L4	22,9	5,568	1520/273	11
321	22	2,3	556	22	2,3	K202_0044 D80L4	30,4	4,364	48/11	13
350	20	2,3	606	20	2,3	K102_0040 D80L4	22,9	4,000	4/1	12
423	16	4,7	—	—	—	K202_0067 D80K2	29,4	6,683	2279/341	6,8
425	16	3,8	—	—	—	K102_0066 D80K2	21,9	6,644	299/45	6,1
471	15	4,1	—	—	—	K102_0060 D80K2	21,9	6,000	6/1	6,2
507	14	4,3	—	—	—	K102_0056 D80K2	21,9	5,568	1520/273	6,4
647	11	4,7	—	—	—	K202_0044 D80K2	29,4	4,364	48/11	7,8
706	9,9	4,7	—	—	—	K102_0040 D80K2	21,9	4,000	4/1	6,6
<b>1,10 kW (50Hz)</b>			<b>1,91 kW (87Hz)</b>							
4,6	2137	1,1	8,0	2137	1,0	K714_3050 D90S4	118,2	304,8	195083/640	21
5,1	1930	1,1	8,9	1930	1,0	K714_2750 D90S4	118,2	275,3	44051/160	21
5,6	1758	1,3	9,7	1758	1,2	K714_2510 D90S4	118,2	250,7	320943/1280	21
5,7	1727	0,84	9,9	1727	0,84	K614_2460 D90S4	85,4	246,3	1261297/5120	21
6,2	1588	1,3	11	1588	1,2	K714_2260 D90S4	118,2	226,5	72471/320	21
6,3	1560	0,93	11	1560	0,93	K614_2230 D90S4	85,4	222,5	284809/1280	21
7,3	1352	1,4	13	1352	1,4	K714_1930 D90S4	118,2	192,9	320943/1664	21
7,6	1294	1,1	13	1294	1,1	K614_1850 D90S4	85,4	184,6	383873/2080	21
8,1	1221	1,4	14	1221	1,4	K714_1740 D90S4	118,2	174,2	72471/416	21
8,5	1169	1,2	15	1169	1,2	K614_1670 D90S4	85,4	166,7	86681/520	21
9,3	1064	1,7	16	1064	1,7	K714_1520 D90S4	118,2	151,7	24273/160	21
9,5	1044	0,86	16	1044	0,86	K514_1490 D90S4	64,5	149,0	26071/175	21
9,5	1039	1,4	16	1039	1,4	K614_1480 D90S4	85,4	148,2	4551637/30720	21
10	961	1,7	18	961	1,7	K714_1370 D90S4	118,2	137,0	5481/40	21
10	943	0,95	18	943	0,95	K514_1350 D90S4	64,5	134,6	3364/25	21
11	938	1,5	18	938	1,5	K614_1340 D90S4	85,4	133,8	1027789/7680	21
11	876	1,0	20	876	1,0	K514_1250 D90S4	64,5	124,9	599633/4800	21
11	879	1,8	19	879	1,8	K714_1250 D90S4	118,2	125,4	320943/2560	21
11	864	1,7	20	864	1,7	K614_1230 D90S4	85,4	123,2	1261297/10240	21
12	791	1,1	22	791	1,1	K514_1130 D90S4	64,5	112,8	135401/1200	21
12	794	1,8	22	794	1,8	K714_1130 D90S4	118,2	113,2	72471/640	21
13	780	1,9	22	780	1,8	K614_1110 D90S4	85,4	111,3	284809/2560	21
15	688	1,1	25	688	1,1	K513_0970 D90S4	60,0	96,64	38657/400	21
15	680	1,6	26	680	1,6	K613_0950 D90S4	81,5	95,41	293105/3072	21

Auswahltabelle Kegelradgetriebemotoren für niedere Drehzahlen siehe Seite K51!

Selection table helical bevel geared motors to provide low-level speeds see page K51!

Tableau de sélection motoréducteurs à couple conique pour faibles vitesses voir page K51!

# Kegelradgetriebemotoren K

## Helical Bevel Geared Motors K

### Motoréducteurs à couple conique K



Bitte beachten Sie die Hinweise auf Seite K8!

Please take notice of the indications on page K8!

Veillez s. v. p. prendre en considération les observations à la page K8!

n2(50Hz) [min-1]	M2 [Nm]	S	n2(87Hz) [min-1]	M2 [Nm]	S	Typ	G [kg]	i	ixakt	J1 [10 <sup>-4</sup> kgm <sup>2</sup> ]
<b>1,10 kW (50Hz)</b>			<b>1,91 kW (87Hz)</b>							
15	660	1,4	26	660	1,4	K514_0940 D90S4	64,5	94,15	338923/3600	21
15	651	2,0	26	651	2,0	K614_0930 D90S4	85,4	92,83	712907/7680	21
16	641	0,86	27	641	0,86	K403_0900 D90S4	58,4	90,06	16211/180	21
16	622	1,1	28	622	1,1	K513_0870 D90S4	60,0	87,29	8729/100	21
16	614	1,6	28	614	1,6	K613_0860 D90S4	81,5	86,18	66185/768	21
17	596	1,5	29	596	1,5	K514_0850 D90S4	64,5	85,03	76531/900	21
17	588	2,0	29	588	2,0	K614_0840 D90S4	85,4	83,84	160979/1920	21
18	556	0,99	31	556	0,99	K403_0780 D90S4	58,4	78,10	38657/495	21
18	553	1,6	31	553	1,6	K513_0780 D90S4	60,0	77,59	26071/336	21
19	542	2,2	32	542	2,2	K613_0760 D90S4	81,5	76,14	126697/1664	22
20	499	1,6	35	499	1,6	K513_0700 D90S4	60,0	70,08	841/12	21
21	490	2,2	36	490	2,2	K613_0690 D90S4	81,5	68,77	28609/416	22
21	479	1,1	36	479	1,1	K403_0670 D90S4	58,4	67,30	21199/315	21
22	466	1,2	37	466	1,2	K403_0650 D90S4	58,4	65,50	32422/495	21
22	460	2,0	38	460	2,0	K513_0650 D90S4	60,0	64,54	12586/195	21
22	454	2,3	38	454	2,3	K613_0640 D90S4	81,5	63,71	130479/2048	22
24	415	2,2	42	415	2,2	K513_0580 D90S4	60,0	58,30	11368/195	21
25	403	1,1	44	403	1,1	K402_0560 D90S4	54,2	55,71	2451/44	21
26	384	0,91	45	384	0,91	K303_0540 D90S4	45,6	53,88	8729/162	21
26	382	1,4	45	382	1,4	K403_0540 D90S4	58,4	53,69	38657/720	21
29	346	1,0	50	346	1,0	K303_0490 D90S4	45,6	48,63	184556/3795	21
29	349	1,6	50	349	1,6	K403_0490 D90S4	58,4	48,94	169592/3465	21
29	343	2,5	51	343	2,5	K513_0480 D90S4	60,0	48,16	2697/56	22
31	334	1,0	53	334	1,0	K302_0460 D90S4	40,7	46,23	1849/40	21
30	335	1,6	53	335	1,6	K402_0460 D90S4	54,2	46,31	602/13	21
31	320	1,1	54	320	1,1	K303_0450 D90S4	45,6	44,89	11223/250	21
32	317	1,7	55	317	1,7	K403_0450 D90S4	58,4	44,54	1247/28	21
32	310	2,5	56	310	2,5	K513_0440 D90S4	60,0	43,50	87/2	22
35	293	1,1	60	293	1,1	K402_0410 D90S4	54,2	40,51	4902/121	21
36	279	1,3	62	279	1,3	K303_0390 D90S4	45,6	39,19	34916/891	21
36	278	2,0	63	278	1,9	K403_0390 D90S4	58,4	39,05	38657/990	21
37	274	2,9	63	274	2,9	K513_0390 D90S4	60,0	38,53	2697/70	22
39	255	1,4	68	255	1,4	K303_0360 D90S4	45,6	35,83	215/6	21
39	254	2,0	68	254	2,0	K403_0360 D90S4	58,4	35,72	13717/384	21
41	250	0,80	71	250	0,80	K202_0350 D90S4	35,7	34,55	1935/56	21
41	251	1,4	70	251	1,4	K302_0350 D90S4	40,7	34,73	903/26	21
41	251	2,2	70	251	2,1	K402_0350 D90S4	54,2	34,76	4171/120	21
42	243	1,0	73	243	1,0	K302_0340 D90S4	40,7	33,62	1849/55	21
42	243	1,6	73	243	1,6	K402_0340 D90S4	54,2	33,68	4816/143	21
43	233	1,5	75	233	1,5	K303_0330 D90S4	45,6	32,65	44892/1375	21
44	231	2,0	75	231	2,0	K403_0320 D90S4	58,4	32,39	2494/77	21
50	202	0,99	87	202	0,94	K202_0280 D90S4	35,7	27,95	559/20	21
51	201	1,7	88	201	1,6	K302_0280 D90S4	40,7	27,88	3569/128	21
51	201	2,7	88	201	2,5	K402_0280 D90S4	54,2	27,77	1333/48	21
56	182	1,1	97	182	1,0	K202_0250 D90S4	35,7	25,13	1935/77	21
56	183	1,9	97	183	1,8	K302_0250 D90S4	40,7	25,26	3612/143	21
56	183	2,6	97	183	2,6	K402_0250 D90S4	54,2	25,28	4171/165	21
61	168	1,2	105	168	1,1	K202_0230 D90S4	35,7	23,18	2967/128	21
61	168	2,1	105	168	1,9	K302_0230 D90S4	40,7	23,29	559/24	21
69	147	1,4	120	147	1,2	K202_0200 D90S4	35,7	20,33	1118/55	21
70	147	2,4	120	147	2,0	K302_0200 D90S4	40,7	20,28	3569/176	21
80	127	0,84	—	—	—	K102_0175 D90S4	28,2	17,56	2090/119	21
81	126	1,5	140	126	1,3	K202_0175 D90S4	35,7	17,47	559/32	21
82	125	2,7	141	125	2,3	K302_0175 D90S4	40,7	17,29	1591/92	21
84	122	1,5	145	122	1,3	K202_0170 D90S4	35,7	16,86	2967/176	21
83	122	2,7	144	122	2,3	K302_0170 D90S4	40,7	16,94	559/33	21
100	102	0,97	173	102	0,83	K102_0140 D90S4	28,2	14,11	494/35	21
102	100	1,8	176	100	1,5	K202_0140 D90S4	35,7	13,85	2881/208	21
101	101	3,1	175	101	2,6	K302_0140 D90S4	40,7	13,94	1505/108	22
112	91	1,0	194	91	0,89	K102_0125 D90S4	28,2	12,62	429/34	21
111	92	1,9	192	92	1,6	K202_0125 D90S4	35,7	12,71	559/44	21
112	91	3,2	194	91	2,8	K302_0125 D90S4	40,7	12,58	3182/253	22

Auswahltabelle Kegelradgetriebemotoren für niedere Drehzahlen siehe Seite K51!

Selection table helical bevel geared motors to provide low-level speeds see page K51!

Tableau de sélection motoréducteurs à couple conique pour faible vitesses voir page K51!



# Kegelradgetriebemotoren K

## Helical Bevel Geared Motors K

### Motoréducteurs à couple conique K



Bitte beachten Sie die Hinweise auf Seite K8!

Please take notice of the indications on page K8!

Veuillez s. v. p. prendre en considération les observations à la page K8!

n2(50Hz) [min-1]	M2 [Nm]	S	n2(87Hz) [min-1]	M2 [Nm]	S	Typ	G [kg]	i	ixakt	J1 [10·kgm <sup>2</sup> ]
<b>1,10 kW (50Hz)</b>			<b>1,91 kW (87Hz)</b>							
122	84	1,1	211	84	0,94	<b>K102_0115 D90S4</b>	28,2	11,57	266/23	21
122	83	2,0	212	83	1,7	<b>K202_0115 D90S4</b>	35,7	11,55	1247/108	21
121	84	3,2	210	84	2,9	<b>K302_0115 D90S4</b>	40,7	11,61	1161/100	22
139	73	1,2	241	73	1,0	<b>K102_0100 D90S4</b>	28,2	10,14	507/50	21
140	73	2,2	242	73	1,8	<b>K202_0100 D90S4</b>	35,7	10,07	2881/286	21
152	67	3,2	264	67	3,2	<b>K302_0093 D90S4</b>	40,7	9,267	1075/116	23
152	67	1,3	264	67	1,1	<b>K102_0092 D90S4</b>	28,2	9,249	1748/189	21
153	66	2,3	266	66	2,0	<b>K202_0092 D90S4</b>	35,7	9,190	2279/248	22
168	61	2,5	291	61	2,1	<b>K202_0084 D90S4</b>	35,7	8,397	2494/297	21
170	60	1,4	294	60	1,2	<b>K102_0083 D90S4</b>	28,2	8,309	1911/230	21
198	51	2,7	343	51	2,3	<b>K202_0071 D90S4</b>	35,7	7,118	2107/296	22
211	48	2,9	365	48	2,4	<b>K202_0067 D90S4</b>	35,7	6,683	2279/341	22
212	48	1,6	368	48	1,4	<b>K102_0066 D90S4</b>	28,2	6,644	299/45	21
235	43	1,7	407	43	1,5	<b>K102_0060 D90S4</b>	28,2	6,000	6/1	21
235	43	3,1	407	43	2,6	<b>K202_0060 D90S4</b>	35,7	6,000	6/1	22
253	40	1,8	439	40	1,5	<b>K102_0056 D90S4</b>	28,2	5,568	1520/273	21
272	37	3,2	472	37	2,9	<b>K202_0052 D90S4</b>	35,7	5,177	2107/407	22
323	32	3,2	560	32	3,2	<b>K202_0044 D90S4</b>	35,7	4,364	48/11	23
353	29	2,3	611	29	1,9	<b>K102_0040 D90S4</b>	28,2	4,000	4/1	22
424	24	3,2	—	—	—	<b>K202_0067 D80L2</b>	30,2	6,683	2279/341	8,3
427	24	2,6	—	—	—	<b>K102_0066 D80L2</b>	22,7	6,644	299/45	7,6
473	22	2,8	—	—	—	<b>K102_0060 D80L2</b>	22,7	6,000	6/1	7,7
509	20	2,9	—	—	—	<b>K102_0056 D80L2</b>	22,7	5,568	1520/273	7,9
650	16	3,2	—	—	—	<b>K202_0044 D80L2</b>	30,2	4,364	48/11	9,3
709	14	3,2	—	—	—	<b>K102_0040 D80L2</b>	22,7	4,000	4/1	8,1
<b>1,50 kW (50Hz)</b>			<b>2,60 kW (87Hz)</b>							
4,6	2934	0,82	—	—	—	<b>K714_3050 D90L4</b>	120,7	304,8	195083/640	26
5,1	2650	0,82	—	—	—	<b>K714_2750 D90L4</b>	120,7	275,3	44051/160	26
5,6	2414	0,94	9,7	2414	0,88	<b>K714_2510 D90L4</b>	120,7	250,7	320943/1280	26
6,2	2180	0,94	11	2180	0,88	<b>K714_2260 D90L4</b>	120,7	226,5	72471/320	26
7,3	1857	1,0	13	1857	1,0	<b>K714_1930 D90L4</b>	120,7	192,9	320943/1664	26
7,6	1777	0,82	13	1777	0,82	<b>K614_1850 D90L4</b>	87,9	184,6	383873/2080	26
8,0	1677	1,0	14	1677	1,0	<b>K714_1740 D90L4</b>	120,7	174,2	72471/416	26
8,4	1605	0,90	15	1605	0,90	<b>K614_1670 D90L4</b>	87,9	166,7	86681/520	26
9,2	1460	1,2	16	1460	1,2	<b>K714_1520 D90L4</b>	120,7	151,7	24273/160	27
9,4	1426	1,0	16	1426	1,0	<b>K614_1480 D90L4</b>	87,9	148,2	4551637/30720	26
10	1319	1,2	18	1319	1,2	<b>K714_1370 D90L4</b>	120,7	137,0	5481/40	27
10	1288	1,1	18	1288	1,1	<b>K614_1340 D90L4</b>	87,9	133,8	1027789/7680	26
11	1207	1,3	19	1207	1,3	<b>K714_1250 D90L4</b>	120,7	125,4	320943/2560	27
11	1186	1,2	20	1186	1,2	<b>K614_1230 D90L4</b>	87,9	123,2	1261297/10240	26
12	1086	0,83	21	1086	0,83	<b>K514_1130 D90L4</b>	67,0	112,8	135401/1200	26
12	1090	1,3	21	1090	1,3	<b>K714_1130 D90L4</b>	120,7	113,2	72471/640	27
13	1071	1,4	22	1071	1,3	<b>K614_1110 D90L4</b>	87,9	111,3	284809/2560	26
14	945	0,81	25	945	0,81	<b>K513_0970 D90L4</b>	62,5	96,64	38657/400	26
15	933	1,2	25	933	1,2	<b>K613_0950 D90L4</b>	84,0	95,41	293105/3072	27
15	906	0,99	26	906	0,99	<b>K514_0940 D90L4</b>	67,0	94,15	338923/3600	26
15	894	1,4	26	894	1,4	<b>K614_0930 D90L4</b>	87,9	92,83	712907/7680	27
16	854	0,81	28	854	0,81	<b>K513_0870 D90L4</b>	62,5	87,29	8729/100	26
16	843	1,2	28	843	1,2	<b>K613_0860 D90L4</b>	84,0	86,18	66185/768	27
16	819	1,1	29	819	1,1	<b>K514_0850 D90L4</b>	67,0	85,03	76531/900	26
17	807	1,4	29	807	1,4	<b>K614_0840 D90L4</b>	87,9	83,84	160979/1920	27
18	759	1,2	31	759	1,2	<b>K513_0780 D90L4</b>	62,5	77,59	26071/336	26
18	745	1,6	32	745	1,6	<b>K613_0760 D90L4</b>	84,0	76,14	126697/1664	27
20	685	1,2	35	685	1,2	<b>K513_0700 D90L4</b>	62,5	70,08	841/12	26
20	673	1,6	35	673	1,6	<b>K613_0690 D90L4</b>	84,0	68,77	28609/416	27
21	658	0,84	36	658	0,84	<b>K403_0670 D90L4</b>	60,9	67,30	21199/315	26
21	641	0,86	37	641	0,86	<b>K403_0650 D90L4</b>	60,9	65,50	32422/495	26
22	631	1,4	38	631	1,4	<b>K513_0650 D90L4</b>	62,5	64,54	12586/195	27
22	623	1,7	38	623	1,7	<b>K613_0640 D90L4</b>	84,0	63,71	130479/2048	27

Auswahltabelle Kegelradgetriebemotoren für niedere Drehzahlen siehe Seite K51!

Selection table helical bevel geared motors to provide low-level speeds see page K51!

Tableau de sélection motoréducteurs à couple conique pour faibles vitesses voir page K51!

# Kegelradgetriebemotoren K

## Helical Bevel Geared Motors K

### Motoréducteurs à couple conique K



Bitte beachten Sie die Hinweise auf Seite K8!

Please take notice of the indications on page K8!

Veuillez s. v. p. prendre en considération les observations à la page K8!

n2(50Hz) [min-1]	M2 [Nm]	S	n2(87Hz) [min-1]	M2 [Nm]	S	Typ	G [kg]	i	ixakt	J1 [10 <sup>-4</sup> kgm <sup>2</sup> ]
<b>1,50 kW (50Hz)</b>			<b>2,60 kW (87Hz)</b>							
24	570	1,6	42	570	1,6	K513_0580 D90L4	62,5	58,30	11368/195	27
24	563	1,7	42	563	1,7	K613_0580 D90L4	84,0	57,55	29463/512	27
26	525	1,0	45	525	1,0	K403_0540 D90L4	60,9	53,69	38657/720	26
29	479	1,1	50	479	1,1	K403_0490 D90L4	60,9	48,94	169592/3465	26
29	471	1,8	50	471	1,8	K513_0480 D90L4	62,5	48,16	2697/56	27
30	460	1,2	52	460	1,2	K402_0460 D90L4	56,7	46,31	602/13	26
31	436	1,3	54	436	1,3	K403_0450 D90L4	60,9	44,54	1247/28	26
32	425	1,8	56	425	1,8	K513_0440 D90L4	62,5	43,50	87/2	27
36	383	0,91	62	383	0,91	K303_0390 D90L4	48,1	39,19	34916/891	26
36	382	1,4	62	382	1,4	K403_0390 D90L4	60,9	39,05	38657/990	26
36	377	2,1	63	377	2,1	K513_0390 D90L4	62,5	38,53	2697/70	27
39	350	1,00	68	350	1,00	K303_0360 D90L4	48,1	35,83	215/6	26
39	349	1,4	68	349	1,4	K403_0360 D90L4	60,9	35,72	13717/384	26
40	345	1,0	70	345	1,0	K302_0350 D90L4	43,2	34,73	903/26	26
40	345	1,6	70	345	1,6	K402_0350 D90L4	56,7	34,76	4171/120	26
40	340	2,1	70	340	2,1	K513_0350 D90L4	62,5	34,80	174/5	28
42	334	1,2	72	334	1,2	K402_0340 D90L4	56,7	33,68	4816/143	26
43	319	1,1	74	319	1,1	K303_0330 D90L4	48,1	32,65	44892/1375	26
43	317	1,4	75	317	1,4	K403_0320 D90L4	60,9	32,39	2494/77	26
50	277	1,3	87	277	1,2	K302_0280 D90L4	43,2	27,88	3569/128	26
50	276	2,0	87	276	1,8	K402_0280 D90L4	56,7	27,77	1333/48	27
56	249	0,80	—	—	—	K202_0250 D90L4	38,2	25,13	1935/77	26
55	251	1,4	96	251	1,3	K302_0250 D90L4	43,2	25,26	3612/143	26
55	251	1,9	96	251	1,9	K402_0250 D90L4	56,7	25,28	4171/165	27
60	230	0,87	—	—	—	K202_0230 D90L4	38,2	23,18	2967/128	26
60	231	1,5	104	231	1,4	K302_0230 D90L4	43,2	23,29	559/24	26
60	231	2,3	104	231	2,0	K402_0230 D90L4	56,7	23,29	559/24	27
69	202	0,99	119	202	0,85	K202_0200 D90L4	38,2	20,33	1118/55	26
69	201	1,7	120	201	1,5	K302_0200 D90L4	43,2	20,28	3569/176	26
69	200	2,2	120	200	2,2	K402_0200 D90L4	56,7	20,20	1333/66	27
80	173	1,1	139	173	0,94	K202_0175 D90L4	38,2	17,47	559/32	26
81	172	1,9	140	172	1,6	K302_0175 D90L4	43,2	17,29	1591/92	27
80	173	2,3	139	173	2,3	K402_0175 D90L4	56,7	17,41	731/42	27
83	167	1,1	144	167	0,96	K202_0170 D90L4	38,2	16,86	2967/176	26
83	168	2,0	143	168	1,7	K302_0170 D90L4	43,2	16,94	559/33	27
83	168	2,3	143	168	2,3	K402_0170 D90L4	56,7	16,94	559/33	27
101	137	1,3	175	137	1,1	K202_0140 D90L4	38,2	13,85	2881/208	27
100	138	2,2	174	138	1,9	K302_0140 D90L4	43,2	13,94	1505/108	27
110	126	1,4	191	126	1,2	K202_0125 D90L4	38,2	12,71	559/44	26
111	125	2,3	193	125	2,0	K302_0125 D90L4	43,2	12,58	3182/253	27
121	115	0,81	—	—	—	K102_0115 D90L4	30,7	11,57	266/23	26
121	115	1,4	210	115	1,2	K202_0115 D90L4	38,2	11,55	1247/108	27
121	115	2,3	209	115	2,1	K302_0115 D90L4	43,2	11,61	1161/100	27
138	101	0,88	—	—	—	K102_0100 D90L4	30,7	10,14	507/50	26
139	100	1,6	241	100	1,3	K202_0100 D90L4	38,2	10,07	2881/286	27
138	101	2,3	239	101	2,3	K302_0100 D90L4	43,2	10,14	3010/297	27
151	92	2,3	262	92	2,3	K302_0093 D90L4	43,2	9,267	1075/116	28
151	92	0,94	262	92	0,80	K102_0092 D90L4	30,7	9,249	1748/189	26
152	91	1,7	264	91	1,4	K202_0092 D90L4	38,2	9,190	2279/248	27
167	83	1,8	289	83	1,5	K202_0084 D90L4	38,2	8,397	2494/297	27
166	84	2,3	287	84	2,3	K302_0084 D90L4	43,2	8,444	2322/275	28
168	82	1,0	292	82	0,86	K102_0083 D90L4	30,7	8,309	1911/230	26
197	71	2,0	341	71	1,7	K202_0071 D90L4	38,2	7,118	2107/296	27
209	66	2,1	363	66	1,8	K202_0067 D90L4	38,2	6,683	2279/341	27
211	66	1,2	365	66	1,00	K102_0066 D90L4	30,7	6,644	299/45	26
233	60	1,3	404	60	1,1	K102_0060 D90L4	30,7	6,000	6/1	26
233	60	2,2	404	60	1,9	K202_0060 D90L4	38,2	6,000	6/1	28
251	55	1,3	436	55	1,1	K102_0056 D90L4	30,7	5,568	1520/273	27
270	51	2,3	468	51	2,1	K202_0052 D90L4	38,2	5,177	2107/407	28
321	43	2,3	556	43	2,3	K202_0044 D90L4	38,2	4,364	48/11	28
350	40	1,6	606	40	1,4	K102_0040 D90L4	30,7	4,000	4/1	27
350	40	2,3	606	40	2,3	K202_0040 D90L4	38,2	4,000	4/1	28

Auswahltabelle Kegelradgetriebemotoren für niedere Drehzahlen siehe Seite K51!

Selection table helical bevel geared motors to provide low-level speeds see page K51!

Tableau de sélection motoréducteurs à couple conique pour faible vitesses voir page K51!



# Kegelradgetriebemotoren K

## Helical Bevel Geared Motors K

### Motoréducteurs à couple conique K



Bitte beachten Sie die Hinweise auf Seite K8!

Please take notice of the indications on page K8!

Veuillez s. v. p. prendre en considération les observations à la page K8!

n2(50Hz) [min-1]	M2 [Nm]	S	n2(87Hz) [min-1]	M2 [Nm]	S	Typ	G [kg]	i	ixakt	J1 [10·kgm <sup>2</sup> ]
<b>1,50 kW (50Hz)</b>			<b>2,60 kW (87Hz)</b>							
399	35	3,3	—	—	—	<b>K202_0071 D90S2</b>	36,2	7,118	2107/296	15
425	33	3,4	—	—	—	<b>K202_0067 D90S2</b>	36,2	6,683	2279/341	14
427	32	1,9	—	—	—	<b>K102_0066 D90S2</b>	28,7	6,644	299/45	14
473	29	2,1	—	—	—	<b>K102_0060 D90S2</b>	28,7	6,000	6/1	14
510	27	2,2	—	—	—	<b>K102_0056 D90S2</b>	28,7	5,568	1520/273	14
549	25	4,1	—	—	—	<b>K202_0052 D90S2</b>	36,2	5,177	2107/407	15
651	21	4,5	—	—	—	<b>K202_0044 D90S2</b>	36,2	4,364	48/11	15
710	20	2,7	—	—	—	<b>K102_0040 D90S2</b>	28,7	4,000	4/1	14
<b>2,20 kW (50Hz)</b>			<b>3,81 kW (87Hz)</b>							
3,8	5240	1,0	6,5	5240	0,97	<b>K914_3740 D100K4</b>	300,3	373,7	13775935/36864	41
4,5	4359	0,92	7,9	4359	0,92	<b>K814_3110 D100K4</b>	186,1	310,9	2149075/6912	41
4,8	4119	1,4	8,3	4119	1,2	<b>K914_2940 D100K4</b>	300,3	293,8	977647/3328	41
5,0	3937	0,92	8,7	3937	0,92	<b>K814_2810 D100K4</b>	186,1	280,8	485275/1728	41
5,5	3592	1,2	9,5	3592	1,1	<b>K814_2560 D100K4</b>	186,1	256,2	8854189/34560	41
5,7	3464	1,6	9,9	3464	1,3	<b>K914_2470 D100K4</b>	300,3	247,0	3288449/13312	41
6,1	3244	1,3	11	3244	1,1	<b>K814_2310 D100K4</b>	186,1	231,4	1999333/8640	41
7,2	2739	0,88	13	2739	0,88	<b>K714_1950 D100K4</b>	128,0	195,4	2600745/13312	41
7,3	2690	1,6	13	2690	1,4	<b>K814_1920 D100K4</b>	186,1	191,9	85963/448	41
7,4	2687	1,9	13	2687	1,6	<b>K914_1920 D100K4</b>	300,3	191,7	4710481/24576	42
8,0	2474	0,97	14	2474	0,97	<b>K714_1760 D100K4</b>	128,0	176,5	587265/3328	41
8,1	2430	1,7	14	2430	1,4	<b>K814_1730 D100K4</b>	186,1	173,3	2773/16	41
9,0	2197	1,9	16	2197	1,6	<b>K814_1570 D100K4</b>	186,1	156,7	601741/3840	41
9,2	2155	1,1	16	2155	1,1	<b>K714_1540 D100K4</b>	128,0	153,7	39339/256	41
9,5	2089	2,2	16	2089	2,0	<b>K914_1490 D100K4</b>	300,3	149,0	9154331/61440	42
10,0	1985	1,9	17	1985	1,6	<b>K814_1420 D100K4</b>	186,1	141,5	135877/960	41
10	1946	1,2	18	1946	1,2	<b>K714_1390 D100K4</b>	128,0	138,8	8883/64	41
11	1781	1,3	19	1781	1,3	<b>K714_1270 D100K4</b>	128,0	127,0	520149/4096	41
11	1779	2,2	19	1779	2,0	<b>K814_1270 D100K4</b>	186,1	126,9	1461371/11520	42
11	1764	2,2	19	1764	2,2	<b>K914_1260 D100K4</b>	300,3	125,8	2221925/17664	43
12	1608	1,5	21	1608	1,5	<b>K714_1150 D100K4</b>	128,0	114,7	117453/1024	41
12	1607	2,2	21	1607	2,0	<b>K814_1150 D100K4</b>	186,1	114,6	329987/2880	42
14	1404	1,3	25	1404	1,3	<b>K713_0990 D100K4</b>	119,6	98,54	100905/1024	41
14	1383	1,7	25	1383	1,7	<b>K714_0990 D100K4</b>	128,0	98,60	1009701/10240	41
15	1384	2,1	25	1384	2,1	<b>K813_0970 D100K4</b>	173,0	97,17	31093/320	43
15	1315	2,2	26	1315	2,2	<b>K914_0940 D100K4</b>	300,3	93,78	4177219/44544	44
16	1268	1,3	27	1268	1,3	<b>K713_0890 D100K4</b>	119,6	89,00	22785/256	41
16	1249	1,9	27	1249	1,9	<b>K714_0890 D100K4</b>	128,0	89,06	227997/2560	41
16	1250	2,1	28	1250	2,1	<b>K813_0880 D100K4</b>	173,0	87,76	7021/80	43
18	1123	2,1	31	1123	2,1	<b>K713_0790 D100K4</b>	119,6	78,83	20181/256	42
19	1085	1,3	32	1085	1,3	<b>K613_0760 D100K4</b>	91,3	76,14	126697/1664	41
20	1021	2,3	34	1021	2,3	<b>K813_0720 D100K4</b>	173,0	71,70	10325/144	44
20	1014	2,1	34	1014	2,1	<b>K713_0710 D100K4</b>	119,6	71,20	4557/64	42
21	980	1,3	36	980	1,3	<b>K613_0690 D100K4</b>	91,3	68,77	28609/416	41
22	919	0,98	38	919	0,98	<b>K513_0650 D100K4</b>	69,8	64,54	12586/195	41
22	924	2,4	38	924	2,4	<b>K713_0650 D100K4</b>	119,6	64,85	33201/512	42
22	908	1,6	38	908	1,6	<b>K613_0640 D100K4</b>	91,3	63,71	130479/2048	41
24	834	2,4	42	834	2,4	<b>K713_0590 D100K4</b>	119,6	58,57	7497/128	43
24	830	1,1	42	830	1,1	<b>K513_0580 D100K4</b>	69,8	58,30	11368/195	41
25	820	1,8	42	820	1,8	<b>K613_0580 D100K4</b>	91,3	57,55	29463/512	41
28	711	2,7	49	711	2,7	<b>K713_0500 D100K4</b>	119,6	49,88	166005/3328	44
29	698	3,1	50	698	3,1	<b>K813_0490 D100K4</b>	173,0	48,99	5487/112	49
29	686	1,3	51	686	1,3	<b>K513_0480 D100K4</b>	69,8	48,16	2697/56	41
30	680	2,1	51	680	2,1	<b>K613_0480 D100K4</b>	91,3	47,73	39711/832	42
31	642	2,7	54	642	2,7	<b>K713_0450 D100K4</b>	119,6	45,05	37485/832	44
32	620	1,5	56	620	1,5	<b>K513_0440 D100K4</b>	69,8	43,50	87/2	41
32	630	3,1	55	630	3,1	<b>K813_0440 D100K4</b>	173,0	44,25	177/4	49
33	614	2,4	57	614	2,3	<b>K613_0430 D100K4</b>	91,3	43,11	8967/208	42
37	549	1,6	63	549	1,6	<b>K513_0390 D100K4</b>	69,8	38,53	2697/70	41
36	559	3,2	62	559	3,2	<b>K713_0390 D100K4</b>	119,6	39,23	2511/64	46

Auswahltabelle Kegelradgetriebemotoren für niedere Drehzahlen siehe Seite K51!

Selection table helical bevel geared motors to provide low-level speeds see page K51!

Tableau de sélection motoréducteurs à couple conique pour faibles vitesses voir page K51!

# Kegelradgetriebemotoren K

## Helical Bevel Geared Motors K

### Motoréducteurs à couple conique K



Bitte beachten Sie die Hinweise auf Seite K8!

Please take notice of the indications on page K8!

Veuillez s. v. p. prendre en considération les observations à la page K8!

n2(50Hz) [min-1]	M2 [Nm]	S	n2(87Hz) [min-1]	M2 [Nm]	S	Typ	G [kg]	i	ixakt	J1 [10 <sup>-4</sup> kgm <sup>2</sup> ]
<b>2,20 kW (50Hz)</b>			<b>3,81 kW (87Hz)</b>							
37	546	2,7	64	546	2,5	K613_0380 D100K4	91,3	38,32	156953/4096	43
41	502	1,1	70	502	1,1	K402_0350 D100K4	64,0	34,76	4171/120	40
41	496	1,8	70	496	1,8	K513_0350 D100K4	69,8	34,80	174/5	42
41	493	2,9	71	493	2,7	K613_0350 D100K4	91,3	34,61	35441/1024	43
44	460	2,0	76	460	2,0	K513_0320 D100K4	69,8	32,31	20677/640	42
44	454	3,2	77	454	2,8	K613_0320 D100K4	91,3	31,86	130479/4096	44
48	416	2,2	84	416	2,2	K513_0290 D100K4	69,8	29,18	4669/160	42
51	403	0,87	88	403	0,82	K302_0280 D100K4	50,5	27,88	3569/128	40
51	401	1,4	88	401	1,2	K402_0280 D100K4	64,0	27,77	1333/48	41
56	365	1,4	97	365	1,3	K402_0250 D100K4	64,0	25,28	4171/165	41
58	347	2,6	100	347	2,5	K513_0240 D100K4	69,8	24,35	11687/480	43
61	337	1,0	105	337	0,93	K302_0230 D100K4	50,5	23,29	559/24	40
61	337	1,6	105	337	1,4	K402_0230 D100K4	64,0	23,29	559/24	41
64	313	2,9	111	313	2,7	K513_0220 D100K4	69,8	21,99	2639/120	43
70	293	1,2	120	293	1,0	K302_0200 D100K4	50,5	20,28	3569/176	40
70	292	1,8	121	292	1,5	K402_0200 D100K4	64,0	20,20	1333/66	41
73	276	3,3	126	276	3,0	K513_0195 D100K4	69,8	19,35	27869/1440	44
74	271	4,0	129	271	4,0	K613_0190 D100K4	91,3	18,99	17019/896	48
82	250	1,3	141	250	1,1	K302_0175 D100K4	50,5	17,29	1591/92	41
81	252	2,0	140	252	1,7	K402_0175 D100K4	64,0	17,41	731/42	41
81	249	3,6	140	249	3,2	K513_0175 D100K4	69,8	17,48	6293/360	44
83	245	1,3	144	245	1,1	K302_0170 D100K4	50,5	16,94	559/33	41
83	245	2,0	144	245	1,7	K402_0170 D100K4	64,0	16,94	559/33	41
88	229	3,9	—	—	—	K513_0160 D100K4	69,8	16,09	26071/1620	45
97	207	4,0	—	—	—	K513_0145 D100K4	69,8	14,54	5887/405	46
102	200	0,88	—	—	—	K202_0140 D100K4	45,5	13,85	2881/208	41
101	201	1,5	175	201	1,3	K302_0140 D100K4	50,5	13,94	1505/108	41
102	201	2,3	176	201	2,0	K402_0140 D100K4	64,0	13,89	1333/96	42
111	184	0,93	—	—	—	K202_0125 D100K4	45,5	12,71	559/44	40
112	182	1,6	194	182	1,4	K302_0125 D100K4	50,5	12,58	3182/253	41
111	183	2,5	193	183	2,1	K402_0125 D100K4	64,0	12,66	2924/231	42
122	167	0,99	212	167	0,84	K202_0115 D100K4	45,5	11,55	1247/108	41
121	168	1,7	210	168	1,5	K302_0115 D100K4	50,5	11,61	1161/100	41
122	166	2,6	212	166	2,2	K402_0115 D100K4	64,0	11,52	645/56	43
140	146	1,1	242	146	0,92	K202_0100 D100K4	45,5	10,07	2881/286	41
139	146	1,9	241	146	1,6	K302_0100 D100K4	50,5	10,14	3010/297	41
140	146	2,9	242	146	2,4	K402_0100 D100K4	64,0	10,10	1333/132	42
152	134	2,0	264	134	1,7	K302_0093 D100K4	50,5	9,267	1075/116	42
153	133	1,2	266	133	0,98	K202_0092 D100K4	45,5	9,190	2279/248	41
153	134	3,0	264	134	2,6	K402_0092 D100K4	64,0	9,238	2365/256	44
168	121	1,2	291	121	1,0	K202_0084 D100K4	45,5	8,397	2494/297	41
167	122	2,1	289	122	1,8	K302_0084 D100K4	50,5	8,444	2322/275	42
189	108	3,5	328	108	3,0	K402_0075 D100K4	64,0	7,456	1849/248	45
191	107	2,3	330	107	2,0	K302_0074 D100K4	50,5	7,391	473/64	43
198	103	1,4	343	103	1,2	K202_0071 D100K4	45,5	7,118	2107/296	41
211	97	1,4	365	97	1,2	K202_0067 D100K4	45,5	6,683	2279/341	41
209	97	2,5	362	97	2,1	K302_0067 D100K4	50,5	6,740	2150/319	42
235	87	1,5	407	87	1,3	K202_0060 D100K4	45,5	6,000	6/1	42
235	87	2,7	407	87	2,3	K302_0060 D100K4	50,5	6,000	6/1	43
262	78	2,9	454	78	2,5	K302_0054 D100K4	50,5	5,375	43/8	43
272	75	1,7	472	75	1,4	K202_0052 D100K4	45,5	5,177	2107/407	42
323	63	1,9	560	63	1,6	K202_0044 D100K4	45,5	4,364	48/11	42
323	63	3,3	560	63	2,8	K302_0044 D100K4	50,5	4,364	48/11	44
353	58	2,0	611	58	1,7	K202_0040 D100K4	45,5	4,000	4/1	42
400	51	2,2	—	—	—	K202_0071 D90L2	39,2	7,118	2107/296	18
426	48	2,3	—	—	—	K202_0067 D90L2	39,2	6,683	2279/341	18
429	47	1,3	—	—	—	K102_0066 D90L2	31,7	6,644	299/45	17
475	43	1,4	—	—	—	K102_0060 D90L2	31,7	6,000	6/1	17
475	43	2,5	—	—	—	K202_0060 D90L2	39,2	6,000	6/1	19
512	40	1,5	—	—	—	K102_0056 D90L2	31,7	5,568	1520/273	18
551	37	2,8	—	—	—	K202_0052 D90L2	39,2	5,177	2107/407	19
653	31	3,1	—	—	—	K202_0044 D90L2	39,2	4,364	48/11	19

Auswahltabelle Kegelradgetriebemotoren für niedere Drehzahlen siehe Seite K51!

Selection table helical bevel geared motors to provide low-level speeds see page K51!

Tableau de sélection motoréducteurs à couple conique pour faible vitesses voir page K51!

# Kegelradgetriebemotoren K

## Helical Bevel Geared Motors K

### Motoréducteurs à couple conique K



Bitte beachten Sie die Hinweise auf Seite K8!

Please take notice of the indications on page K8!

Veuillez s. v. p. prendre en considération les observations à la page K8!

n2(50Hz) [min-1]	M2 [Nm]	S	n2(87Hz) [min-1]	M2 [Nm]	S	Typ	G [kg]	i	ixakt	J1 [10·kgm <sup>2</sup> ]
<b>2,20 kW (50Hz)</b>			<b>3,81 kW (87Hz)</b>							
713	29	1,8	—	—	—	<b>K102_0040 D90L2</b>	31,7	4,000	4/1	18
713	29	3,3	—	—	—	<b>K202_0040 D90L2</b>	39,2	4,000	4/1	19
<b>3,00 kW (50Hz)</b>			<b>5,20 kW (87Hz)</b>							
4,9	5537	1,0	8,4	5537	0,87	<b>K914_2940 D100L4</b>	306,8	293,8	977647/3328	74
5,6	4829	0,87	9,7	4829	0,83	<b>K814_2560 D100L4</b>	192,6	256,2	8854189/34560	73
5,8	4656	1,2	10	4656	1,00	<b>K914_2470 D100L4</b>	306,8	247,0	3288449/13312	74
6,2	4362	0,96	11	4362	0,83	<b>K814_2310 D100L4</b>	192,6	231,4	1999333/8640	73
7,5	3617	1,2	13	3617	1,1	<b>K814_1920 D100L4</b>	192,6	191,9	85963/448	74
7,5	3613	1,4	13	3613	1,2	<b>K914_1920 D100L4</b>	306,8	191,7	4710481/24576	74
8,3	3267	1,2	14	3267	1,1	<b>K814_1730 D100L4</b>	192,6	173,3	2773/16	74
9,1	2954	1,4	16	2954	1,2	<b>K814_1570 D100L4</b>	192,6	156,7	601741/3840	74
9,3	2896	0,83	16	2896	0,83	<b>K714_1540 D100L4</b>	134,5	153,7	39339/256	73
9,6	2808	1,6	17	2808	1,5	<b>K914_1490 D100L4</b>	306,8	149,0	9154331/61440	75
10	2668	1,4	17	2668	1,2	<b>K814_1420 D100L4</b>	192,6	141,5	135877/960	74
10	2616	0,92	18	2616	0,92	<b>K714_1390 D100L4</b>	134,5	138,8	8883/64	73
11	2394	1,0	20	2394	1,0	<b>K714_1270 D100L4</b>	134,5	127,0	520149/4096	73
11	2391	1,6	20	2391	1,4	<b>K814_1270 D100L4</b>	192,6	126,9	1461371/11520	74
11	2371	1,6	20	2371	1,6	<b>K914_1260 D100L4</b>	306,8	125,8	2221925/17664	76
12	2162	1,1	22	2162	1,1	<b>K714_1150 D100L4</b>	134,5	114,7	117453/1024	73
12	2160	1,6	22	2160	1,4	<b>K814_1150 D100L4</b>	192,6	114,6	329987/2880	74
15	1887	0,98	25	1887	0,98	<b>K713_0990 D100L4</b>	126,1	98,54	100905/1024	74
15	1859	1,3	25	1859	1,3	<b>K714_0990 D100L4</b>	134,5	98,60	1009701/10240	74
15	1861	1,6	25	1861	1,6	<b>K813_0970 D100L4</b>	179,5	97,17	31093/320	75
15	1768	1,6	26	1768	1,6	<b>K914_0940 D100L4</b>	306,8	93,78	4177219/44544	77
16	1704	0,98	28	1704	0,98	<b>K713_0890 D100L4</b>	126,1	89,00	22785/256	74
16	1679	1,4	28	1679	1,4	<b>K714_0890 D100L4</b>	134,5	89,06	227997/2560	74
16	1681	1,6	28	1681	1,6	<b>K813_0880 D100L4</b>	179,5	87,76	7021/80	75
18	1510	1,6	31	1510	1,6	<b>K713_0790 D100L4</b>	126,1	78,83	20181/256	74
18	1520	1,7	31	1520	1,7	<b>K813_0790 D100L4</b>	179,5	79,38	45725/576	76
19	1458	1,00	33	1458	1,00	<b>K613_0760 D100L4</b>	97,8	76,14	126697/1664	73
20	1373	1,7	35	1373	1,7	<b>K813_0720 D100L4</b>	179,5	71,70	10325/144	76
20	1363	1,6	35	1363	1,6	<b>K713_0710 D100L4</b>	126,1	71,20	4557/64	74
21	1317	1,00	36	1317	1,00	<b>K613_0690 D100L4</b>	97,8	68,77	28609/416	73
22	1242	1,8	38	1242	1,8	<b>K713_0650 D100L4</b>	126,1	64,85	33201/512	75
22	1220	1,2	39	1220	1,2	<b>K613_0640 D100L4</b>	97,8	63,71	130479/2048	74
24	1122	1,8	42	1122	1,8	<b>K713_0590 D100L4</b>	126,1	58,57	7497/128	75
25	1116	0,81	42	1116	0,81	<b>K513_0580 D100L4</b>	76,3	58,30	11368/195	73
25	1102	1,3	43	1102	1,3	<b>K613_0580 D100L4</b>	97,8	57,55	29463/512	74
29	955	2,0	50	955	2,0	<b>K713_0500 D100L4</b>	126,1	49,88	166005/3328	76
29	938	2,3	51	938	2,3	<b>K813_0490 D100L4</b>	179,5	48,99	5487/112	81
30	922	0,98	51	922	0,98	<b>K513_0480 D100L4</b>	76,3	48,16	2697/56	73
30	914	1,6	52	914	1,6	<b>K613_0480 D100L4</b>	97,8	47,73	39711/832	74
32	863	2,0	55	863	2,0	<b>K713_0450 D100L4</b>	126,1	45,05	37485/832	77
33	833	1,1	57	833	1,1	<b>K513_0440 D100L4</b>	76,3	43,50	87/2	74
32	847	2,3	56	847	2,3	<b>K813_0440 D100L4</b>	179,5	44,25	177/4	82
33	826	1,8	57	826	1,7	<b>K613_0430 D100L4</b>	97,8	43,11	8967/208	74
37	738	1,2	64	738	1,2	<b>K513_0390 D100L4</b>	76,3	38,53	2697/70	74
36	751	2,4	63	751	2,4	<b>K713_0390 D100L4</b>	126,1	39,23	2511/64	78
37	734	2,0	65	734	1,8	<b>K613_0380 D100L4</b>	97,8	38,32	156953/4096	75
41	675	0,81	—	—	—	<b>K402_0350 D100L4</b>	70,5	34,76	4171/120	73
41	666	1,4	71	666	1,4	<b>K513_0350 D100L4</b>	76,3	34,80	174/5	74
41	663	2,2	72	663	2,0	<b>K613_0350 D100L4</b>	97,8	34,61	35441/1024	75
44	619	1,5	77	619	1,5	<b>K513_0320 D100L4</b>	76,3	32,31	20677/640	74
45	610	2,4	78	610	2,1	<b>K613_0320 D100L4</b>	97,8	31,86	130479/4096	76
49	559	1,6	85	559	1,6	<b>K513_0290 D100L4</b>	76,3	29,18	4669/160	75
50	551	2,6	86	551	2,2	<b>K613_0290 D100L4</b>	97,8	28,77	29463/1024	76
51	540	1,0	89	540	0,92	<b>K402_0280 D100L4</b>	70,5	27,77	1333/48	73
57	491	1,0	98	491	0,97	<b>K402_0250 D100L4</b>	70,5	25,28	4171/165	73
59	466	1,9	102	466	1,9	<b>K513_0240 D100L4</b>	76,3	24,35	11687/480	75

Auswahltabelle Kegelradgetriebemotoren für niedere Drehzahlen siehe Seite K51!

Selection table helical bevel geared motors to provide low-level speeds see page K51!

Tableau de sélection motoréducteurs à couple conique pour faibles vitesses voir page K51!

# Kegelradgetriebemotoren K

## Helical Bevel Geared Motors K

### Motoréducteurs à couple conique K



Bitte beachten Sie die Hinweise auf Seite K8!

Please take notice of the indications on page K8!

Veuillez s. v. p. prendre en considération les observations à la page K8!

n2(50Hz) [min-1]	M2 [Nm]	S	n2(87Hz) [min-1]	M2 [Nm]	S	Typ	G [kg]	i	ixakt	J1 [10 <sup>-4</sup> kgm <sup>2</sup> ]
<b>3,00 kW (50Hz)</b>			<b>5,20 kW (87Hz)</b>							
60	460	3,0	103	460	2,5	K613_0240 D100L4	97,8	24,01	24583/1024	78
61	453	1,2	106	453	1,0	K402_0230 D100L4	70,5	23,29	559/24	73
65	421	2,1	113	421	2,0	K513_0220 D100L4	76,3	21,99	2639/120	76
71	394	0,89	—	—	—	K302_0200 D100L4	57,0	20,28	3569/176	73
71	392	1,3	123	392	1,1	K402_0200 D100L4	70,5	20,20	1333/66	73
74	371	2,4	128	371	2,2	K513_0195 D100L4	76,3	19,35	27869/1440	77
75	364	3,0	130	364	2,9	K613_0190 D100L4	97,8	18,99	17019/896	80
83	336	0,99	143	336	0,84	K302_0175 D100L4	57,0	17,29	1591/92	73
82	338	1,5	142	338	1,2	K402_0175 D100L4	70,5	17,41	731/42	74
82	335	2,7	142	335	2,3	K513_0175 D100L4	76,3	17,48	6293/360	77
84	329	1,0	146	329	0,85	K302_0170 D100L4	57,0	16,94	559/33	73
84	329	1,5	146	329	1,3	K402_0170 D100L4	70,5	16,94	559/33	73
83	329	3,0	144	329	3,0	K613_0170 D100L4	97,8	17,16	549/32	81
89	308	2,9	—	—	—	K513_0160 D100L4	76,3	16,09	26071/1620	78
98	278	3,0	—	—	—	K513_0145 D100L4	76,3	14,54	5887/405	78
103	271	1,1	178	271	0,97	K302_0140 D100L4	57,0	13,94	1505/108	74
103	270	1,7	178	270	1,5	K402_0140 D100L4	70,5	13,89	1333/96	74
114	244	1,2	197	244	1,0	K302_0125 D100L4	57,0	12,58	3182/253	73
113	246	1,8	196	246	1,5	K402_0125 D100L4	70,5	12,66	2924/231	74
123	226	1,3	213	226	1,1	K302_0115 D100L4	57,0	11,61	1161/100	74
124	224	1,9	215	224	1,6	K402_0115 D100L4	70,5	11,52	645/56	75
142	196	0,81	—	—	—	K202_0100 D100L4	52,0	10,07	2881/286	73
141	197	1,4	244	197	1,2	K302_0100 D100L4	57,0	10,14	3010/297	74
142	196	2,1	245	196	1,8	K402_0100 D100L4	70,5	10,10	1333/132	75
154	180	1,5	267	180	1,3	K302_0093 D100L4	57,0	9,267	1075/116	74
156	179	0,86	—	—	—	K202_0092 D100L4	52,0	9,190	2279/248	73
155	179	2,3	268	179	1,9	K402_0092 D100L4	70,5	9,238	2365/256	76
170	163	0,91	—	—	—	K202_0084 D100L4	52,0	8,397	2494/297	73
169	164	1,6	293	164	1,3	K302_0084 D100L4	57,0	8,444	2322/275	74
171	163	2,4	296	163	2,0	K402_0084 D100L4	70,5	8,377	645/77	75
192	145	2,6	332	145	2,2	K402_0075 D100L4	70,5	7,456	1849/248	77
193	144	1,7	335	144	1,5	K302_0074 D100L4	57,0	7,391	473/64	75
201	138	1,0	348	138	0,86	K202_0071 D100L4	52,0	7,118	2107/296	74
214	130	1,1	371	130	0,90	K202_0067 D100L4	52,0	6,683	2279/341	74
212	131	1,9	367	131	1,6	K302_0067 D100L4	57,0	6,740	2150/319	75
213	131	2,8	369	131	2,4	K402_0067 D100L4	70,5	6,719	215/32	77
238	117	1,1	413	117	0,97	K202_0060 D100L4	52,0	6,000	6/1	74
238	117	2,0	413	117	1,7	K302_0060 D100L4	57,0	6,000	6/1	76
266	104	2,2	461	104	1,8	K302_0054 D100L4	57,0	5,375	43/8	76
276	101	1,3	478	101	1,1	K202_0052 D100L4	52,0	5,177	2107/407	74
328	85	1,4	568	85	1,2	K202_0044 D100L4	52,0	4,364	48/11	75
328	85	2,5	568	85	2,1	K302_0044 D100L4	57,0	4,364	48/11	77
358	78	1,5	619	78	1,3	K202_0040 D100L4	52,0	4,000	4/1	75
358	78	2,6	619	78	2,2	K302_0040 D100L4	57,0	4,000	4/1	77
403	69	1,6	—	—	—	K202_0071 D100L2	47,0	7,118	2107/296	29
429	65	1,7	—	—	—	K202_0067 D100L2	47,0	6,683	2279/341	29
425	65	3,0	—	—	—	K302_0067 D100L2	52,0	6,740	2150/319	30
478	58	1,8	—	—	—	K202_0060 D100L2	47,0	6,000	6/1	29
553	50	2,0	—	—	—	K202_0052 D100L2	47,0	5,177	2107/407	29
657	42	2,3	—	—	—	K202_0044 D100L2	47,0	4,364	48/11	30
716	39	2,4	—	—	—	K202_0040 D100L2	47,0	4,000	4/1	30

Auswahltabelle Kegelradgetriebemotoren für niedere Drehzahlen siehe Seite K51!

Selection table helical bevel geared motors to provide low-level speeds see page K51!

Tableau de sélection motoréducteurs à couple conique pour faible vitesses voir page K51!



# Kegelradgetriebemotoren K

## Helical Bevel Geared Motors K

### Motoréducteurs à couple conique K



Bitte beachten Sie die Hinweise auf Seite K8!

Please take notice of the indications on page K8!

Veuillez s. v. p. prendre en considération les observations à la page K8!

n2(50Hz) [min-1]	M2 [Nm]	S	n2(87Hz) [min-1]	M2 [Nm]	S	Typ	G [kg]	i	ixakt	J1 [10·kgm <sup>2</sup> ]
<b>4,00 kW (50Hz)</b>			<b>6,93 kW (87Hz)</b>							
5,8	6188	0,89	—	—	—	<b>K914_2470 D112M4</b>	314,6	247,0	3288449/13312	91
7,5	4807	0,87	—	—	—	<b>K814_1920 D112M4</b>	200,4	191,9	85963/448	91
7,5	4801	1,1	13	4801	0,91	<b>K914_1920 D112M4</b>	314,6	191,7	4710481/24576	92
8,3	4341	0,93	—	—	—	<b>K814_1730 D112M4</b>	200,4	173,3	2773/16	91
9,2	3925	1,1	16	3925	0,91	<b>K814_1570 D112M4</b>	200,4	156,7	601741/3840	91
9,6	3732	1,2	17	3732	1,1	<b>K914_1490 D112M4</b>	314,6	149,0	9154331/61440	92
10	3545	1,1	18	3545	0,91	<b>K814_1420 D112M4</b>	200,4	141,5	135877/960	91
11	3178	1,2	20	3178	1,1	<b>K814_1270 D112M4</b>	200,4	126,9	1461371/11520	92
11	3151	1,2	20	3151	1,2	<b>K914_1260 D112M4</b>	314,6	125,8	2221925/17664	93
13	2873	0,84	22	2873	0,84	<b>K714_1150 D112M4</b>	142,3	114,7	117453/1024	91
13	2870	1,2	22	2870	1,1	<b>K814_1150 D112M4</b>	200,4	114,6	329987/2880	92
15	2470	0,97	25	2470	0,97	<b>K714_0990 D112M4</b>	142,3	98,60	1009701/10240	91
15	2473	1,2	26	2473	1,2	<b>K813_0970 D112M4</b>	187,3	97,17	31093/320	93
15	2349	1,2	27	2349	1,2	<b>K914_0940 D112M4</b>	314,6	93,78	4177219/44544	94
16	2231	1,1	28	2231	1,1	<b>K714_0890 D112M4</b>	142,3	89,06	227997/2560	91
16	2233	1,2	28	2233	1,2	<b>K813_0880 D112M4</b>	187,3	87,76	7021/80	93
18	2006	1,2	32	2006	1,2	<b>K713_0790 D112M4</b>	133,9	78,83	20181/256	92
18	2020	1,3	31	2020	1,3	<b>K813_0790 D112M4</b>	187,3	79,38	45725/576	94
20	1825	1,3	35	1825	1,3	<b>K813_0720 D112M4</b>	187,3	71,70	10325/144	94
20	1812	1,2	35	1812	1,2	<b>K713_0710 D112M4</b>	133,9	71,20	4557/64	92
22	1650	1,4	38	1650	1,4	<b>K713_0650 D112M4</b>	133,9	64,85	33201/512	92
23	1621	0,89	39	1621	0,89	<b>K613_0640 D112M4</b>	105,6	63,71	130479/2048	91
25	1491	1,4	42	1491	1,4	<b>K713_0590 D112M4</b>	133,9	58,57	7497/128	93
25	1464	0,99	43	1464	0,99	<b>K613_0580 D112M4</b>	105,6	57,55	29463/512	91
29	1269	1,5	50	1269	1,5	<b>K713_0500 D112M4</b>	133,9	49,88	166005/3328	94
29	1247	1,7	51	1247	1,7	<b>K813_0490 D112M4</b>	187,3	48,99	5487/112	99
30	1215	1,2	52	1215	1,2	<b>K613_0480 D112M4</b>	105,6	47,73	39711/832	92
32	1147	1,5	55	1147	1,5	<b>K713_0450 D112M4</b>	133,9	45,05	37485/832	94
33	1107	0,81	57	1107	0,81	<b>K513_0440 D112M4</b>	84,1	43,50	87/2	91
32	1126	1,7	56	1126	1,7	<b>K813_0440 D112M4</b>	187,3	44,25	177/4	99
33	1097	1,3	58	1097	1,3	<b>K613_0430 D112M4</b>	105,6	43,11	8967/208	92
37	981	0,92	65	981	0,92	<b>K513_0390 D112M4</b>	84,1	38,53	2697/70	91
37	998	1,8	63	998	1,8	<b>K713_0390 D112M4</b>	133,9	39,23	2511/64	96
37	975	1,5	65	975	1,4	<b>K613_0380 D112M4</b>	105,6	38,32	156953/4096	93
41	886	1,0	71	886	1,0	<b>K513_0350 D112M4</b>	84,1	34,80	174/5	92
41	881	1,6	72	881	1,5	<b>K613_0350 D112M4</b>	105,6	34,61	35441/1024	93
40	902	1,8	70	902	1,8	<b>K713_0350 D112M4</b>	133,9	35,44	567/16	96
44	822	1,1	77	822	1,1	<b>K513_0320 D112M4</b>	84,1	32,31	20677/640	92
45	811	1,8	78	811	1,6	<b>K613_0320 D112M4</b>	105,6	31,86	130479/4096	94
44	825	2,0	77	825	2,0	<b>K713_0320 D112M4</b>	133,9	32,42	33201/1024	98
49	743	1,2	85	743	1,2	<b>K513_0290 D112M4</b>	84,1	29,18	4669/160	92
50	732	2,0	86	732	1,7	<b>K613_0290 D112M4</b>	105,6	28,77	29463/1024	94
59	620	1,5	102	620	1,4	<b>K513_0240 D112M4</b>	84,1	24,35	11687/480	93
60	611	2,2	104	611	1,9	<b>K613_0240 D112M4</b>	105,6	24,01	24583/1024	96
62	601	0,91	—	—	—	<b>K402_0230 D112M4</b>	78,3	23,29	559/24	91
65	560	1,6	113	560	1,5	<b>K513_0220 D112M4</b>	84,1	21,99	2639/120	93
66	552	2,3	115	552	2,0	<b>K613_0220 D112M4</b>	105,6	21,68	5551/256	96
71	522	1,0	123	522	0,85	<b>K402_0200 D112M4</b>	78,3	20,20	1333/66	91
74	493	1,8	128	493	1,6	<b>K513_0195 D112M4</b>	84,1	19,35	27869/1440	94
76	483	2,3	131	483	2,2	<b>K613_0190 D112M4</b>	105,6	18,99	17019/896	98
82	449	1,1	143	449	0,94	<b>K402_0175 D112M4</b>	78,3	17,41	731/42	91
82	445	2,0	142	445	1,8	<b>K513_0175 D112M4</b>	84,1	17,48	6293/360	94
85	437	1,1	147	437	0,96	<b>K402_0170 D112M4</b>	78,3	16,94	559/33	91
84	437	2,3	145	437	2,3	<b>K613_0170 D112M4</b>	105,6	17,16	549/32	98
89	410	2,2	—	—	—	<b>K513_0160 D112M4</b>	84,1	16,09	26071/1620	95
99	370	2,3	—	—	—	<b>K513_0145 D112M4</b>	84,1	14,54	5887/405	96
103	360	0,86	—	—	—	<b>K302_0140 D112M4</b>	64,8	13,94	1505/108	91
103	359	1,3	179	359	1,1	<b>K402_0140 D112M4</b>	78,3	13,89	1333/96	92
114	325	0,92	—	—	—	<b>K302_0125 D112M4</b>	64,8	12,58	3182/253	91
113	327	1,4	196	327	1,2	<b>K402_0125 D112M4</b>	78,3	12,66	2924/231	92
124	300	0,97	214	300	0,82	<b>K302_0115 D112M4</b>	64,8	11,61	1161/100	91
125	297	1,5	216	297	1,2	<b>K402_0115 D112M4</b>	78,3	11,52	645/56	93

Auswahltabelle Kegelradgetriebemotoren für niedere Drehzahlen siehe Seite K51!

Selection table helical bevel geared motors to provide low-level speeds see page K51!

Tableau de sélection motoréducteurs à couple conique pour faibles vitesses voir page K51!

# Kegelradgetriebemotoren K

## Helical Bevel Geared Motors K

### Motoréducteurs à couple conique K



Bitte beachten Sie die Hinweise auf Seite K8!

Please take notice of the indications on page K8!

Veuillez s. v. p. prendre en considération les observations à la page K8!

n2(50Hz) [min-1]	M2 [Nm]	S	n2(87Hz) [min-1]	M2 [Nm]	S	Typ	G [kg]	i	ixakt	J1 [10 <sup>-4</sup> kgm <sup>2</sup> ]
<b>4,00 kW (50Hz)</b>			<b>6,93 kW (87Hz)</b>							
142	262	1,1	245	262	0,90	K302_0100 D112M4	64,8	10,14	3010/297	91
142	261	1,6	246	261	1,3	K402_0100 D112M4	78,3	10,10	1333/132	92
155	239	1,1	268	239	0,95	K302_0093 D112M4	64,8	9,267	1075/116	92
155	239	1,7	269	239	1,4	K402_0092 D112M4	78,3	9,238	2365/256	94
170	218	1,2	294	218	1,0	K302_0084 D112M4	64,8	8,444	2322/275	92
171	216	1,8	297	216	1,5	K402_0084 D112M4	78,3	8,377	645/77	93
192	193	2,0	333	193	1,7	K402_0075 D112M4	78,3	7,456	1849/248	95
194	191	1,3	336	191	1,1	K302_0074 D112M4	64,8	7,391	473/64	93
215	173	0,80	—	—	—	K202_0067 D112M4	59,8	6,683	2279/341	91
213	174	1,4	369	174	1,2	K302_0067 D112M4	64,8	6,740	2150/319	92
214	173	2,1	370	173	1,8	K402_0067 D112M4	78,3	6,719	215/32	94
239	155	0,86	—	—	—	K202_0060 D112M4	59,8	6,000	6/1	92
239	155	1,5	414	155	1,3	K302_0060 D112M4	64,8	6,000	6/1	93
239	155	2,3	414	155	1,9	K402_0060 D112M4	78,3	6,000	6/1	97
267	139	1,6	462	139	1,4	K302_0054 D112M4	64,8	5,375	43/8	93
265	140	2,3	458	140	2,0	K402_0054 D112M4	78,3	5,422	1849/341	96
277	134	0,95	480	134	0,80	K202_0052 D112M4	59,8	5,177	2107/407	92
329	113	1,1	570	113	0,90	K202_0044 D112M4	59,8	4,364	48/11	92
329	113	1,9	570	113	1,6	K302_0044 D112M4	64,8	4,364	48/11	94
329	113	2,3	570	113	2,3	K402_0044 D112M4	78,3	4,364	48/11	98
359	103	1,1	621	103	0,95	K202_0040 D112M4	59,8	4,000	4/1	92
359	103	2,0	621	103	1,7	K302_0040 D112M4	64,8	4,000	4/1	95
359	103	2,3	621	103	2,3	K402_0040 D112M4	78,3	4,000	4/1	100
407	91	1,2	—	—	—	K202_0071 D112M2	54,8	7,118	2107/296	46
434	85	1,3	—	—	—	K202_0067 D112M2	54,8	6,683	2279/341	46
430	86	2,3	—	—	—	K302_0067 D112M2	59,8	6,740	2150/319	47
483	77	1,4	—	—	—	K202_0060 D112M2	54,8	6,000	6/1	47
560	66	1,5	—	—	—	K202_0052 D112M2	54,8	5,177	2107/407	47
665	56	1,7	—	—	—	K202_0044 D112M2	54,8	4,364	48/11	47
725	51	1,8	—	—	—	K202_0040 D112M2	54,8	4,000	4/1	47
<b>5,50 kW (50Hz)</b>			<b>9,53 kW (87Hz)</b>							
4,9	10071	1,1	8,5	10071	0,90	K1014_2900 D132K4	528,0	290,4	392553/1352	113
5,9	8438	0,83	10	8438	0,83	K914_2430 D132K4	319,0	243,3	5667327/23296	113
6,0	8235	1,3	10	8235	1,1	K1014_2370 D132K4	528,0	237,4	49383/208	114
7,5	6547	1,1	13	6547	1,1	K914_1890 D132K4	319,0	188,8	2706021/14336	113
7,6	6494	1,5	13	6494	1,3	K1014_1870 D132K4	528,0	187,2	662067/3536	115
9,6	5164	1,8	17	5164	1,5	K1014_1490 D132K4	528,0	148,9	30969/208	116
9,7	5089	1,4	17	5089	1,3	K914_1470 D132K4	319,0	146,7	5258871/35840	114
10	4835	0,87	18	4835	0,87	K814_1390 D132K4	204,8	139,4	11151/80	112
11	4333	0,97	20	4333	0,97	K814_1250 D132K4	204,8	124,9	279837/2240	113
12	4297	1,6	20	4297	1,5	K914_1240 D132K4	319,0	123,9	1276425/10304	114
12	4219	2,1	20	4219	1,8	K1014_1220 D132K4	528,0	121,6	556605/4576	118
13	3914	1,1	22	3914	1,1	K814_1130 D132K4	204,8	112,8	9027/80	113
14	3413	1,2	25	3413	1,2	K814_0980 D132K4	204,8	98,41	181071/1840	113
15	3362	1,6	26	3362	1,6	K913_0950 D132K4	306,5	95,41	293105/3072	116
15	3203	2,1	27	3203	1,9	K914_0920 D132K4	319,0	92,35	2399679/25984	116
16	3083	1,4	28	3083	1,4	K814_0890 D132K4	204,8	88,89	40887/460	113
18	2797	1,4	31	2797	1,4	K813_0790 D132K4	191,7	79,38	45725/576	114
19	2643	2,6	33	2643	2,6	K913_0750 D132K4	306,5	75,00	62403/832	120
19	2566	1,6	33	2566	1,6	K814_0740 D132K4	204,8	73,99	1201653/16240	114
20	2527	1,4	34	2527	1,4	K813_0720 D132K4	191,7	71,70	10325/144	114
21	2318	1,8	37	2318	1,8	K814_0670 D132K4	204,8	66,83	38763/580	114
22	2285	1,1	38	2285	1,1	K713_0650 D132K4	138,3	64,85	33201/512	112
22	2305	1,8	38	2305	1,8	K813_0650 D132K4	191,7	65,41	188387/2880	115
23	2223	2,6	39	2223	2,6	K913_0630 D132K4	306,5	63,07	209901/3328	123
24	2064	1,2	42	2064	1,2	K713_0590 D132K4	138,3	58,57	7497/128	113
24	2082	2,0	42	2082	2,0	K813_0590 D132K4	191,7	59,08	42539/720	116
29	1758	1,4	49	1758	1,4	K713_0500 D132K4	138,3	49,88	166005/3328	114
29	1726	2,4	50	1726	2,4	K813_0490 D132K4	191,7	48,99	5487/112	119

Auswahltabelle Kegelradgetriebemotoren für niedere Drehzahlen siehe Seite K51!

Selection table helical bevel geared motors to provide low-level speeds see page K51!

Tableau de sélection motoréducteurs à couple conique pour faible vitesses voir page K51!



# Kegelradgetriebemotoren K

## Helical Bevel Geared Motors K

### Motoréducteurs à couple conique K



Bitte beachten Sie die Hinweise auf Seite K8!

Please take notice of the indications on page K8!

Veuillez s. v. p. prendre en considération les observations à la page K8!

n2(50Hz) [min-1]	M2 [Nm]	S	n2(87Hz) [min-1]	M2 [Nm]	S	Typ	G [kg]	i	ixakt	J1 [10·kgm <sup>2</sup> ]
<b>5,50 kW (50Hz)</b>			<b>9,53 kW (87Hz)</b>							
32	1588	1,5	55	1588	1,5	K713_0450 D132K4	138,3	45,05	37485/832	114
32	1559	2,7	56	1559	2,6	K813_0440 D132K4	191,7	44,25	177/4	119
36	1410	3,0	62	1410	2,7	K813_0400 D132K4	191,7	40,01	12803/320	122
36	1383	1,7	63	1383	1,6	K713_0390 D132K4	138,3	39,23	2511/64	116
37	1350	1,1	64	1350	1,00	K613_0380 D132K4	110,0	38,32	156953/4096	113
37	1341	3,4	65	1341	3,4	K913_0380 D132K4	306,5	38,04	194773/5120	140
39	1273	3,1	68	1273	2,9	K813_0360 D132K4	191,7	36,14	2891/80	123
41	1220	1,2	71	1220	1,1	K613_0350 D132K4	110,0	34,61	35441/1024	113
40	1249	1,9	70	1249	1,7	K713_0350 D132K4	138,3	35,44	567/16	116
45	1123	1,3	77	1123	1,1	K613_0320 D132K4	110,0	31,86	130479/4096	114
44	1143	2,1	76	1143	1,8	K713_0320 D132K4	138,3	32,42	33201/1024	118
49	1028	0,88	85	1028	0,88	K513_0290 D132K4	88,5	29,18	4669/160	112
50	1014	1,4	86	1014	1,2	K613_0290 D132K4	110,0	28,77	29463/1024	114
49	1032	2,3	84	1032	2,0	K713_0290 D132K4	138,3	29,29	7497/256	118
56	899	3,9	—	—	—	K813_0260 D132K4	191,7	25,51	140833/5520	135
57	887	2,6	—	—	—	K713_0250 D132K4	138,3	25,18	64449/2560	122
59	858	1,0	101	858	1,0	K513_0240 D132K4	88,5	24,35	11687/480	113
59	846	1,6	103	846	1,4	K613_0240 D132K4	110,0	24,01	24583/1024	116
60	844	4,3	—	—	—	K913_0240 D132K4	306,5	23,94	88877/3712	171
63	801	2,7	—	—	—	K713_0230 D132K4	138,3	22,74	14553/640	122
65	775	1,2	112	775	1,1	K513_0220 D132K4	88,5	21,99	2639/120	113
66	764	1,7	114	764	1,5	K613_0220 D132K4	110,0	21,68	5551/256	116
70	713	3,0	—	—	—	K713_0200 D132K4	138,3	20,23	119133/5888	126
74	682	1,3	128	682	1,2	K513_0195 D132K4	88,5	19,35	27869/1440	114
75	669	1,9	130	669	1,6	K613_0190 D132K4	110,0	18,99	17019/896	118
74	676	4,3	—	—	—	K813_0190 D132K4	191,7	19,18	133517/6960	148
78	644	3,2	—	—	—	K713_0185 D132K4	138,3	18,28	26901/1472	127
82	622	0,80	—	—	—	K402_0175 D132K4	82,7	17,41	731/42	111
82	616	1,5	141	616	1,3	K513_0175 D132K4	88,5	17,48	6293/360	114
82	611	4,3	—	—	—	K813_0175 D132K4	191,7	17,33	30149/1740	150
84	606	0,82	—	—	—	K402_0170 D132K4	82,7	16,94	559/33	111
83	605	2,0	144	605	1,7	K613_0170 D132K4	110,0	17,16	549/32	118
87	577	3,4	—	—	—	K713_0165 D132K4	138,3	16,39	6293/384	131
89	567	1,6	—	—	—	K513_0160 D132K4	88,5	16,09	26071/1620	115
90	559	2,1	—	—	—	K613_0160 D132K4	110,0	15,87	54839/3456	120
96	522	3,6	—	—	—	K713_0150 D132K4	138,3	14,80	1421/96	132
98	512	1,7	—	—	—	K513_0145 D132K4	88,5	14,54	5887/405	116
99	505	2,3	—	—	—	K613_0145 D132K4	110,0	14,33	12383/864	121
103	496	0,93	—	—	—	K402_0140 D132K4	82,7	13,89	1333/96	112
111	451	1,9	—	—	—	K513_0130 D132K4	88,5	12,81	1537/120	117
109	460	4,0	—	—	—	K713_0130 D132K4	138,3	13,04	3339/256	139
113	453	0,99	195	453	0,84	K402_0125 D132K4	82,7	12,66	2924/231	112
113	445	2,5	—	—	—	K613_0125 D132K4	110,0	12,63	3233/256	124
121	415	4,2	—	—	—	K713_0120 D132K4	138,3	11,78	23373/1984	141
124	412	1,1	214	412	0,90	K402_0115 D132K4	82,7	11,52	645/56	113
123	408	2,0	—	—	—	K513_0115 D132K4	88,5	11,57	10759/930	118
125	402	2,6	—	—	—	K613_0115 D132K4	110,0	11,41	22631/1984	125
139	362	4,3	—	—	—	K813_0105 D132K4	191,7	10,28	53041/5160	202
141	361	1,2	244	361	0,98	K402_0100 D132K4	82,7	10,10	1333/132	112
140	358	2,2	—	—	—	K513_0100 D132K4	88,5	10,15	203/20	120
153	327	4,3	—	—	—	K813_0093 D132K4	191,7	9,284	11977/1290	211
154	330	1,2	267	330	1,0	K402_0092 D132K4	82,7	9,238	2365/256	114
155	323	2,3	—	—	—	K513_0092 D132K4	88,5	9,168	1421/155	121
157	320	3,1	—	—	—	K613_0091 D132K4	110,0	9,081	20923/2304	131
170	300	1,3	295	300	1,1	K402_0084 D132K4	82,7	8,377	645/77	113
170	295	4,3	—	—	—	K713_0084 D132K4	138,3	8,373	87885/10496	165
173	290	4,3	—	—	—	K813_0082 D132K4	191,7	8,243	96937/11760	239
175	287	2,5	—	—	—	K513_0081 D132K4	88,5	8,134	17081/2100	124
188	267	4,3	—	—	—	K713_0076 D132K4	138,3	7,563	19845/2624	169
191	267	1,4	331	267	1,2	K402_0075 D132K4	82,7	7,456	1849/248	115
191	262	4,3	—	—	—	K813_0074 D132K4	191,7	7,445	3127/420	252
194	259	2,7	—	—	—	K513_0073 D132K4	88,5	7,347	551/75	126

Auswahltabelle Kegelradgetriebemotoren für niedere Drehzahlen siehe Seite K51!

Selection table helical bevel geared motors to provide low-level speeds see page K51!

Tableau de sélection motoréducteurs à couple conique pour faibles vitesses voir page K51!

# Kegelradgetriebemotoren K

## Helical Bevel Geared Motors K

### Motoréducteurs à couple conique K



Bitte beachten Sie die Hinweise auf Seite K8!

Please take notice of the indications on page K8!

Veuillez s. v. p. prendre en considération les observations à la page K8!

n2(50Hz) [min-1]	M2 [Nm]	S	n2(87Hz) [min-1]	M2 [Nm]	S	Typ	G [kg]	i	ixakt	J1 [10 <sup>-4</sup> kgm <sup>2</sup> ]
<b>5,50 kW (50Hz)</b>			<b>9,53 kW (87Hz)</b>							
212	240	1,5	367	240	1,3	<b>K402_0067 D132K4</b>	82,7	6,719	215/32	114
238	215	1,6	411	215	1,4	<b>K402_0060 D132K4</b>	82,7	6,000	6/1	117
263	194	1,7	455	194	1,5	<b>K402_0054 D132K4</b>	82,7	5,422	1849/341	116
327	156	2,0	566	156	1,7	<b>K402_0044 D132K4</b>	82,7	4,364	48/11	118
356	143	2,1	617	143	1,8	<b>K402_0040 D132K4</b>	82,7	4,000	4/1	120
426	120	2,4	—	—	—	<b>K402_0067 D132S2</b>	87,7	6,719	215/32	84
<b>7,50 kW (50Hz)</b>			<b>12,99 kW (87Hz)</b>							
6,1	11059	0,94	—	—	—	<b>K1014_2370 D132M4</b>	551,0	237,4	49383/208	284
7,7	8721	1,1	—	—	—	<b>K1014_1870 D132M4</b>	551,0	187,2	662067/3536	285
9,7	6935	1,4	—	—	—	<b>K1014_1490 D132M4</b>	551,0	148,9	30969/208	286
9,9	6835	1,0	17	6835	1,00	<b>K914_1470 D132M4</b>	342,0	146,7	5258871/35840	284
12	5770	1,2	20	5770	1,1	<b>K914_1240 D132M4</b>	342,0	123,9	1276425/10304	284
12	5666	1,6	—	—	—	<b>K1014_1220 D132M4</b>	551,0	121,6	556605/4576	288
15	4584	0,92	26	4584	0,92	<b>K814_0980 D132M4</b>	227,8	98,41	181071/1840	283
15	4515	1,2	26	4515	1,2	<b>K913_0950 D132M4</b>	329,5	95,41	293105/3072	286
16	4302	1,6	27	4302	1,4	<b>K914_0920 D132M4</b>	342,0	92,35	2399679/25984	286
16	4140	1,0	28	4140	1,0	<b>K814_0890 D132M4</b>	227,8	88,89	40887/460	283
18	3757	1,1	32	3757	1,1	<b>K813_0790 D132M4</b>	214,7	79,38	45725/576	284
19	3549	1,9	33	3549	1,9	<b>K913_0750 D132M4</b>	329,5	75,00	62403/832	290
20	3447	1,2	34	3447	1,2	<b>K814_0740 D132M4</b>	227,8	73,99	1201653/16240	284
20	3393	1,1	35	3393	1,1	<b>K813_0720 D132M4</b>	214,7	71,70	10325/144	284
22	3113	1,3	38	3113	1,3	<b>K814_0670 D132M4</b>	227,8	66,83	38763/580	284
22	3095	1,4	38	3095	1,4	<b>K813_0650 D132M4</b>	214,7	65,41	188387/2880	285
23	2985	1,9	40	2985	1,9	<b>K913_0630 D132M4</b>	329,5	63,07	209901/3328	293
25	2772	0,87	43	2772	0,87	<b>K713_0590 D132M4</b>	161,3	58,57	7497/128	283
25	2796	1,5	43	2796	1,5	<b>K813_0590 D132M4</b>	214,7	59,08	42539/720	286
29	2360	1,0	50	2360	1,0	<b>K713_0500 D132M4</b>	161,3	49,88	166005/3328	284
30	2318	1,8	51	2318	1,8	<b>K813_0490 D132M4</b>	214,7	48,99	5487/112	289
30	2316	2,2	51	2316	2,2	<b>K913_0490 D132M4</b>	329,5	48,94	100223/2048	300
32	2132	1,1	56	2132	1,1	<b>K713_0450 D132M4</b>	161,3	45,05	37485/832	284
33	2094	2,0	57	2094	1,9	<b>K813_0440 D132M4</b>	214,7	44,25	177/4	289
36	1893	2,2	63	1893	2,0	<b>K813_0400 D132M4</b>	214,7	40,01	12803/320	292
37	1857	1,3	64	1857	1,2	<b>K713_0390 D132M4</b>	161,3	39,23	2511/64	286
38	1813	0,80	—	—	—	<b>K613_0380 D132M4</b>	133,0	38,32	156953/4096	283
38	1800	2,6	66	1800	2,6	<b>K913_0380 D132M4</b>	329,5	38,04	194773/5120	310
40	1710	2,3	69	1710	2,2	<b>K813_0360 D132M4</b>	214,7	36,14	2891/80	293
42	1638	0,89	—	—	—	<b>K613_0350 D132M4</b>	133,0	34,61	35441/1024	283
41	1677	1,4	71	1677	1,3	<b>K713_0350 D132M4</b>	161,3	35,44	567/16	286
46	1507	0,96	79	1507	0,84	<b>K613_0320 D132M4</b>	133,0	31,86	130479/4096	284
45	1534	1,6	77	1534	1,4	<b>K713_0320 D132M4</b>	161,3	32,42	33201/1024	288
45	1533	2,7	78	1533	2,3	<b>K813_0320 D132M4</b>	214,7	32,39	31093/960	297
50	1362	1,1	87	1362	0,89	<b>K613_0290 D132M4</b>	133,0	28,77	29463/1024	284
50	1386	1,7	86	1386	1,4	<b>K713_0290 D132M4</b>	161,3	29,29	7497/256	288
50	1384	2,7	86	1384	2,5	<b>K813_0290 D132M4</b>	214,7	29,25	7021/240	298
57	1207	2,9	—	—	—	<b>K813_0260 D132M4</b>	214,7	25,51	140833/5520	305
58	1191	1,9	—	—	—	<b>K713_0250 D132M4</b>	161,3	25,18	64449/2560	292
60	1136	1,2	105	1136	1,0	<b>K613_0240 D132M4</b>	133,0	24,01	24583/1024	286
61	1133	3,2	—	—	—	<b>K913_0240 D132M4</b>	329,5	23,94	88877/3712	341
64	1076	2,0	—	—	—	<b>K713_0230 D132M4</b>	161,3	22,74	14553/640	292
66	1041	0,87	114	1041	0,81	<b>K513_0220 D132M4</b>	111,5	21,99	2639/120	283
67	1026	1,3	116	1026	1,1	<b>K613_0220 D132M4</b>	133,0	21,68	5551/256	286
72	957	2,2	—	—	—	<b>K713_0200 D132M4</b>	161,3	20,23	119133/5888	296
75	916	0,98	130	916	0,88	<b>K513_0195 D132M4</b>	111,5	19,35	27869/1440	284
76	899	1,4	132	899	1,2	<b>K613_0190 D132M4</b>	133,0	18,99	17019/896	288
76	908	3,2	—	—	—	<b>K813_0190 D132M4</b>	214,7	19,18	133517/6960	318
79	865	2,4	—	—	—	<b>K713_0185 D132M4</b>	161,3	18,28	26901/1472	297
83	827	1,1	144	827	0,94	<b>K513_0175 D132M4</b>	111,5	17,48	6293/360	284
84	820	3,2	—	—	—	<b>K813_0175 D132M4</b>	214,7	17,33	30149/1740	320
85	812	1,5	146	812	1,3	<b>K613_0170 D132M4</b>	133,0	17,16	549/32	288

Auswahltabelle Kegelradgetriebemotoren für niedere Drehzahlen siehe Seite K51!

Selection table helical bevel geared motors to provide low-level speeds see page K51!

Tableau de sélection motoréducteurs à couple conique pour faible vitesses voir page K51!

# Kegelradgetriebemotoren K

## Helical Bevel Geared Motors K

### Motoréducteurs à couple conique K



Bitte beachten Sie die Hinweise auf Seite K8!

Please take notice of the indications on page K8!

Veuillez s. v. p. prendre en considération les observations à la page K8!

n2(50Hz) [min-1]	M2 [Nm]	S	n2(87Hz) [min-1]	M2 [Nm]	S	Typ	G [kg]	i	ixakt	J1 [10·kgm <sup>2</sup> ]
<b>7,50 kW (50Hz)</b>			<b>12,99 kW (87Hz)</b>							
88	776	2,5	—	—	—	K713_0165 D132M4	161,3	16,39	6293/384	301
90	762	1,2	—	—	—	K513_0160 D132M4	111,5	16,09	26071/1620	285
91	751	1,6	—	—	—	K613_0160 D132M4	133,0	15,87	54839/3456	290
98	700	2,7	—	—	—	K713_0150 D132M4	161,3	14,80	1421/96	302
100	688	1,3	—	—	—	K513_0145 D132M4	111,5	14,54	5887/405	286
101	678	1,7	—	—	—	K613_0145 D132M4	133,0	14,33	12383/864	291
113	606	1,4	—	—	—	K513_0130 D132M4	111,5	12,81	1537/120	287
111	617	2,9	—	—	—	K713_0130 D132M4	161,3	13,04	3339/256	309
115	598	1,8	—	—	—	K613_0125 D132M4	133,0	12,63	3233/256	294
123	558	3,2	—	—	—	K713_0120 D132M4	161,3	11,78	23373/1984	311
125	547	1,5	—	—	—	K513_0115 D132M4	111,5	11,57	10759/930	288
127	540	2,0	—	—	—	K613_0115 D132M4	133,0	11,41	22631/1984	295
141	486	3,2	—	—	—	K813_0105 D132M4	214,7	10,28	53041/5160	372
144	485	0,86	—	—	—	K402_0100 D132M4	105,7	10,10	1333/132	282
143	480	1,6	—	—	—	K513_0100 D132M4	111,5	10,15	203/20	290
144	476	2,1	—	—	—	K613_0100 D132M4	133,0	10,05	92659/9216	300
156	439	3,2	—	—	—	K813_0093 D132M4	214,7	9,284	11977/1290	381
157	444	0,91	—	—	—	K402_0092 D132M4	105,7	9,238	2365/256	284
158	434	1,7	—	—	—	K513_0092 D132M4	111,5	9,168	1421/155	291
158	435	3,2	—	—	—	K713_0092 D132M4	161,3	9,188	147/16	324
160	430	2,3	—	—	—	K613_0091 D132M4	133,0	9,081	20923/2304	301
173	402	0,97	300	402	0,82	K402_0084 D132M4	105,7	8,377	645/77	283
173	396	3,2	—	—	—	K713_0084 D132M4	161,3	8,373	87885/10496	335
176	390	3,2	—	—	—	K813_0082 D132M4	214,7	8,243	96937/11760	409
178	385	1,9	—	—	—	K513_0081 D132M4	111,5	8,134	17081/2100	294
179	384	2,5	—	—	—	K613_0081 D132M4	133,0	8,107	85095/10496	307
192	358	3,2	—	—	—	K713_0076 D132M4	161,3	7,563	19845/2624	339
194	358	1,1	337	358	0,89	K402_0075 D132M4	105,7	7,456	1849/248	285
195	352	3,2	—	—	—	K813_0074 D132M4	214,7	7,445	3127/420	422
197	348	2,0	—	—	—	K513_0073 D132M4	111,5	7,347	551/75	296
198	347	2,6	—	—	—	K613_0073 D132M4	133,0	7,323	19215/2624	309
216	323	1,1	374	323	0,95	K402_0067 D132M4	105,7	6,719	215/32	284
242	288	1,2	419	288	1,0	K402_0060 D132M4	105,7	6,000	6/1	287
267	260	1,3	463	260	1,1	K402_0054 D132M4	105,7	5,422	1849/341	286
332	210	1,5	575	210	1,3	K402_0044 D132M4	105,7	4,364	48/11	288
363	192	1,6	628	192	1,3	K402_0040 D132M4	105,7	4,000	4/1	290
432	161	1,8	—	—	—	K402_0067 D132M2	92,7	6,719	215/32	114
<b>9,20 kW (50Hz)</b>			<b>15,59 kW (87Hz)</b>							
7,7	10748	0,92	—	—	—	K1014_1870 D132L4	551,0	187,2	662067/3536	285
9,7	8546	1,1	17	8546	0,93	K1014_1490 D132L4	551,0	148,9	30969/208	286
9,8	8423	0,83	17	8423	0,81	K914_1470 D132L4	342,0	146,7	5258871/35840	284
12	7111	0,98	20	7111	0,92	K914_1240 D132L4	342,0	123,9	1276425/10304	284
12	6982	1,3	21	6982	1,1	K1014_1220 D132L4	551,0	121,6	556605/4576	288
15	5564	0,97	26	5564	0,97	K913_0950 D132L4	329,5	95,41	293105/3072	286
16	5301	1,3	27	5301	1,1	K914_0920 D132L4	342,0	92,35	2399679/25984	286
16	5102	0,82	28	5102	0,82	K814_0890 D132L4	227,8	88,89	40887/460	283
18	4629	0,86	31	4629	0,86	K813_0790 D132L4	214,7	79,38	45725/576	284
19	4374	1,6	33	4374	1,6	K913_0750 D132L4	329,5	75,00	62403/832	290
19	4247	0,99	34	4247	0,99	K814_0740 D132L4	227,8	73,99	1201653/16240	284
20	4181	0,86	35	4181	0,86	K813_0720 D132L4	214,7	71,70	10325/144	284
22	3836	1,1	37	3836	1,1	K814_0670 D132L4	227,8	66,83	38763/580	284
22	3815	1,1	38	3815	1,1	K813_0650 D132L4	214,7	65,41	188387/2880	285
23	3678	1,6	40	3678	1,6	K913_0630 D132L4	329,5	63,07	209901/3328	293
24	3445	1,2	42	3445	1,2	K813_0590 D132L4	214,7	59,08	42539/720	286
29	2909	0,83	50	2909	0,83	K713_0500 D132L4	161,3	49,88	166005/3328	284
29	2857	1,5	51	2857	1,4	K813_0490 D132L4	214,7	48,99	5487/112	289
29	2854	1,8	51	2854	1,8	K913_0490 D132L4	329,5	48,94	100223/2048	300
32	2627	0,91	55	2627	0,88	K713_0450 D132L4	161,3	45,05	37485/832	284
33	2580	1,6	56	2580	1,5	K813_0440 D132L4	214,7	44,25	177/4	289

Auswahltabelle Kegelradgetriebemotoren für niedrige Drehzahlen siehe Seite K51!

Selection table helical bevel geared motors to provide low-level speeds see page K51!

Tableau de sélection motoréducteurs à couple conique pour faibles vitesses voir page K51!

# Kegelradgetriebemotoren K

## Helical Bevel Geared Motors K

### Motoréducteurs à couple conique K



Bitte beachten Sie die Hinweise auf Seite K8!

Please take notice of the indications on page K8!

Veillez s. v. p. prendre en considération les observations à la page K8!

n2(50Hz) [min-1]	M2 [Nm]	S	n2(87Hz) [min-1]	M2 [Nm]	S	Typ	G [kg]	i	ixakt	J1 [10 <sup>-4</sup> kgm <sup>2</sup> ]
<b>9,20 kW (50Hz)</b>			<b>15,59 kW (87Hz)</b>							
36	2333	1,8	62	2333	1,7	K813_0400 D132L4	214,7	40,01	12803/320	292
37	2288	1,0	64	2288	0,97	K713_0390 D132L4	161,3	39,23	2511/64	286
38	2218	2,1	66	2218	2,1	K913_0380 D132L4	329,5	38,04	194773/5120	310
40	2107	1,8	69	2107	1,8	K813_0360 D132L4	214,7	36,14	2891/80	293
41	2067	1,2	70	2067	1,0	K713_0350 D132L4	161,3	35,44	567/16	286
44	1891	1,3	77	1891	1,1	K713_0320 D132L4	161,3	32,42	33201/1024	288
44	1889	2,2	77	1889	1,9	K813_0320 D132L4	214,7	32,39	31093/960	297
50	1678	0,86	—	—	—	K613_0290 D132L4	133,0	28,77	29463/1024	284
49	1708	1,4	85	1708	1,2	K713_0290 D132L4	161,3	29,29	7497/256	288
49	1706	2,2	85	1706	2,0	K813_0290 D132L4	214,7	29,25	7021/240	298
56	1488	2,3	—	—	—	K813_0260 D132L4	214,7	25,51	140833/5520	305
57	1468	1,5	—	—	—	K713_0250 D132L4	161,3	25,18	64449/2560	292
60	1400	0,97	104	1400	0,82	K613_0240 D132L4	133,0	24,01	24583/1024	286
60	1396	2,6	—	—	—	K913_0240 D132L4	329,5	23,94	88877/3712	341
63	1326	1,7	—	—	—	K713_0230 D132L4	161,3	22,74	14553/640	292
62	1344	2,3	—	—	—	K813_0230 D132L4	214,7	23,04	31801/1380	306
66	1265	1,0	115	1265	0,88	K613_0220 D132L4	133,0	21,68	5551/256	286
71	1180	1,8	—	—	—	K713_0200 D132L4	161,3	20,23	119133/5888	296
76	1108	1,1	131	1108	0,96	K613_0190 D132L4	133,0	18,99	17019/896	288
75	1119	2,6	—	—	—	K813_0190 D132L4	214,7	19,18	133517/6960	318
79	1066	1,9	—	—	—	K713_0185 D132L4	161,3	18,28	26901/1472	297
82	1019	0,88	—	—	—	K513_0175 D132L4	111,5	17,48	6293/360	284
83	1010	2,6	—	—	—	K813_0175 D132L4	214,7	17,33	30149/1740	320
84	1000	1,2	145	1000	1,0	K613_0170 D132L4	133,0	17,16	549/32	288
88	956	2,1	—	—	—	K713_0165 D132L4	161,3	16,39	6293/384	301
89	938	0,96	—	—	—	K513_0160 D132L4	111,5	16,09	26071/1620	285
91	925	1,3	—	—	—	K613_0160 D132L4	133,0	15,87	54839/3456	290
97	863	2,2	—	—	—	K713_0150 D132L4	161,3	14,80	1421/96	302
99	848	1,0	—	—	—	K513_0145 D132L4	111,5	14,54	5887/405	286
100	836	1,4	—	—	—	K613_0145 D132L4	133,0	14,33	12383/864	291
112	747	1,1	—	—	—	K513_0130 D132L4	111,5	12,81	1537/120	287
110	761	2,4	—	—	—	K713_0130 D132L4	161,3	13,04	3339/256	309
114	736	1,5	—	—	—	K613_0125 D132L4	133,0	12,63	3233/256	294
122	687	2,6	—	—	—	K713_0120 D132L4	161,3	11,78	23373/1984	311
124	675	1,2	—	—	—	K513_0115 D132L4	111,5	11,57	10759/930	288
126	665	1,6	—	—	—	K613_0115 D132L4	133,0	11,41	22631/1984	295
140	599	2,6	—	—	—	K813_0105 D132L4	214,7	10,28	53041/5160	372
142	592	1,3	—	—	—	K513_0100 D132L4	111,5	10,15	203/20	290
143	586	1,7	—	—	—	K613_0100 D132L4	133,0	10,05	92659/9216	300
142	593	2,6	—	—	—	K713_0100 D132L4	161,3	10,17	651/64	322
155	541	2,6	—	—	—	K813_0093 D132L4	214,7	9,284	11977/1290	381
157	535	1,4	—	—	—	K513_0092 D132L4	111,5	9,168	1421/155	291
157	536	2,6	—	—	—	K713_0092 D132L4	161,3	9,188	147/16	324
159	530	1,9	—	—	—	K613_0091 D132L4	133,0	9,081	20923/2304	301
172	488	2,6	—	—	—	K713_0084 D132L4	161,3	8,373	87885/10496	335
175	481	2,6	—	—	—	K813_0082 D132L4	214,7	8,243	96937/11760	409
177	474	1,5	—	—	—	K513_0081 D132L4	111,5	8,134	17081/2100	294
178	473	2,0	—	—	—	K613_0081 D132L4	133,0	8,107	85095/10496	307
190	441	2,6	—	—	—	K713_0076 D132L4	161,3	7,563	19845/2624	339
193	441	0,85	—	—	—	K402_0075 D132L4	105,7	7,456	1849/248	285
193	434	2,6	—	—	—	K813_0074 D132L4	214,7	7,445	3127/420	422
196	428	1,6	—	—	—	K513_0073 D132L4	111,5	7,347	551/75	296
197	427	2,1	—	—	—	K613_0073 D132L4	133,0	7,323	19215/2624	309
214	398	0,91	—	—	—	K402_0067 D132L4	105,7	6,719	215/32	284
240	355	0,99	416	355	0,83	K402_0060 D132L4	105,7	6,000	6/1	287
266	321	1,1	460	321	0,89	K402_0054 D132L4	105,7	5,422	1849/341	286
330	258	1,2	572	258	1,0	K402_0044 D132L4	105,7	4,364	48/11	288
360	237	1,3	624	237	1,1	K402_0040 D132L4	105,7	4,000	4/1	290
432	192	1,5	—	—	—	K402_0067 D132L2	116,7	6,719	215/32	262

Auswahltabelle Kegelradgetriebemotoren für niedere Drehzahlen siehe Seite K51!

Selection table helical bevel geared motors to provide low-level speeds see page K51!

Tableau de sélection motoréducteurs à couple conique pour faible vitesses voir page K51!



# Kegelradgetriebemotoren K

## Helical Bevel Geared Motors K

### Motoréducteurs à couple conique K



Bitte beachten Sie die Hinweise auf Seite K8!

Please take notice of the indications on page K8!

Veuillez s. v. p. prendre en considération les observations à la page K8!

n2(50Hz) [min-1]	M2 [Nm]	S	n2(87Hz) [min-1]	M2 [Nm]	S	Typ	G [kg]	i	ixakt	J1 [10·kgm <sup>2</sup> ]
<b>11,00 kW (50Hz)</b>			<b>19,05 kW (87Hz)</b>							
76	12974	0,93	—	—	—	<b>K1014_1900 D160M4</b>	573,0	190,4	514941/2704	356
9,6	10317	1,2	—	—	—	<b>K1014_1510 D160M4</b>	573,0	151,4	409479/2704	357
12	8429	1,4	—	—	—	<b>K1014_1240 D160M4</b>	573,0	123,7	7359555/59488	359
15	6604	0,81	26	6604	0,81	<b>K913_0950 D160M4</b>	351,5	95,41	293105/3072	356
15	6529	1,1	—	—	—	<b>K1013_0940 D160M4</b>	544,1	94,33	235445/2496	364
16	6359	1,7	—	—	—	<b>K1014_0930 D160M4</b>	573,0	93,34	252399/2704	362
19	5191	1,3	33	5191	1,3	<b>K913_0750 D160M4</b>	351,5	75,00	62403/832	360
22	4527	0,93	38	4527	0,93	<b>K813_0650 D160M4</b>	236,7	65,41	188387/2880	355
23	4365	1,3	40	4365	1,3	<b>K913_0630 D160M4</b>	351,5	63,07	209901/3328	363
24	4260	1,4	—	—	—	<b>K1013_0620 D160M4</b>	544,1	61,55	12803/208	381
25	4089	1,0	43	4089	1,0	<b>K813_0590 D160M4</b>	236,7	59,08	42539/720	356
30	3391	1,2	51	3391	1,2	<b>K813_0490 D160M4</b>	236,7	48,99	5487/112	359
30	3387	1,5	51	3387	1,5	<b>K913_0490 D160M4</b>	351,5	48,94	100223/2048	370
30	3360	1,6	—	—	—	<b>K1013_0490 D160M4</b>	544,1	48,54	171647/3536	396
33	3063	1,4	57	3063	1,3	<b>K813_0440 D160M4</b>	236,7	44,25	177/4	359
36	2769	1,5	63	2769	1,4	<b>K813_0400 D160M4</b>	236,7	40,01	12803/320	362
37	2716	0,88	64	2716	0,81	<b>K713_0390 D160M4</b>	183,3	39,23	2511/64	356
38	2672	1,8	—	—	—	<b>K1013_0390 D160M4</b>	544,1	38,60	8029/208	416
38	2633	1,7	66	2633	1,7	<b>K913_0380 D160M4</b>	351,5	38,04	194773/5120	380
40	2501	1,6	69	2501	1,5	<b>K813_0360 D160M4</b>	236,7	36,14	2891/80	363
41	2453	0,98	71	2453	0,87	<b>K713_0350 D160M4</b>	183,3	35,44	567/16	356
45	2244	1,1	77	2244	0,92	<b>K713_0320 D160M4</b>	183,3	32,42	33201/1024	358
45	2242	1,9	78	2242	1,6	<b>K813_0320 D160M4</b>	236,7	32,39	31093/960	367
45	2223	1,9	78	2223	1,9	<b>K913_0320 D160M4</b>	351,5	32,12	47275/1472	389
50	2027	1,2	86	2027	0,99	<b>K713_0290 D160M4</b>	183,3	29,29	7497/256	358
50	2025	1,9	86	2025	1,7	<b>K813_0290 D160M4</b>	236,7	29,25	7021/240	368
57	1766	2,0	—	—	—	<b>K813_0260 D160M4</b>	236,7	25,51	140833/5520	375
58	1742	1,3	—	—	—	<b>K713_0250 D160M4</b>	183,3	25,18	64449/2560	362
60	1662	0,82	—	—	—	<b>K613_0240 D160M4</b>	155,0	24,01	24583/1024	356
61	1657	2,2	—	—	—	<b>K913_0240 D160M4</b>	351,5	23,94	88877/3712	411
64	1574	1,4	—	—	—	<b>K713_0230 D160M4</b>	183,3	22,74	14553/640	362
63	1595	2,0	—	—	—	<b>K813_0230 D160M4</b>	236,7	23,04	31801/1380	376
67	1501	0,88	—	—	—	<b>K613_0220 D160M4</b>	155,0	21,68	5551/256	356
72	1400	1,5	—	—	—	<b>K713_0200 D160M4</b>	183,3	20,23	119133/5888	366
76	1315	0,96	132	1315	0,81	<b>K613_0190 D160M4</b>	155,0	18,99	17019/896	358
76	1328	2,2	—	—	—	<b>K813_0190 D160M4</b>	236,7	19,18	133517/6960	388
79	1265	1,6	—	—	—	<b>K713_0185 D160M4</b>	183,3	18,28	26901/1472	367
84	1199	2,2	—	—	—	<b>K813_0175 D160M4</b>	236,7	17,33	30149/1740	390
85	1187	1,0	146	1187	0,86	<b>K613_0170 D160M4</b>	155,0	17,16	549/32	358
88	1134	1,7	—	—	—	<b>K713_0165 D160M4</b>	183,3	16,39	6293/384	371
88	1137	2,2	—	—	—	<b>K813_0165 D160M4</b>	236,7	16,43	42067/2560	396
91	1098	1,1	—	—	—	<b>K613_0160 D160M4</b>	155,0	15,87	54839/3456	360
98	1025	1,9	—	—	—	<b>K713_0150 D160M4</b>	183,3	14,80	1421/96	372
98	1027	2,2	—	—	—	<b>K813_0150 D160M4</b>	236,7	14,84	9499/640	400
101	992	1,2	—	—	—	<b>K613_0145 D160M4</b>	155,0	14,33	12383/864	361
111	903	2,0	—	—	—	<b>K713_0130 D160M4</b>	183,3	13,04	3339/256	379
115	874	1,3	—	—	—	<b>K613_0125 D160M4</b>	155,0	12,63	3233/256	364
123	815	2,2	—	—	—	<b>K713_0120 D160M4</b>	183,3	11,78	23373/1984	381
127	790	1,3	—	—	—	<b>K613_0115 D160M4</b>	155,0	11,41	22631/1984	365
141	711	2,2	—	—	—	<b>K813_0105 D160M4</b>	236,7	10,28	53041/5160	442
144	696	1,5	—	—	—	<b>K613_0100 D160M4</b>	155,0	10,05	92659/9216	370
143	704	2,2	—	—	—	<b>K713_0100 D160M4</b>	183,3	10,17	651/64	392
156	643	2,2	—	—	—	<b>K813_0093 D160M4</b>	236,7	9,284	11977/1290	451
158	636	2,2	—	—	—	<b>K713_0092 D160M4</b>	183,3	9,188	147/16	394
160	629	1,6	—	—	—	<b>K613_0091 D160M4</b>	155,0	9,081	20923/2304	371
173	580	2,2	—	—	—	<b>K713_0084 D160M4</b>	183,3	8,373	87885/10496	405
176	571	2,2	—	—	—	<b>K813_0082 D160M4</b>	236,7	8,243	96937/11760	479
179	561	1,7	—	—	—	<b>K613_0081 D160M4</b>	155,0	8,107	85095/10496	377
192	523	2,2	—	—	—	<b>K713_0076 D160M4</b>	183,3	7,563	19845/2624	409
195	515	2,2	—	—	—	<b>K813_0074 D160M4</b>	236,7	7,445	3127/420	492
198	507	1,8	—	—	—	<b>K613_0073 D160M4</b>	155,0	7,323	19215/2624	379

Auswahltabelle Kegelradgetriebemotoren für niedere Drehzahlen siehe Seite K51!

Selection table helical bevel geared motors to provide low-level speeds see page K51!

Tableau de sélection motoréducteurs à couple conique pour faibles vitesses voir page K51!



# Kegelradgetriebemotoren K

## Helical Bevel Geared Motors K

### Motoréducteurs à couple conique K



Bitte beachten Sie die Hinweise auf Seite K8!

Please take notice of the indications on page K8!

Veuillez s. v. p. prendre en considération les observations à la page K8!

n2(50Hz) [min-1]	M2 [Nm]	S	n2(87Hz) [min-1]	M2 [Nm]	S	Typ	G [kg]	i	ïexakt	J1 [10 <sup>-4</sup> kgm <sup>2</sup> ]
<b>15,00 kW (50Hz)</b>			<b>25,98 kW (87Hz)</b>							
9,7	13965	0,86	—	—	—	<b>K1014_1510 D160L4</b>	601,0	151,4	409479/2704	787
12	11409	1,1	—	—	—	<b>K1014_1240 D160L4</b>	601,0	123,7	7359555/59488	789
16	8837	0,84	—	—	—	<b>K1013_0940 D160L4</b>	572,1	94,33	235445/2496	794
16	8608	1,3	—	—	—	<b>K1014_0930 D160L4</b>	601,0	93,34	252399/2704	792
20	7027	0,98	34	7027	0,98	<b>K913_0750 D160L4</b>	379,5	75,00	62403/832	790
23	5909	0,98	40	5909	0,98	<b>K913_0630 D160L4</b>	379,5	63,07	209901/3328	793
24	5767	1,0	—	—	—	<b>K1013_0620 D160L4</b>	572,1	61,55	12803/208	811
30	4590	0,92	52	4590	0,90	<b>K813_0490 D160L4</b>	264,7	48,99	5487/112	789
30	4585	1,1	52	4585	1,1	<b>K913_0490 D160L4</b>	379,5	48,94	100223/2048	800
30	4548	1,2	—	—	—	<b>K1013_0490 D160L4</b>	572,1	48,54	171647/3536	826
33	4146	1,0	57	4146	0,96	<b>K813_0440 D160L4</b>	264,7	44,25	177/4	789
37	3748	1,1	63	3748	1,0	<b>K813_0400 D160L4</b>	264,7	40,01	12803/320	792
38	3616	1,4	—	—	—	<b>K1013_0390 D160L4</b>	572,1	38,60	8029/208	846
39	3564	1,3	67	3564	1,3	<b>K913_0380 D160L4</b>	379,5	38,04	194773/5120	810
41	3386	1,1	70	3386	1,1	<b>K813_0360 D160L4</b>	264,7	36,14	2891/80	793
45	3034	1,4	78	3034	1,2	<b>K813_0320 D160L4</b>	264,7	32,39	31093/960	797
46	3009	1,4	79	3009	1,4	<b>K913_0320 D160L4</b>	379,5	32,12	47275/1472	819
50	2744	0,87	—	—	—	<b>K713_0290 D160L4</b>	211,3	29,29	7497/256	788
50	2741	1,4	87	2741	1,3	<b>K813_0290 D160L4</b>	264,7	29,25	7021/240	798
57	2390	1,5	—	—	—	<b>K813_0260 D160L4</b>	264,7	25,51	140833/5520	805
58	2359	0,96	—	—	—	<b>K713_0250 D160L4</b>	211,3	25,18	64449/2560	792
61	2243	1,6	—	—	—	<b>K913_0240 D160L4</b>	379,5	23,94	88877/3712	841
64	2130	1,0	—	—	—	<b>K713_0230 D160L4</b>	211,3	22,74	14553/640	792
64	2159	1,5	—	—	—	<b>K813_0230 D160L4</b>	264,7	23,04	31801/1380	806
72	1896	1,1	—	—	—	<b>K713_0200 D160L4</b>	211,3	20,23	119133/5888	796
76	1797	1,6	—	—	—	<b>K813_0190 D160L4</b>	264,7	19,18	133517/6960	818
80	1712	1,2	—	—	—	<b>K713_0185 D160L4</b>	211,3	18,28	26901/1472	797
85	1623	1,6	—	—	—	<b>K813_0175 D160L4</b>	264,7	17,33	30149/1740	820
89	1535	1,3	—	—	—	<b>K713_0165 D160L4</b>	211,3	16,39	6293/384	801
89	1539	1,6	—	—	—	<b>K813_0165 D160L4</b>	264,7	16,43	42067/2560	826
99	1387	1,4	—	—	—	<b>K713_0150 D160L4</b>	211,3	14,80	1421/96	802
99	1391	1,6	—	—	—	<b>K813_0150 D160L4</b>	264,7	14,84	9499/640	830
102	1343	0,85	—	—	—	<b>K613_0145 D160L4</b>	183,0	14,33	12383/864	791
112	1222	1,5	—	—	—	<b>K713_0130 D160L4</b>	211,3	13,04	3339/256	809
111	1235	1,6	—	—	—	<b>K813_0130 D160L4</b>	264,7	13,18	7316/555	844
116	1183	0,93	—	—	—	<b>K613_0125 D160L4</b>	183,0	12,63	3233/256	794
124	1104	1,6	—	—	—	<b>K713_0120 D160L4</b>	211,3	11,78	23373/1984	811
123	1115	1,6	—	—	—	<b>K813_0120 D160L4</b>	264,7	11,91	6608/555	849
128	1069	0,99	—	—	—	<b>K613_0115 D160L4</b>	183,0	11,41	22631/1984	795
143	963	1,6	—	—	—	<b>K813_0105 D160L4</b>	264,7	10,28	53041/5160	872
146	942	1,1	—	—	—	<b>K613_0100 D160L4</b>	183,0	10,05	92659/9216	800
144	953	1,6	—	—	—	<b>K713_0100 D160L4</b>	211,3	10,17	651/64	822
158	870	1,6	—	—	—	<b>K813_0093 D160L4</b>	264,7	9,284	11977/1290	881
159	861	1,6	—	—	—	<b>K713_0092 D160L4</b>	211,3	9,188	147/16	824
161	851	1,2	—	—	—	<b>K613_0091 D160L4</b>	183,0	9,081	20923/2304	801
175	784	1,6	—	—	—	<b>K713_0084 D160L4</b>	211,3	8,373	87885/10496	835
178	772	1,6	—	—	—	<b>K813_0082 D160L4</b>	264,7	8,243	96937/11760	909
181	760	1,2	—	—	—	<b>K613_0081 D160L4</b>	183,0	8,107	85095/10496	807
194	709	1,6	—	—	—	<b>K713_0076 D160L4</b>	211,3	7,563	19845/2624	839
197	698	1,6	—	—	—	<b>K813_0074 D160L4</b>	264,7	7,445	3127/420	922
200	686	1,3	—	—	—	<b>K613_0073 D160L4</b>	183,0	7,323	19215/2624	809

Auswahltabelle Kegelradgetriebemotoren für niedere Drehzahlen siehe Seite K51!

Selection table helical bevel geared motors to provide low-level speeds see page K51!

Tableau de sélection motoréducteurs à couple conique pour faible vitesses voir page K51!

# Kegelradgetriebemotoren K

## Helical Bevel Geared Motors K

### Motoréducteurs à couple conique K



Bitte beachten Sie die Hinweise auf Seite K8!

Please take notice of the indications on page K8!

Veuillez s. v. p. prendre en considération les observations à la page K8!

n2(50Hz) [min-1]	M2 [Nm]	S	n2(87Hz) [min-1]	M2 [Nm]	S	Typ	G [kg]	i	ixakt	J1 [10·kgm <sup>2</sup> ]
<b>18,50 kW (50Hz)</b>			<b>32,04 kW (87Hz)</b>							
12	14086	0,85	—	—	—	<b>K1014_1240 D180M4</b>	617,0	123,7	7359555/59488	909
16	10628	1,0	—	—	—	<b>K1014_0930 D180M4</b>	617,0	93,34	252399/2704	912
19	8708	1,3	—	—	—	<b>K1013_0750 D180M4</b>	588,1	75,28	101773/1352	922
23	7296	0,96	40	7296	0,96	<b>K913_0630 D180M4</b>	395,5	63,07	209901/3328	913
24	7120	1,7	—	—	—	<b>K1013_0620 D180M4</b>	588,1	61,55	12803/208	931
30	5661	1,2	52	5661	1,2	<b>K913_0490 D180M4</b>	395,5	48,94	100223/2048	920
30	5615	2,0	—	—	—	<b>K1013_0490 D180M4</b>	588,1	48,54	171647/3536	946
36	4628	0,91	63	4628	0,83	<b>K813_0400 D180M4</b>	280,7	40,01	12803/320	912
38	4465	2,4	—	—	—	<b>K1013_0390 D180M4</b>	588,1	38,60	8029/208	966
38	4401	1,6	66	4401	1,6	<b>K913_0380 D180M4</b>	395,5	38,04	194773/5120	930
40	4180	1,0	70	4180	0,89	<b>K813_0360 D180M4</b>	280,7	36,14	2891/80	913
45	3747	1,1	78	3747	0,96	<b>K813_0320 D180M4</b>	280,7	32,39	31093/960	917
45	3715	1,9	79	3715	1,7	<b>K913_0320 D180M4</b>	395,5	32,12	47275/1472	939
46	3648	2,5	—	—	—	<b>K1013_0320 D180M4</b>	588,1	31,54	144305/4576	992
50	3384	1,2	86	3384	1,0	<b>K813_0290 D180M4</b>	280,7	29,25	7021/240	918
57	2951	1,3	—	—	—	<b>K813_0260 D180M4</b>	280,7	25,51	140833/5520	925
61	2770	2,5	—	—	—	<b>K913_0240 D180M4</b>	395,5	23,94	88877/3712	961
64	2630	0,83	—	—	—	<b>K713_0230 D180M4</b>	227,3	22,74	14553/640	912
63	2666	1,4	—	—	—	<b>K813_0230 D180M4</b>	280,7	23,04	31801/1380	926
72	2340	0,90	—	—	—	<b>K713_0200 D180M4</b>	227,3	20,23	119133/5888	916
76	2219	1,6	—	—	—	<b>K813_0190 D180M4</b>	280,7	19,18	133517/6960	938
77	2205	2,5	—	—	—	<b>K913_0190 D180M4</b>	395,5	19,06	305/16	985
80	2114	0,96	—	—	—	<b>K713_0185 D180M4</b>	227,3	18,28	26901/1472	917
84	2004	1,7	—	—	—	<b>K813_0175 D180M4</b>	280,7	17,33	30149/1740	940
89	1896	1,0	—	—	—	<b>K713_0165 D180M4</b>	227,3	16,39	6293/384	921
89	1901	1,8	—	—	—	<b>K813_0165 D180M4</b>	280,7	16,43	42067/2560	946
92	1840	2,5	—	—	—	<b>K913_0160 D180M4</b>	395,5	15,91	13237/832	1010
99	1712	1,1	—	—	—	<b>K713_0150 D180M4</b>	227,3	14,80	1421/96	922
98	1717	1,9	—	—	—	<b>K813_0150 D180M4</b>	280,7	14,84	9499/640	950
112	1509	1,2	—	—	—	<b>K713_0130 D180M4</b>	227,3	13,04	3339/256	929
111	1525	2,1	—	—	—	<b>K813_0130 D180M4</b>	280,7	13,18	7316/555	964
117	1449	2,5	—	—	—	<b>K913_0125 D180M4</b>	395,5	12,53	73749/5888	1058
124	1363	1,3	—	—	—	<b>K713_0120 D180M4</b>	227,3	11,78	23373/1984	931
123	1377	2,2	—	—	—	<b>K813_0120 D180M4</b>	280,7	11,91	6608/555	969
142	1189	2,4	—	—	—	<b>K813_0105 D180M4</b>	280,7	10,28	53041/5160	992
145	1163	0,88	—	—	—	<b>K613_0100 D180M4</b>	199,0	10,05	92659/9216	920
144	1177	1,4	—	—	—	<b>K713_0100 D180M4</b>	227,3	10,17	651/64	942
144	1170	2,5	—	—	—	<b>K913_0100 D180M4</b>	395,5	10,12	119133/11776	1115
157	1074	2,5	—	—	—	<b>K813_0093 D180M4</b>	280,7	9,284	11977/1290	1001
159	1063	1,5	—	—	—	<b>K713_0092 D180M4</b>	227,3	9,188	147/16	944
161	1050	0,94	—	—	—	<b>K613_0091 D180M4</b>	199,0	9,081	20923/2304	921
174	969	1,6	—	—	—	<b>K713_0084 D180M4</b>	227,3	8,373	87885/10496	955
177	954	2,5	—	—	—	<b>K813_0082 D180M4</b>	280,7	8,243	96937/11760	1029
180	938	1,0	—	—	—	<b>K613_0081 D180M4</b>	199,0	8,107	85095/10496	927
184	918	2,5	—	—	—	<b>K913_0079 D180M4</b>	395,5	7,934	54839/6912	1209
193	875	1,7	—	—	—	<b>K713_0076 D180M4</b>	227,3	7,563	19845/2624	959
196	861	2,5	—	—	—	<b>K813_0074 D180M4</b>	280,7	7,445	3127/420	1042
199	847	1,1	—	—	—	<b>K613_0073 D180M4</b>	199,0	7,323	19215/2624	929
<b>22,00 kW (50Hz)</b>			<b>38,11 kW (87Hz)</b>							
16	12561	0,86	—	—	—	<b>K1014_0930 D180L4</b>	651,0	93,34	252399/2704	1392
19	10291	1,1	—	—	—	<b>K1013_0750 D180L4</b>	622,1	75,28	101773/1352	1402
23	8622	0,81	40	8622	0,81	<b>K913_0630 D180L4</b>	429,5	63,07	209901/3328	1393
24	8415	1,4	—	—	—	<b>K1013_0620 D180L4</b>	622,1	61,55	12803/208	1411
30	6690	1,0	52	6690	1,0	<b>K913_0490 D180L4</b>	429,5	48,94	100223/2048	1400
30	6636	1,7	—	—	—	<b>K1013_0490 D180L4</b>	622,1	48,54	171647/3536	1426
38	5277	2,0	—	—	—	<b>K1013_0390 D180L4</b>	622,1	38,60	8029/208	1446
39	5201	1,3	67	5201	1,3	<b>K913_0380 D180L4</b>	429,5	38,04	194773/5120	1410
41	4940	0,85	—	—	—	<b>K813_0360 D180L4</b>	314,7	36,14	2891/80	1393
45	4428	0,95	78	4428	0,81	<b>K813_0320 D180L4</b>	314,7	32,39	31093/960	1397

Auswahltabelle Kegelradgetriebemotoren für niedrige Drehzahlen siehe Seite K51!

Selection table helical bevel geared motors to provide low-level speeds see page K51!

Tableau de sélection motoréducteurs à couple conique pour faibles vitesses voir page K51!

# Kegelradgetriebemotoren K

## Helical Bevel Geared Motors K

### Motoréducteurs à couple conique K



Bitte beachten Sie die Hinweise auf Seite K8!

Please take notice of the indications on page K8!

Veillez s. v. p. prendre en considération les observations à la page K8!

n2(50Hz) [min-1]	M2 [Nm]	S	n2(87Hz) [min-1]	M2 [Nm]	S	Typ	G [kg]	i	ixakt	J1 [10 <sup>-4</sup> kgm <sup>2</sup> ]
<b>22,00 kW (50Hz)</b>			<b>38,11 kW (87Hz)</b>							
46	4391	1,6	79	4391	1,5	K913_0320 D180L4	429,5	32,12	47275/1472	1419
46	4311	2,1	—	—	—	K1013_0320 D180L4	622,1	31,54	144305/4576	1472
50	3999	1,0	87	3999	0,87	K813_0290 D180L4	314,7	29,25	7021/240	1398
57	3488	1,1	—	—	—	K813_0260 D180L4	314,7	25,51	140833/5520	1405
61	3273	2,1	—	—	—	K913_0240 D180L4	429,5	23,94	88877/3712	1441
64	3150	1,2	—	—	—	K813_0230 D180L4	314,7	23,04	31801/1380	1406
76	2622	1,4	—	—	—	K813_0190 D180L4	314,7	19,18	133517/6960	1418
77	2606	2,1	—	—	—	K913_0190 D180L4	429,5	19,06	305/16	1465
80	2498	0,81	—	—	—	K713_0185 D180L4	261,3	18,28	26901/1472	1397
85	2369	1,5	—	—	—	K813_0175 D180L4	314,7	17,33	30149/1740	1420
89	2240	0,88	—	—	—	K713_0165 D180L4	261,3	16,39	6293/384	1401
89	2246	1,5	—	—	—	K813_0165 D180L4	314,7	16,43	42067/2560	1426
92	2175	2,1	—	—	—	K913_0160 D180L4	429,5	15,91	13237/832	1490
99	2024	0,94	—	—	—	K713_0150 D180L4	261,3	14,80	1421/96	1402
99	2029	1,6	—	—	—	K813_0150 D180L4	314,7	14,84	9499/640	1430
112	1783	1,0	—	—	—	K713_0130 D180L4	261,3	13,04	3339/256	1409
111	1802	1,8	—	—	—	K813_0130 D180L4	314,7	13,18	7316/555	1444
117	1712	2,1	—	—	—	K913_0125 D180L4	429,5	12,53	73749/5888	1538
124	1611	1,1	—	—	—	K713_0120 D180L4	261,3	11,78	23373/1984	1411
123	1628	1,9	—	—	—	K813_0120 D180L4	314,7	11,91	6608/555	1449
143	1405	2,1	—	—	—	K813_0105 D180L4	314,7	10,28	53041/5160	1472
144	1391	1,2	—	—	—	K713_0100 D180L4	261,3	10,17	651/64	1422
145	1383	2,1	—	—	—	K913_0100 D180L4	429,5	10,12	119133/11776	1595
158	1269	2,1	—	—	—	K813_0093 D180L4	314,7	9,284	11977/1290	1481
159	1256	1,3	—	—	—	K713_0092 D180L4	261,3	9,188	147/16	1424
175	1145	1,4	—	—	—	K713_0084 D180L4	261,3	8,373	87885/10496	1435
178	1127	2,1	—	—	—	K813_0082 D180L4	314,7	8,243	96937/11760	1509
181	1108	0,86	—	—	—	K613_0081 D180L4	233,0	8,107	85095/10496	1407
185	1085	2,1	—	—	—	K913_0079 D180L4	429,5	7,934	54839/6912	1689
194	1034	1,5	—	—	—	K713_0076 D180L4	261,3	7,563	19845/2624	1439
197	1018	2,1	—	—	—	K813_0074 D180L4	314,7	7,445	3127/420	1522
200	1001	0,92	—	—	—	K613_0073 D180L4	233,0	7,323	19215/2624	1409
<b>30,00 kW (50Hz)</b>			<b>51,96 kW (87Hz)</b>							
24	11475	1,0	—	—	—	K1013_0620 D200L4	652,1	61,55	12803/208	1711
30	9049	1,3	—	—	—	K1013_0490 D200L4	652,1	48,54	171647/3536	1726
38	7196	1,7	—	—	—	K1013_0390 D200L4	652,1	38,60	8029/208	1746
39	7092	0,99	67	7092	0,97	K913_0380 D200L4	459,5	38,04	194773/5120	1710
46	5987	1,2	79	5987	1,1	K913_0320 D200L4	459,5	32,12	47275/1472	1719
46	5879	2,0	—	—	—	K1013_0320 D200L4	652,1	31,54	144305/4576	1772
61	4463	1,6	—	—	—	K913_0240 D200L4	459,5	23,94	88877/3712	1741
62	4435	2,7	—	—	—	K1013_0240 D200L4	652,1	23,79	4949/208	1820
77	3554	1,8	—	—	—	K913_0190 D200L4	459,5	19,06	305/16	1765
78	3496	3,3	—	—	—	K1013_0190 D200L4	652,1	18,75	144305/7696	1879
92	2966	2,1	—	—	—	K913_0160 D200L4	459,5	15,91	13237/832	1790
117	2335	2,4	—	—	—	K913_0125 D200L4	459,5	12,53	73749/5888	1838
145	1886	2,8	—	—	—	K913_0100 D200L4	459,5	10,12	119133/11776	1895
185	1479	3,3	—	—	—	K913_0079 D200L4	459,5	7,934	54839/6912	1989
<b>37,00 kW (50Hz)</b>			<b>64,09 kW (87Hz)</b>							
24	14123	0,85	—	—	—	K1013_0620 D225S4	722,1	61,55	12803/208	2781
30	11138	1,1	—	—	—	K1013_0490 D225S4	722,1	48,54	171647/3536	2796
38	8857	1,4	—	—	—	K1013_0390 D225S4	722,1	38,60	8029/208	2816
47	7235	1,7	—	—	—	K1013_0320 D225S4	722,1	31,54	144305/4576	2842
62	5459	2,2	—	—	—	K1013_0240 D225S4	722,1	23,79	4949/208	2890
78	4302	2,7	—	—	—	K1013_0190 D225S4	722,1	18,75	144305/7696	2949
93	3643	2,7	—	—	—	K1013_0160 D225S4	722,1	15,88	37975/2392	3002
118	2864	2,7	—	—	—	K1013_0125 D225S4	722,1	12,48	71393/5720	3107

Auswahltabelle Kegelradgetriebemotoren für niedere Drehzahlen siehe Seite K51!

Selection table helical bevel geared motors to provide low-level speeds see page K51!

Tableau de sélection motoréducteurs à couple conique pour faible vitesses voir page K51!

Kegelradgetriebemotoren **K**  
 Helical Bevel Geared Motors **K**  
 Motoréducteurs à couple conique **K**



Bitte beachten Sie die Hinweise auf Seite K8!

Please take notice of the indications on page K8!

Veuillez s. v. p. prendre en considération les observations à la page K8!

n2(50Hz) [min <sup>-1</sup> ]	M2 [Nm]	S	n2(87Hz) [min <sup>-1</sup> ]	M2 [Nm]	S	Typ	G [kg]	i	ixakt	J1 [10 <sup>-4</sup> kgm <sup>2</sup> ]
<b>37,00 kW (50Hz)</b>			<b>64,09 kW (87Hz)</b>							
147	2291	2,7	—	—	—	<b>K1013_0100 D225S4</b>	722,1	9,986	2077/208	3254
185	1822	2,7	—	—	—	<b>K1013_0079 D225S4</b>	722,1	7,943	47089/5928	3460
<b>45,00 kW (50Hz)</b>			<b>77,94 kW (87Hz)</b>							
30	13565	0,89	—	—	—	<b>K1013_0490 D225M4</b>	752,1	48,54	171647/3536	3176
38	10787	1,1	—	—	—	<b>K1013_0390 D225M4</b>	752,1	38,60	8029/208	3196
47	8812	1,4	—	—	—	<b>K1013_0320 D225M4</b>	752,1	31,54	144305/4576	3222
62	6649	1,8	—	—	—	<b>K1013_0240 D225M4</b>	752,1	23,79	4949/208	3270
78	5240	2,2	—	—	—	<b>K1013_0190 D225M4</b>	752,1	18,75	144305/7696	3329
93	4436	2,2	—	—	—	<b>K1013_0160 D225M4</b>	752,1	15,88	37975/2392	3382
118	3488	2,2	—	—	—	<b>K1013_0125 D225M4</b>	752,1	12,48	71393/5720	3487
147	2790	2,2	—	—	—	<b>K1013_0100 D225M4</b>	752,1	9,986	2077/208	3634
185	2220	2,2	—	—	—	<b>K1013_0079 D225M4</b>	752,1	7,943	47089/5928	3840

Auswahltabelle Kegelradgetriebemotoren für niedrige Drehzahlen siehe Seite K51!

Selection table helical bevel geared motors to provide low-level speeds see page K51!

Tableau de sélection motoréducteurs à couple conique pour faibles vitesses voir page K51!

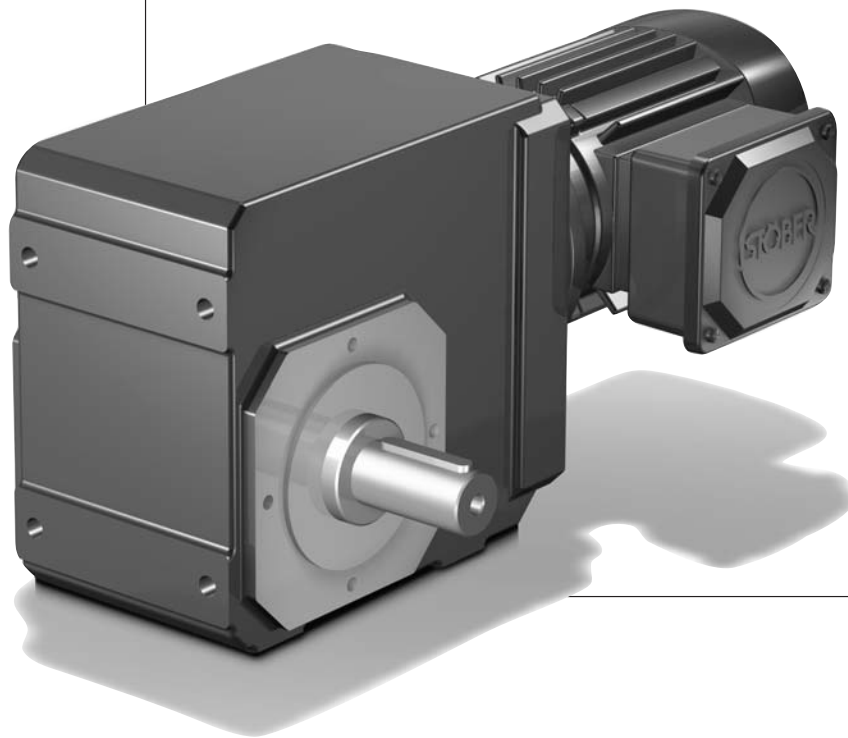




Maßbilder  
**MGS** Kegelarad-  
getriebemotoren **K**

*Dimension drawings*  
**MGS K** *Helical Bevel*  
*Geared Motors*

Croquis cotés Moto-  
réducteurs à couple  
conique **MGS K**



**K**

Asynchronmotoren nach IE2-Norm  
finden Sie im Katalog "MGS Asyn-  
chrongetriebemotoren IE2" ID  
442356.

*You can find asynchronous motors ac-  
cording to the IE2 standard in the  
"MGS asynchronous geared motors  
IE2" catalog ID 442356.*

Moteurs asynchrones conformes à la  
norme IE2, consultez le catalogue  
« MGS Motoréducteurs asynchrones  
IE2 », ID 442356.

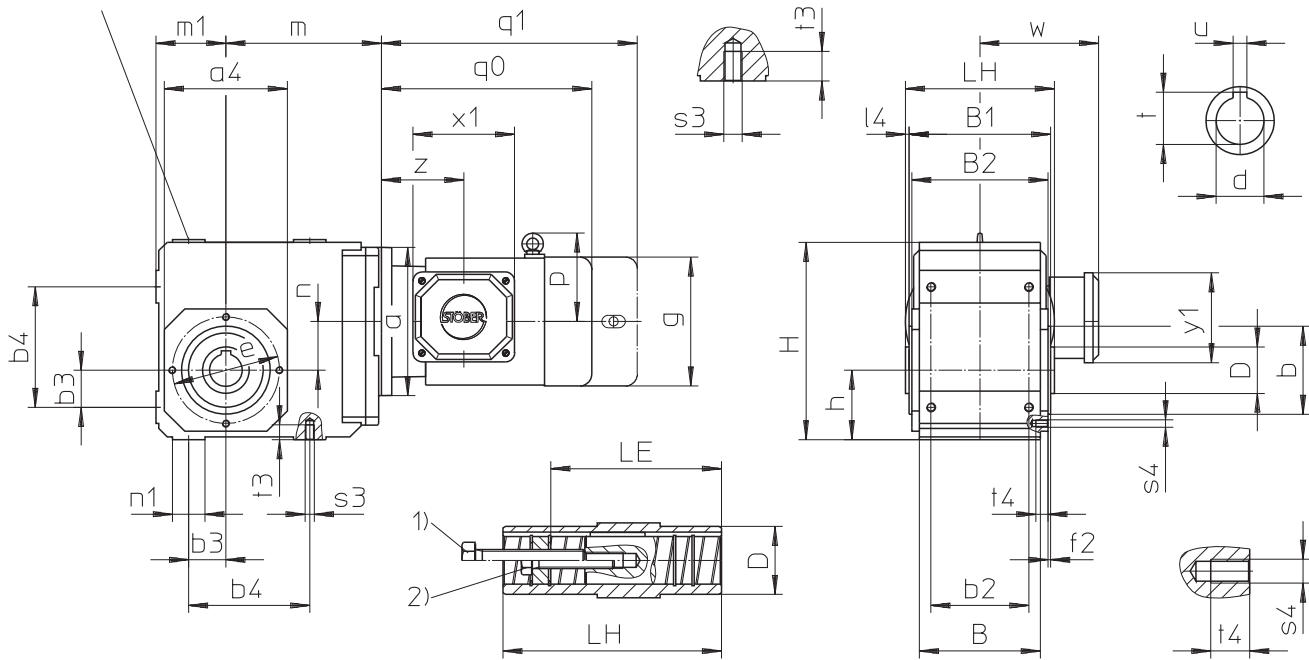
Kegelradtriebmotoren **K** Gewindelochkreis  
*Helical Bevel Geared Motors K Pitch circle diameter*  
 Motoréducteurs à couple conique **K** Fixation à trous taraudés



**K1..AG....D\_ - K4..AG....D\_**

**q0** = ohne Bremse / **q1** = mit Bremse  
**q0** = without brake / **q1** = with brake  
**q0** = sans frein / **q1** = avec frein

nur K1, andere Baugrößen auf Anfrage (Maßblatt anfordern)  
 only K1, other sizes on request (please ask for a dimension drawing)  
 uniquement K1, autres tailles sur demande (demander croquis coté)



**Aufsteckausführung:** 1), 2) siehe Seite A12

**Shaft mounted:** 1), 2) see page A12

**Exécution à arbre creux:** 1), 2) voir page A12

Typ	□a4	øb	b2	b3	b4	B	B1	B2	ød	øD	øe	f2	h	H	H1	l4	LE	LH	m1	n1	s3	s4	t	t3	t4	u
<b>K1</b>	105	75 <sub>h6</sub>	70	30	90	90	112	106	25H7	40	90	3,0	60	160	-	4,0	98,0	120	60	25	M8	M8	28,3	13	13	8JS9
<b>K1</b>	105	75 <sub>h6</sub>	70	30	90	90	112	106	30H7	40	90	3,0	60	160	-	4,0	93,5	120	60	25	M8	M8	32,0	13	13	8JS9
<b>K2</b>	116	82 <sub>h6</sub>	90	35	115	115	140	134	30H7	45	100	3,0	65	190	-	4,0	121,5	148	65	30	M10	M8	33,3	16	13	8JS9
<b>K3</b>	132	95 <sub>h6</sub>	105	40	130	130	152	146	35H7	50	115	3,0	75	213	-	4,0	125,0	160	75	35	M10	M8	38,3	16	13	10JS9
<b>K4</b>	152	110 <sub>h6</sub>	120	50	155	148	180	173	40H7	55	130	3,5	90	240	-	4,0	157,0	188	90	40	M12	M10	43,3	19	16	12JS9
<b>K5</b>	145	110 <sub>h6</sub>	125	40	140	160	192	185	50H7	65	130	3,5	160	260	312	4,0	164,0	200	100	50	M16	M10	53,8	26	16	14JS9
<b>K6</b>	180	140 <sub>h6</sub>	130	50	160	168	207	200	50H7	70	165	3,5	190	310	362	4,0	179,0	215	120	55	M16	M10	53,8	26	16	14JS9
<b>K7</b>	195	155 <sub>h6</sub>	145	55	180	190	233	226	60H7	85	185	3,5	212	342	403	4,5	214,0	242	125	60	M20	M12	64,4	31	19	18JS9
<b>K8</b>	226	185 <sub>h6</sub>	185	75	240	235	290	282	70H7	100	215	4,0	265	410	471	5,0	263,0	300	145	70	M24	M12	74,9	38	19	20JS9
<b>K9</b>	280	230 <sub>h6</sub>	225	95	280	285	340	330	90H7	120	265	5,0	315	495	565	5,0	302,0	350	180	80	M30	M16	95,4	48	26	25JS9

Maße **m, n** siehe nächste Seite.

Dimensions **m, n** see next page.

Dimensions **m, n** voir la page suivant.

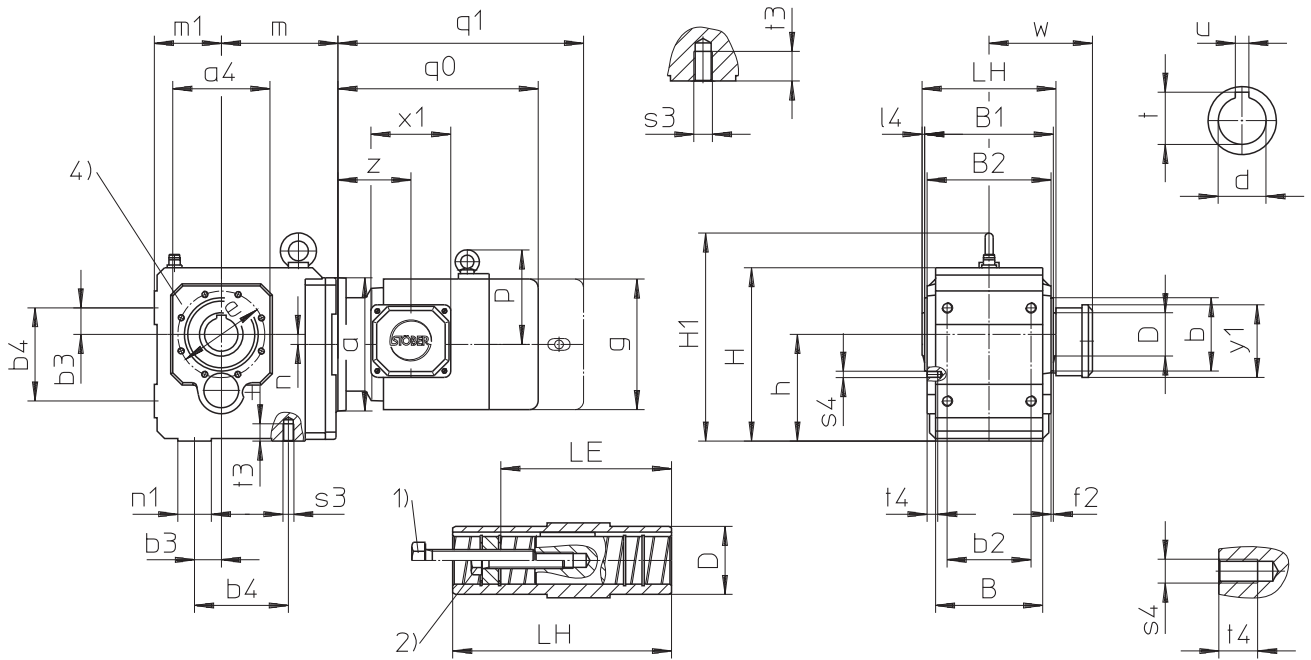
Typ	øa	g	p	q0	q1	w	x1	y1	z
<b>D63K4</b>	140	109	-	179,0	231,0	115	109	105	81,0
<b>D63M4</b>	140	109	-	179,0	231,0	115	109	105	81,0
<b>D71K4</b>	140	124	-	208,0	260,0	120	109	105	94,0
<b>D71L4</b>	140	124	-	208,0	260,0	120	109	105	94,0
<b>D80K4</b>	160	139	-	238,0	295,0	128	109	105	97,0
<b>D80L4</b>	160	139	-	238,0	295,0	128	109	105	97,0
<b>D90S4</b>	160	157	-	261,0	329,0	137	120	119	107,0
<b>D90L4</b>	160	157	-	283,0	351,0	137	120	119	107,0
<b>D100K4</b>	200	177	-	310,0	380,0	145	120	119	114,0
<b>D100L4</b>	200	196	134	340,0	428,0	155	120	119	120,0
<b>D112M4</b>	200	196	134	374,0	462,0	155	120	119	120,0
<b>D132K4</b>	250	196	134	403,5	491,5	155	120	119	120,0
<b>D132M4</b>	250	258	147	427,5	543,5	199	145	155	141,5
<b>D132L4</b>	250	258	147	427,5	543,5	199	165	192	141,5
<b>D160M4</b>	300	258	147	475,0	591,0	214	165	192	162,0
<b>D160L4</b>	300	313	176	499,0	627,0	242	165	192	138,0
<b>D180M4</b>	300	313	176	499,0	627,0	242	165	192	138,0
<b>D180L4</b>	300	351	195	571,0	717,0	261	165	192	147,0
<b>D200L4</b>	350	351	195	570,0	717,0	261	165	224	147,0

Kegelradgetriebemotoren **K** Gewindelochkreis  
 Helical Bevel Geared Motors **K** Pitch circle diameter  
 Motoréducteurs à couple conique **K** Fixation à trous taraudés



**q0** = ohne Bremse / **q1** = mit Bremse  
**q0** = without brake / **q1** = with brake  
**q0** = sans frein / **q1** = avec frein

**K5..AG....D\_ - K9..AG....D\_**



**Aufsteckausführung:** 1), 2) siehe Seite A12

**Shaft mounted:** 1), 2) see page A12

**Exécution à arbre creux:** 1), 2) voir page A12

4) K5-K9: 8 Gewindebohrungen um 22,5° versetzt,  
 K8: zusätzlich 4 Gewindebohrungen um 45° versetzt

4) K5-K9: 8 tapped holes turned by 22.5 degrees,  
 K8: 4 additional tapped holes turned by 45 degrees

4) K5-K9: 8 trous taraudés transposés de 22,5°,  
 K8: 4 trous taraudés additionnelles transposés de 45°

**K**

Typ	D63		D71		D80		D90		D100		D112		D132		D160		D180		D200		
	m	n	m	n	m	n	m	n	m	n	m	n	m	n	m	n	m	n	m	n	
K102	124	36,0	124	36,0	128	36,0	128	36,0	-	-	-	-	-	-	-	-	-	-	-	-	-
K202	143	46,0	143	46,0	147	46,0	147	46,0	149	46,0	149	46,0	-	-	-	-	-	-	-	-	-
K203	180	46,0	180	46,0	-	-	-	-	-	-	-	-	-	-	-	-	-	-	-	-	-
K302	-	-	163	52,5	167	52,5	167	52,5	169	52,5	169	52,5	-	-	-	-	-	-	-	-	-
K303	200	52,5	200	52,5	210	16,0	210	16,0	-	-	-	-	-	-	-	-	-	-	-	-	-
K402	-	-	-	-	187	60,0	187	60,0	189	60,0	189	60,0	192	60,0	-	-	-	-	-	-	-
K403	-	-	220	60,0	230	23,0	230	23,0	-	-	-	-	-	-	-	-	-	-	-	-	-
K513	-	-	-	-	172	15,0	172	15,0	174	15,0	174	15,0	177	15,0	-	-	-	-	-	-	-
K514	-	-	-	-	215	15,0	215	15,0	-	-	-	-	-	-	-	-	-	-	-	-	-
K613	-	-	-	-	-	-	191	18,0	193	18,0	193	18,0	196	18,0	210	18,0	210	18,0	-	-	-
K614	-	-	-	-	234	18,0	234	18,0	-	-	-	-	-	-	-	-	-	-	-	-	-
K713	-	-	-	-	-	-	-	-	221	20,0	221	20,0	224	20,0	237	20,0	237	20,0	-	-	-
K714	-	-	-	-	263	20,0	263	20,0	283	20,0	283	20,0	-	-	-	-	-	-	-	-	-
K813	-	-	-	-	-	-	-	-	247	24,0	247	24,0	249	24,0	262	24,0	262	24,0	-	-	-
K814	-	-	-	-	-	-	-	-	308	24,0	308	24,0	320	5,0	-	-	-	-	-	-	-
K913	-	-	-	-	-	-	-	-	-	-	-	-	294	25,0	307	25,0	307	25,0	330	25,0	-
K914	-	-	-	-	-	-	-	-	353	25,0	353	25,0	365	25,0	-	-	-	-	-	-	-

Weitere Maße siehe vorherige Seite.

Further dimensions see previous page.

Autres dimensions voir la page précédent.

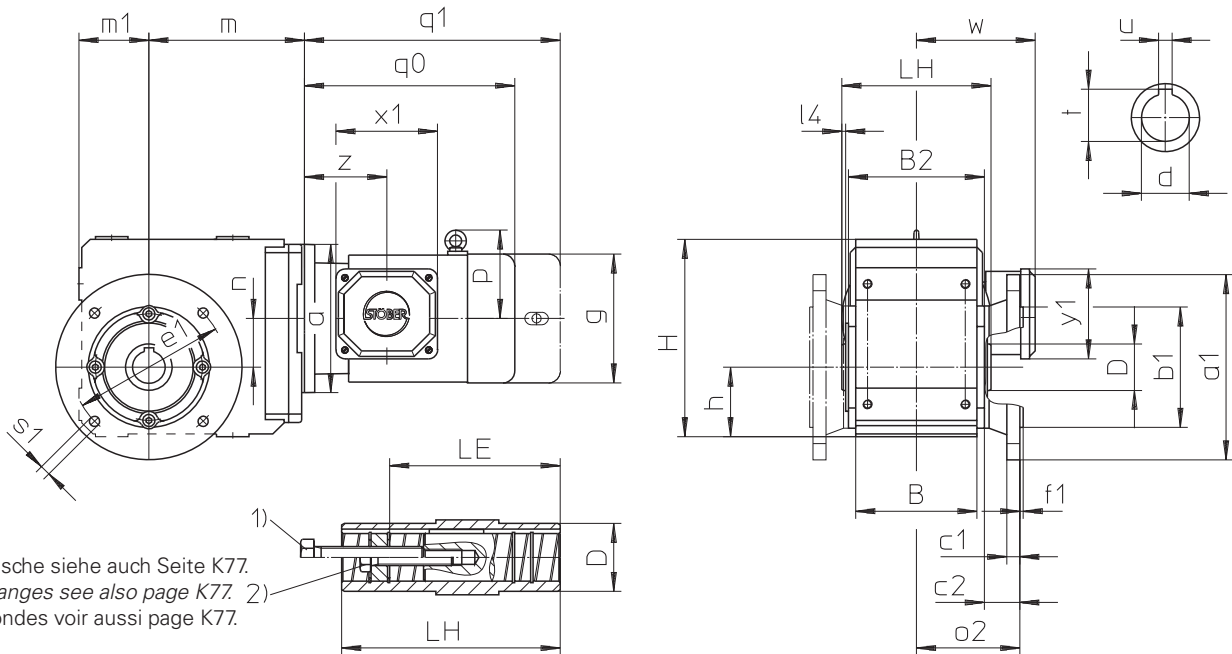


Kegelradgetriebemotoren **K** Rundflansch  
*Helical Bevel Geared Motors* **K** Round flange  
 Motoréducteurs à couple conique **K** Bride ronde



**K1..AF...D\_ - K4..AF...D\_**

**q0** = ohne Bremse / **q1** = mit Bremse  
**q0** = without brake / **q1** = with brake  
**q0** = sans frein / **q1** = avec frein



Rundflansche siehe auch Seite K77.  
 Round flanges see also page K77.  
 Brides rondes voir aussi page K77.

**Aufsteckausführung:** 1), 2) siehe Seite A12

**Shaft mounted:** 1), 2) see page A12

**Exécution à arbre creux:** 1), 2) voir page A12

Typ	øa1	øb1	B	B2	c1	c2	ød	øD	øe1	f1	h	H	H1	l4	LE	LH	m1	o2	øs1	t	u
<b>K1</b>	160	110j6	90	106	10	32,0	25H7	40	130	3,5	60	160	-	4,0	98,0	120	60	85,0	9	28,3	8JS9
<b>K1</b>	160	110j6	90	106	10	32,0	30H7	40	130	3,5	60	160	-	4,0	93,5	120	60	85,0	9	32,0	8JS9
<b>K2</b>	200	130j6	115	134	12	32,0	30H7	45	165	3,5	65	190	-	4,0	121,5	148	65	99,0	11	33,3	8JS9
<b>K3</b>	200	130j6	130	146	14	38,0	35H7	50	165	3,5	75	213	-	4,0	125,0	160	75	111,0	11	38,3	10JS9
<b>K4</b>	250	180j6	148	173	15	40,0	40H7	55	215	4,0	90	240	-	4,0	157,0	188	90	126,5	14	43,3	12JS9
<b>K5</b>	250	180j6	160	185	15	39,5	50H7	65	215	4,0	160	260	312	4,0	164,0	200	100	132,0	14	53,8	14JS9
<b>K6</b>	300	230j6	168	200	17	36,0	50H7	70	265	4,0	190	310	362	4,0	179,0	215	120	136,0	14	53,8	14JS9
<b>K7</b>	350	250h6	190	226	18	44,0	60H7	85	300	5,0	212	342	403	4,5	214,0	242	125	157,0	18	64,4	18JS9
<b>K8</b>	400	300h6	235	282	20	45,0	70H7	100	350	5,0	265	410	471	5,0	263,0	300	145	186,0	18	74,9	20JS9
<b>K9</b>	450	350h6	285	330	23	50,0	90H7	120	400	5,0	315	495	565	5,0	302,0	350	180	215,0	18	95,4	25JS9

Maße **m, n** siehe nächste Seite.

Dimensions **m, n** see next page.

Dimensions **m, n** voir la page suivant.

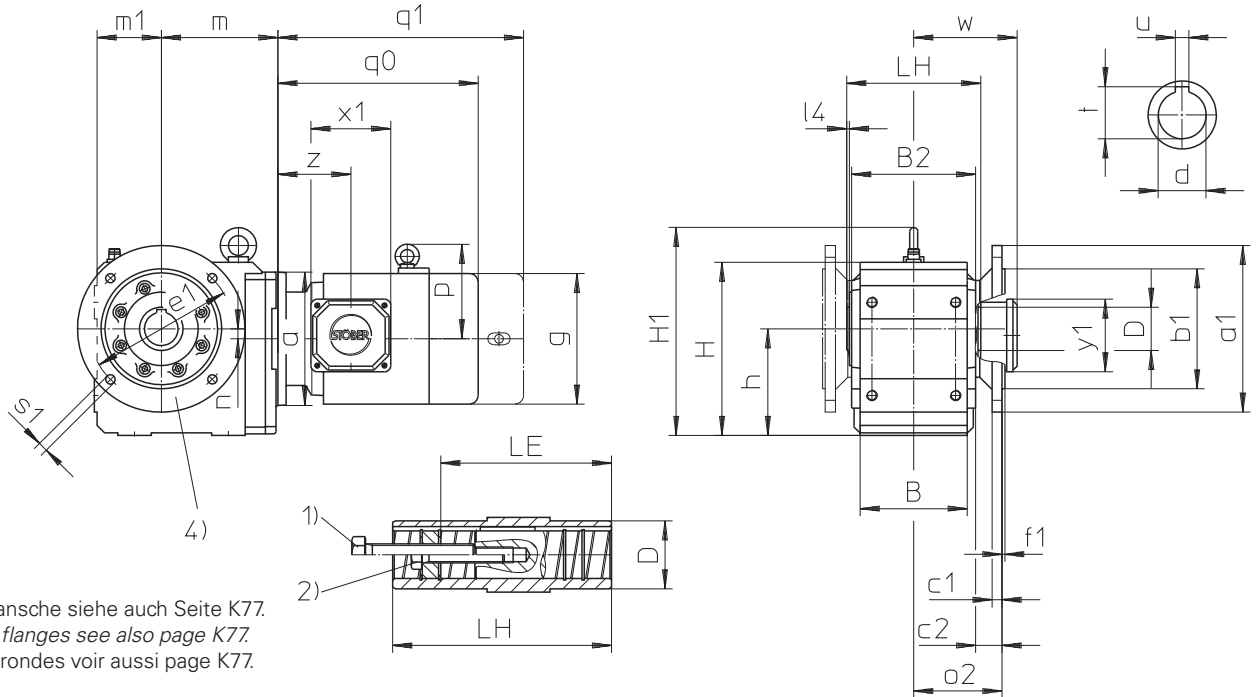
Typ	øa	g	p	q0	q1	w	x1	y1	z
<b>D63K4</b>	140	109	-	179,0	231,0	115	109	105	81,0
<b>D63M4</b>	140	109	-	179,0	231,0	115	109	105	81,0
<b>D71K4</b>	140	124	-	208,0	260,0	120	109	105	94,0
<b>D71L4</b>	140	124	-	208,0	260,0	120	109	105	94,0
<b>D80K4</b>	160	139	-	238,0	295,0	128	109	105	97,0
<b>D80L4</b>	160	139	-	238,0	295,0	128	109	105	97,0
<b>D90S4</b>	160	157	-	261,0	329,0	137	120	119	107,0
<b>D90L4</b>	160	157	-	283,0	351,0	137	120	119	107,0
<b>D100K4</b>	200	177	-	310,0	380,0	145	120	119	114,0
<b>D100L4</b>	200	196	134	340,0	428,0	155	120	119	120,0
<b>D112M4</b>	200	196	134	374,0	462,0	155	120	119	120,0
<b>D132K4</b>	250	196	134	403,5	491,5	155	120	119	120,0
<b>D132M4</b>	250	258	147	427,5	543,5	199	145	155	141,5
<b>D132L4</b>	250	258	147	427,5	543,5	199	165	192	141,5
<b>D160M4</b>	300	258	147	475,0	591,0	214	165	192	162,0
<b>D160L4</b>	300	313	176	499,0	627,0	242	165	192	138,0
<b>D180M4</b>	300	313	176	499,0	627,0	242	165	192	138,0
<b>D180L4</b>	300	351	195	571,0	717,0	261	165	192	147,0
<b>D200L4</b>	350	351	195	570,0	717,0	261	165	224	147,0

Kegelradgetriebemotoren **K** Rundflansch  
*Helical Bevel Geared Motors* **K** Round flange  
 Motoréducteurs à couple conique **K** Bride ronde



**q0** = ohne Bremse / **q1** = mit Bremse  
**q0** = without brake / **q1** = with brake  
**q0** = sans frein / **q1** = avec frein

**K5..AF...D\_ - K9..AF...D\_**



Rundflansche siehe auch Seite K77.  
 Round flanges see also page K77.  
 Brides rondes voir aussi page K77.

**Aufsteckausführung:** 1), 2) siehe Seite A12

**Shaft mounted:** 1), 2) see page A12

**Exécution à arbre creux:** 1), 2) voir page A12

4) K9: 8 Bohrungen um 22,5° versetzt.

4) K9: 8 holes are turned by 22.5 degrees.

4) K9: 8 forages transposés de 22,5°.

Typ	D63		D71		D80		D90		D100		D112		D132		D160		D180		D200		
	m	n	m	n	m	n	m	n	m	n	m	n	m	n	m	n	m	n	m	n	
K102	124	36,0	124	36,0	128	36,0	128	36,0	-	-	-	-	-	-	-	-	-	-	-	-	-
K202	143	46,0	143	46,0	147	46,0	147	46,0	149	46,0	149	46,0	-	-	-	-	-	-	-	-	-
K203	180	46,0	180	46,0	-	-	-	-	-	-	-	-	-	-	-	-	-	-	-	-	-
K302	-	-	163	52,5	167	52,5	167	52,5	169	52,5	169	52,5	-	-	-	-	-	-	-	-	-
K303	200	52,5	200	52,5	210	16,0	210	16,0	-	-	-	-	-	-	-	-	-	-	-	-	-
K402	-	-	-	-	187	60,0	187	60,0	189	60,0	189	60,0	192	60,0	-	-	-	-	-	-	-
K403	-	-	220	60,0	230	23,0	230	23,0	-	-	-	-	-	-	-	-	-	-	-	-	-
K513	-	-	-	-	172	15,0	172	15,0	174	15,0	174	15,0	177	15,0	-	-	-	-	-	-	-
K514	-	-	-	-	215	15,0	215	15,0	-	-	-	-	-	-	-	-	-	-	-	-	-
K613	-	-	-	-	-	-	191	18,0	193	18,0	193	18,0	196	18,0	210	18,0	210	18,0	-	-	-
K614	-	-	-	-	234	18,0	234	18,0	-	-	-	-	-	-	-	-	-	-	-	-	-
K713	-	-	-	-	-	-	-	-	221	20,0	221	20,0	224	20,0	237	20,0	237	20,0	-	-	-
K714	-	-	-	-	263	20,0	263	20,0	283	20,0	283	20,0	-	-	-	-	-	-	-	-	-
K813	-	-	-	-	-	-	-	-	247	24,0	247	24,0	249	24,0	262	24,0	262	24,0	-	-	-
K814	-	-	-	-	-	-	-	-	308	24,0	308	24,0	320	5,0	-	-	-	-	-	-	-
K913	-	-	-	-	-	-	-	-	-	-	-	-	294	25,0	307	25,0	307	25,0	330	25,0	-
K914	-	-	-	-	-	-	-	-	353	25,0	353	25,0	365	25,0	-	-	-	-	-	-	-

Weitere Maße siehe vorherige Seite.

Further dimensions see previous page.

Autres dimensions voir la page précédent.

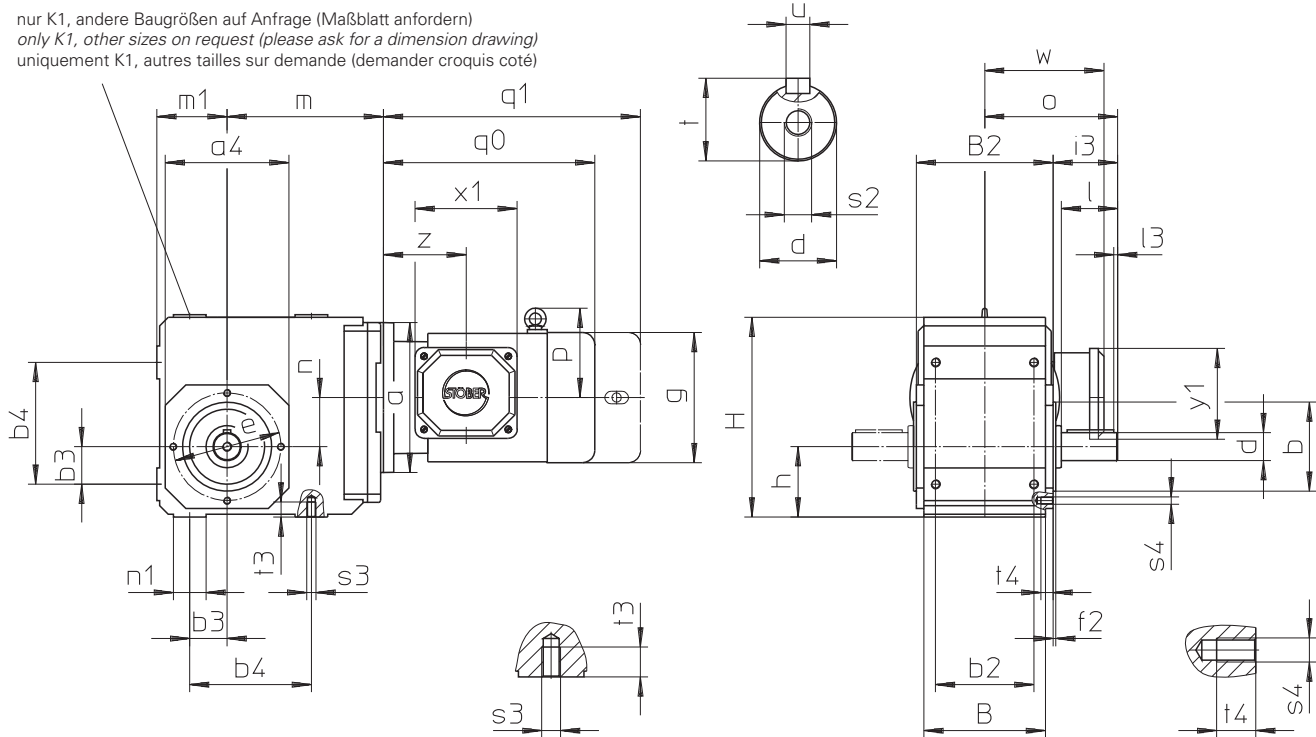
Kegelradtriebmotoren **K** Gewindelochkreis  
*Helical Bevel Geared Motors* **K** Pitch circle diameter  
 Motoréducteurs à couple conique **K** Fixation à trous taraudés



**K1..VG...D\_ - K4..VG...D\_**

**q0** = ohne Bremse / **q1** = mit Bremse  
**q0** = without brake / **q1** = with brake  
**q0** = sans frein / **q1** = avec frein

nur K1, andere Baugrößen auf Anfrage (Maßblatt anfordern)  
 only K1, other sizes on request (please ask for a dimension drawing)  
 uniquement K1, autres tailles sur demande (demander croquis coté)



Abtriebswelle auch ohne Passfeder lieferbar.  
 Bitte beachten Sie die Hinweise auf Seite A12!

Output shaft can also be delivered without key.  
 Please also refer to the notes on page A12!

Arbre de sortie disponible aussi sans clavette.  
 Regardez les remarques à la page A12!

Typ	□a4	øb	b2	b3	b4	B	B2	ød	øe	f2	h	H	H1	i3	l	l3	m1	n1	o	s2	s3	s4	t	t3	t4	u
<b>K1</b>	105	75 <sub>j6</sub>	70	30	90	90	106	25 <sub>k6</sub>	90	3,0	60	160	-	62,0	50	4	60	25	115	M10	M8	M8	28,0	13	13	A8x7x40
<b>K2</b>	116	82 <sub>j6</sub>	90	35	115	115	134	30 <sub>k6</sub>	100	3,0	65	190	-	68,0	60	4	65	30	135	M10	M10	M8	33,0	16	13	A8x7x50
<b>K3</b>	132	95 <sub>j6</sub>	105	40	130	130	146	30 <sub>k6</sub>	115	3,0	75	213	-	69,0	60	4	75	35	142	M10	M10	M8	33,0	16	13	A8x7x50
<b>K4</b>	152	110 <sub>j6</sub>	120	50	155	148	173	40 <sub>k6</sub>	130	3,5	90	240	-	89,5	80	4	90	40	176	M16	M12	M10	43,0	19	16	A12x8x70
<b>K5</b>	145	110 <sub>j6</sub>	125	40	140	160	185	45 <sub>k6</sub>	130	3,5	160	260	312	129,5	90	4	100	50	222	M16	M16	M10	48,5	26	16	A14x9x80
<b>K6</b>	180	140 <sub>j6</sub>	130	50	160	168	200	50 <sub>k6</sub>	165	3,5	190	310	362	136,0	100	4	120	55	236	M16	M16	M10	53,5	26	16	A14x9x90
<b>K7</b>	195	155 <sub>j6</sub>	145	55	180	190	226	60 <sub>m6</sub>	185	3,5	212	342	403	164,0	120	4	125	60	277	M20	M20	M12	64,0	31	19	A18x11x110
<b>K8</b>	226	185 <sub>j6</sub>	185	75	240	235	282	70 <sub>m6</sub>	215	4,0	265	410	471	185,0	140	5	145	70	326	M20	M24	M12	74,5	38	19	A20x12x125
<b>K9</b>	280	230 <sub>j6</sub>	225	95	280	285	330	90 <sub>m6</sub>	265	5,0	315	495	565	220,0	170	8	180	80	385	M24	M30	M16	95,0	48	26	A25x14x140

Maße **m, n** siehe nächste Seite.

Dimensions **m, n** see next page.

Dimensions **m, n** voir la page suivant.

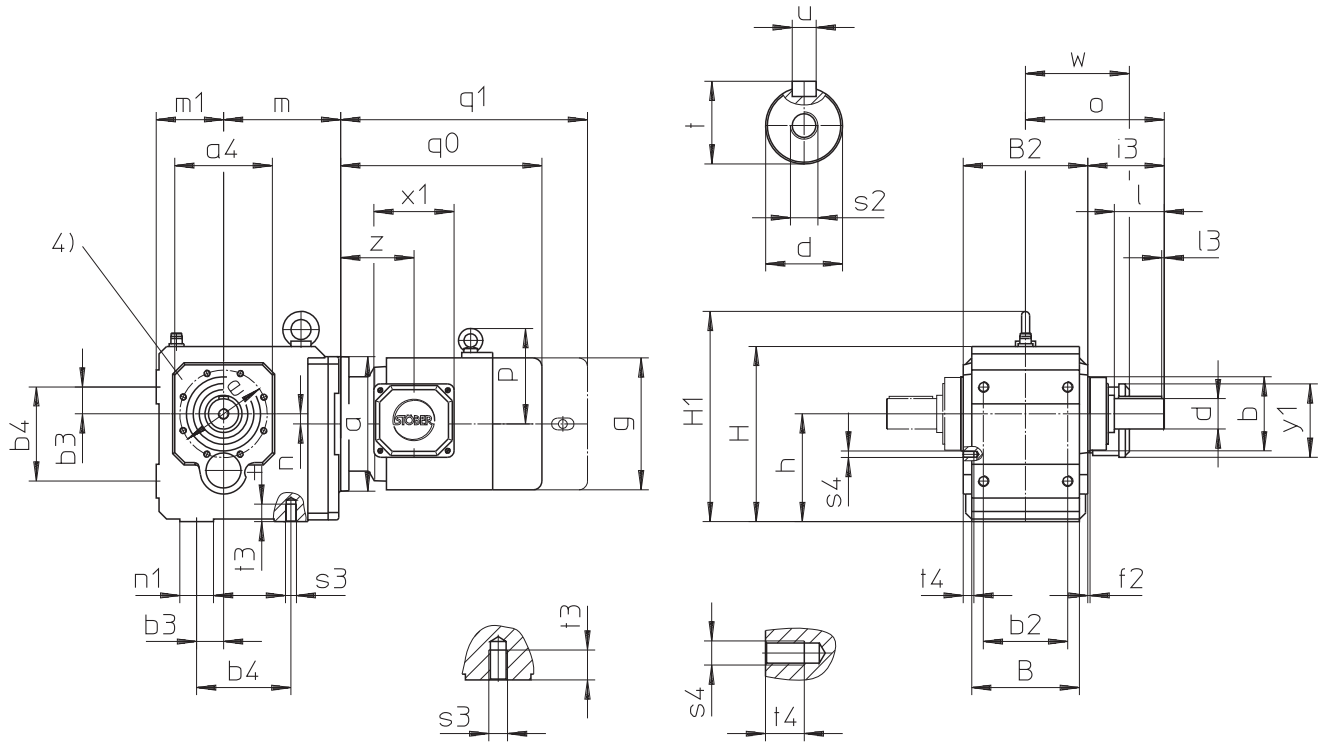
Typ	øa	g	p	q0	q1	w	x1	y1	z
<b>D63K4</b>	140	109	-	179,0	231,0	115	109	105	81,0
<b>D63M4</b>	140	109	-	179,0	231,0	115	109	105	81,0
<b>D71K4</b>	140	124	-	208,0	260,0	120	109	105	94,0
<b>D71L4</b>	140	124	-	208,0	260,0	120	109	105	94,0
<b>D80K4</b>	160	139	-	238,0	295,0	128	109	105	97,0
<b>D80L4</b>	160	139	-	238,0	295,0	128	109	105	97,0
<b>D90S4</b>	160	157	-	261,0	329,0	137	120	119	107,0
<b>D90L4</b>	160	157	-	283,0	351,0	137	120	119	107,0
<b>D100K4</b>	200	177	-	310,0	380,0	145	120	119	114,0
<b>D100L4</b>	200	196	134	340,0	428,0	155	120	119	120,0
<b>D112M4</b>	200	196	134	374,0	462,0	155	120	119	120,0
<b>D132K4</b>	250	196	134	403,5	491,5	155	120	119	120,0
<b>D132M4</b>	250	258	147	427,5	543,5	199	145	155	141,5
<b>D132L4</b>	250	258	147	427,5	543,5	199	165	192	141,5
<b>D160M4</b>	300	258	147	475,0	591,0	214	165	192	162,0
<b>D160L4</b>	300	313	176	499,0	627,0	242	165	192	138,0
<b>D180M4</b>	300	313	176	499,0	627,0	242	165	192	138,0
<b>D180L4</b>	300	351	195	571,0	717,0	261	165	192	147,0
<b>D200L4</b>	350	351	195	570,0	717,0	261	165	224	147,0

Kegelradgetriebemotoren **K** Gewindelochkreis  
*Helical Bevel Geared Motors **K** Pitch circle diameter*  
 Motoréducteurs à couple conique **K** Fixation à trous taraudés



**q0** = ohne Bremse / **q1** = mit Bremse  
**q0** = without brake / **q1** = with brake  
**q0** = sans frein / **q1** = avec frein

**K5..VG...D\_ - K9..VG...D\_**



Bitte beachten Sie die Hinweise auf Seite A12!

Please refer to the notes on page A12!

Regardez les remarques à la page A12!

4) K5-K9: 8 Gewindebohrungen um 22,5° versetzt,  
 K8: zusätzlich 4 Gewindebohrungen um 45° versetzt

4) K5-K9: 8 tapped holes turned by 22.5 degrees,  
 K8: 4 additional tapped holes turned by 45 degrees

4) K5-K9: 8 trous taraudés transposés de 22,5°,  
 K8: 4 trous taraudés additionnelles transposés de 45°

Typ	D63		D71		D80		D90		D100		D112		D132		D160		D180		D200		
	m	n	m	n	m	n	m	n	m	n	m	n	m	n	m	n	m	n	m	n	
K102	124	36,0	124	36,0	128	36,0	128	36,0	-	-	-	-	-	-	-	-	-	-	-	-	-
K202	143	46,0	143	46,0	147	46,0	147	46,0	149	46,0	149	46,0	-	-	-	-	-	-	-	-	-
K203	180	46,0	180	46,0	-	-	-	-	-	-	-	-	-	-	-	-	-	-	-	-	-
K302	-	-	163	52,5	167	52,5	167	52,5	169	52,5	169	52,5	-	-	-	-	-	-	-	-	-
K303	200	52,5	200	52,5	210	16,0	210	16,0	-	-	-	-	-	-	-	-	-	-	-	-	-
K402	-	-	-	-	187	60,0	187	60,0	189	60,0	189	60,0	192	60,0	-	-	-	-	-	-	-
K403	-	-	220	60,0	230	23,0	230	23,0	-	-	-	-	-	-	-	-	-	-	-	-	-
K513	-	-	-	-	172	15,0	172	15,0	174	15,0	174	15,0	177	15,0	-	-	-	-	-	-	-
K514	-	-	-	-	215	15,0	215	15,0	-	-	-	-	-	-	-	-	-	-	-	-	-
K613	-	-	-	-	-	-	191	18,0	193	18,0	193	18,0	196	18,0	210	18,0	210	18,0	-	-	-
K614	-	-	-	-	234	18,0	234	18,0	-	-	-	-	-	-	-	-	-	-	-	-	-
K713	-	-	-	-	-	-	-	-	221	20,0	221	20,0	224	20,0	237	20,0	237	20,0	-	-	-
K714	-	-	-	-	263	20,0	263	20,0	283	20,0	283	20,0	-	-	-	-	-	-	-	-	-
K813	-	-	-	-	-	-	-	-	247	24,0	247	24,0	249	24,0	262	24,0	262	24,0	-	-	-
K814	-	-	-	-	-	-	-	-	308	24,0	308	24,0	320	5,0	-	-	-	-	-	-	-
K913	-	-	-	-	-	-	-	-	-	-	-	-	294	25,0	307	25,0	307	25,0	330	25,0	-
K914	-	-	-	-	-	-	-	-	353	25,0	353	25,0	365	25,0	-	-	-	-	-	-	-

Weitere Maße siehe vorherige Seite.

Further dimensions see previous page.

Autres dimensions voir la page précédent.

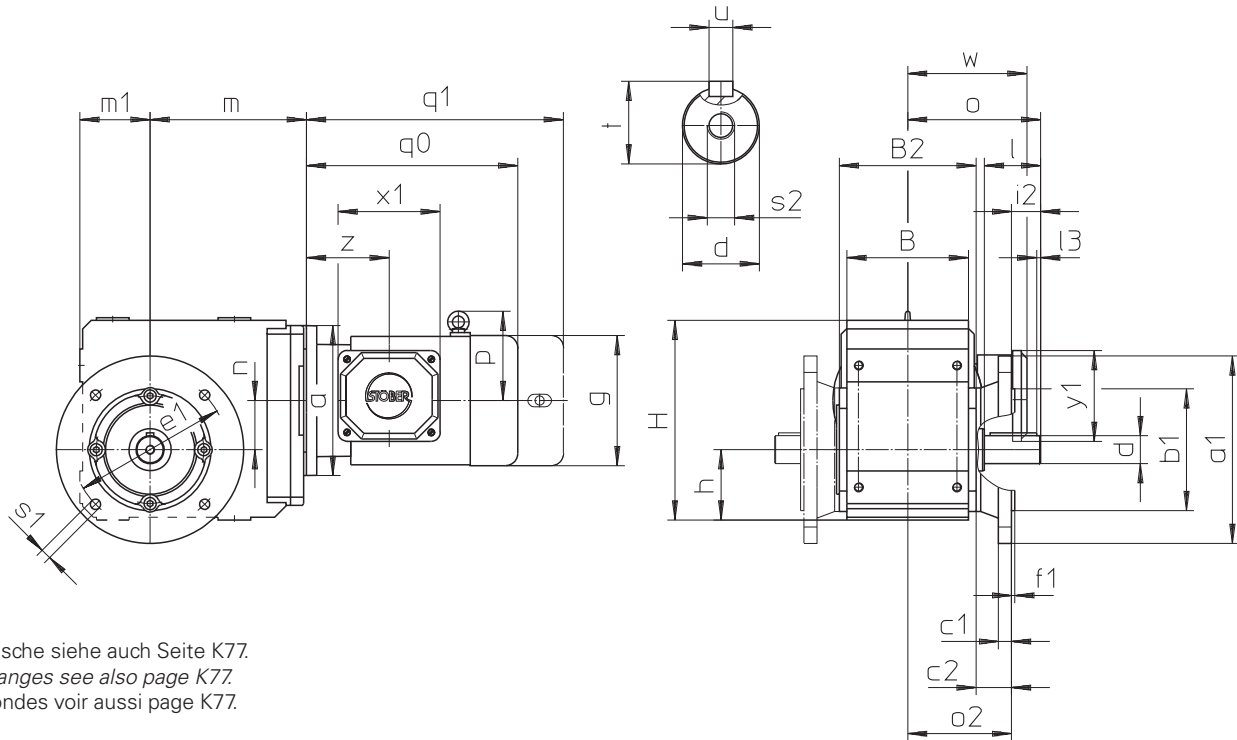


Kegelradgetriebemotoren **K** Rundflansch  
*Helical Bevel Geared Motors* **K** Round flange  
 Motoréducteurs à couple conique **K** Bride ronde



**K1..VF...D\_ - K4..VF...D\_**

**q0** = ohne Bremse / **q1** = mit Bremse  
**q0** = without brake / **q1** = with brake  
**q0** = sans frein / **q1** = avec frein



Rundflansche siehe auch Seite K77.  
 Round flanges see also page K77.  
 Brides rondes voir aussi page K77.

Abtriebswelle auch ohne Passfeder lieferbar.  
 Bitte beachten Sie die Hinweise auf Seite A12!

Output shaft can also be delivered without key.  
 Please also refer to the notes on page A12!

Arbre de sortie disponible aussi sans clavette.  
 Regardez les remarques à la page A12!

Typ	øa1	øb1	B	B2	c1	c2	ød	øe1	f1	h	H	H1	i2	l	l3	m1	o	o2	øs1	s2	t	u
<b>K1</b>	160	110j6	90	106	10	32,0	25k6	130	3,5	60	160	-	30,0	50	4	60	115	85,0	9	M10	28,0	A8x7x40
<b>K2</b>	200	130j6	115	134	12	32,0	30k6	165	3,5	65	190	-	36,0	60	4	65	135	99,0	11	M10	33,0	A8x7x50
<b>K3</b>	200	130j6	130	146	14	38,0	30k6	165	3,5	75	213	-	31,0	60	4	75	142	111,0	11	M10	33,0	A8x7x50
<b>K4</b>	250	180j6	148	173	15	40,0	40k6	215	4,0	90	240	-	49,5	80	4	90	176	126,5	14	M16	43,0	A12x8x70
<b>K5</b>	250	180j6	160	185	15	39,5	45k6	215	4,0	160	260	312	-	90	4	100	222	132,0	14	M16	48,5	A14x9x80
<b>K6</b>	300	230j6	168	200	17	36,0	50k6	265	4,0	190	310	362	-	100	4	120	236	136,0	14	M16	53,5	A14x9x90
<b>K7</b>	350	250h6	190	226	18	44,0	60m6	300	5,0	212	342	403	-	120	4	125	277	157,0	18	M20	64,0	A18x11x110
<b>K8</b>	400	300h6	235	282	20	45,0	70m6	350	5,0	265	410	471	-	140	5	145	326	186,0	18	M20	74,5	A20x12x125
<b>K9</b>	450	350h6	285	330	23	50,0	90m6	400	5,0	315	495	565	-	170	8	180	385	215,0	18	M24	95,0	A25x14x140

Maße **m, n** siehe nächste Seite.

Dimensions **m, n** see next page.

Dimensions **m, n** voir la page suivant.

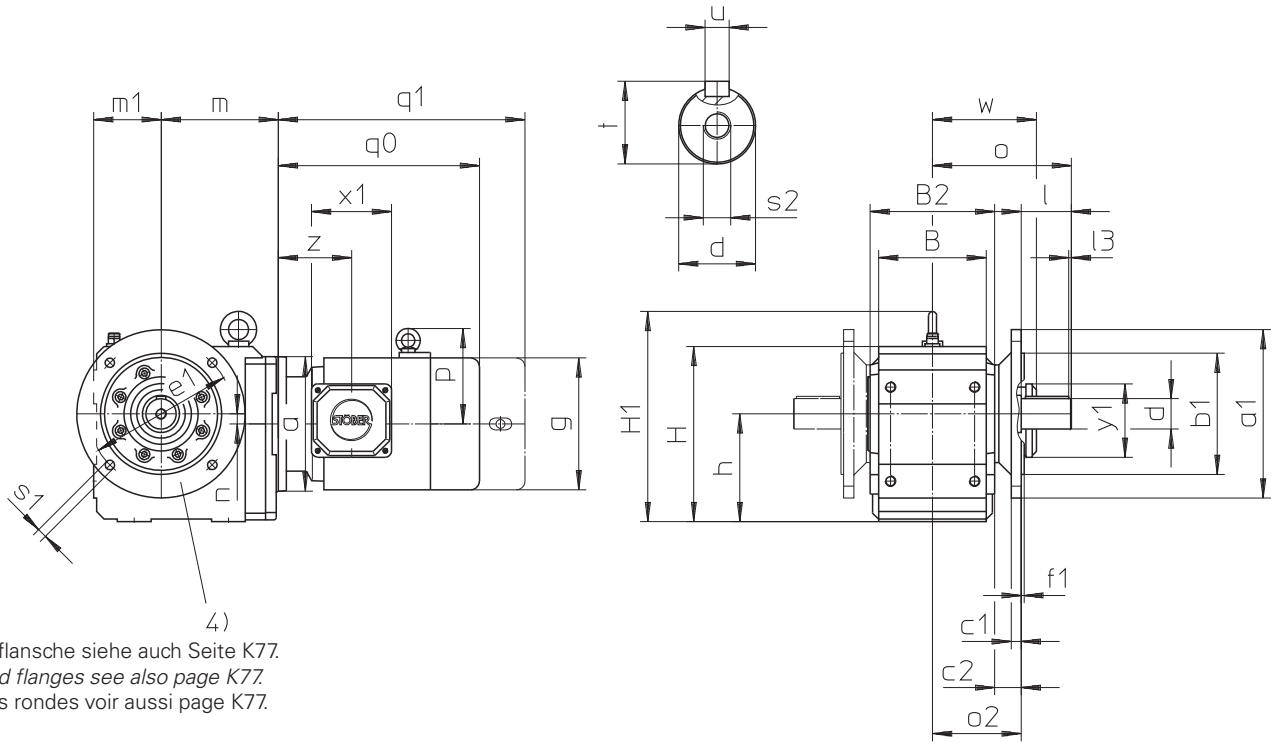
Typ	øa	g	p	q0	q1	w	x1	y1	z
<b>D63K4</b>	140	109	-	179,0	231,0	115	109	105	81,0
<b>D63M4</b>	140	109	-	179,0	231,0	115	109	105	81,0
<b>D71K4</b>	140	124	-	208,0	260,0	120	109	105	94,0
<b>D71L4</b>	140	124	-	208,0	260,0	120	109	105	94,0
<b>D80K4</b>	160	139	-	238,0	295,0	128	109	105	97,0
<b>D80L4</b>	160	139	-	238,0	295,0	128	109	105	97,0
<b>D90S4</b>	160	157	-	261,0	329,0	137	120	119	107,0
<b>D90L4</b>	160	157	-	283,0	351,0	137	120	119	107,0
<b>D100K4</b>	200	177	-	310,0	380,0	145	120	119	114,0
<b>D100L4</b>	200	196	134	340,0	428,0	155	120	119	120,0
<b>D112M4</b>	200	196	134	374,0	462,0	155	120	119	120,0
<b>D132K4</b>	250	196	134	403,5	491,5	155	120	119	120,0
<b>D132M4</b>	250	258	147	427,5	543,5	199	145	155	141,5
<b>D132L4</b>	250	258	147	427,5	543,5	199	165	192	141,5
<b>D160M4</b>	300	258	147	475,0	591,0	214	165	192	162,0
<b>D160L4</b>	300	313	176	499,0	627,0	242	165	192	138,0
<b>D180M4</b>	300	313	176	499,0	627,0	242	165	192	138,0
<b>D180L4</b>	300	351	195	571,0	717,0	261	165	192	147,0
<b>D200L4</b>	350	351	195	570,0	717,0	261	165	224	147,0

Kegelradgetriebemotoren **K** Rundflansch  
*Helical Bevel Geared Motors **K** Round flange*  
 Motoréducteurs à couple conique **K** Bride ronde



**q0** = ohne Bremse / **q1** = mit Bremse  
**q0** = without brake / **q1** = with brake  
**q0** = sans frein / **q1** = avec frein

**K5..VF...D\_ - K9..VF...D\_**



Rundflansche siehe auch Seite K77.  
 Round flanges see also page K77.  
 Brides rondes voir aussi page K77.

Bitte beachten Sie die Hinweise auf Seite A12!

Please refer to the notes on page A12!

Regardez les remarques à la page A12!

4) K9: 8 Bohrungen um 22,5° versetzt.

4) K9: 8 holes are turned by 22.5 degrees.

4) K9: 8 forages transposés de 22,5°.

Typ	D63		D71		D80		D90		D100		D112		D132		D160		D180		D200		
	m	n	m	n	m	n	m	n	m	n	m	n	m	n	m	n	m	n	m	n	
K102	124	36,0	124	36,0	128	36,0	128	36,0	-	-	-	-	-	-	-	-	-	-	-	-	-
K202	143	46,0	143	46,0	147	46,0	147	46,0	149	46,0	149	46,0	-	-	-	-	-	-	-	-	-
K203	180	46,0	180	46,0	-	-	-	-	-	-	-	-	-	-	-	-	-	-	-	-	-
K302	-	-	163	52,5	167	52,5	167	52,5	169	52,5	169	52,5	-	-	-	-	-	-	-	-	-
K303	200	52,5	200	52,5	210	16,0	210	16,0	-	-	-	-	-	-	-	-	-	-	-	-	-
K402	-	-	-	-	187	60,0	187	60,0	189	60,0	189	60,0	192	60,0	-	-	-	-	-	-	-
K403	-	-	220	60,0	230	23,0	230	23,0	-	-	-	-	-	-	-	-	-	-	-	-	-
K513	-	-	-	-	172	15,0	172	15,0	174	15,0	174	15,0	177	15,0	-	-	-	-	-	-	-
K514	-	-	-	-	215	15,0	215	15,0	-	-	-	-	-	-	-	-	-	-	-	-	-
K613	-	-	-	-	-	-	191	18,0	193	18,0	193	18,0	196	18,0	210	18,0	210	18,0	-	-	-
K614	-	-	-	-	234	18,0	234	18,0	-	-	-	-	-	-	-	-	-	-	-	-	-
K713	-	-	-	-	-	-	-	-	221	20,0	221	20,0	224	20,0	237	20,0	237	20,0	-	-	-
K714	-	-	-	-	263	20,0	263	20,0	283	20,0	283	20,0	-	-	-	-	-	-	-	-	-
K813	-	-	-	-	-	-	-	-	247	24,0	247	24,0	249	24,0	262	24,0	262	24,0	-	-	-
K814	-	-	-	-	-	-	-	-	308	24,0	308	24,0	320	5,0	-	-	-	-	-	-	-
K913	-	-	-	-	-	-	-	-	-	-	-	-	294	25,0	307	25,0	307	25,0	330	25,0	-
K914	-	-	-	-	-	-	-	-	353	25,0	353	25,0	365	25,0	-	-	-	-	-	-	-

Weitere Maße siehe vorherige Seite.

Further dimensions see previous page.

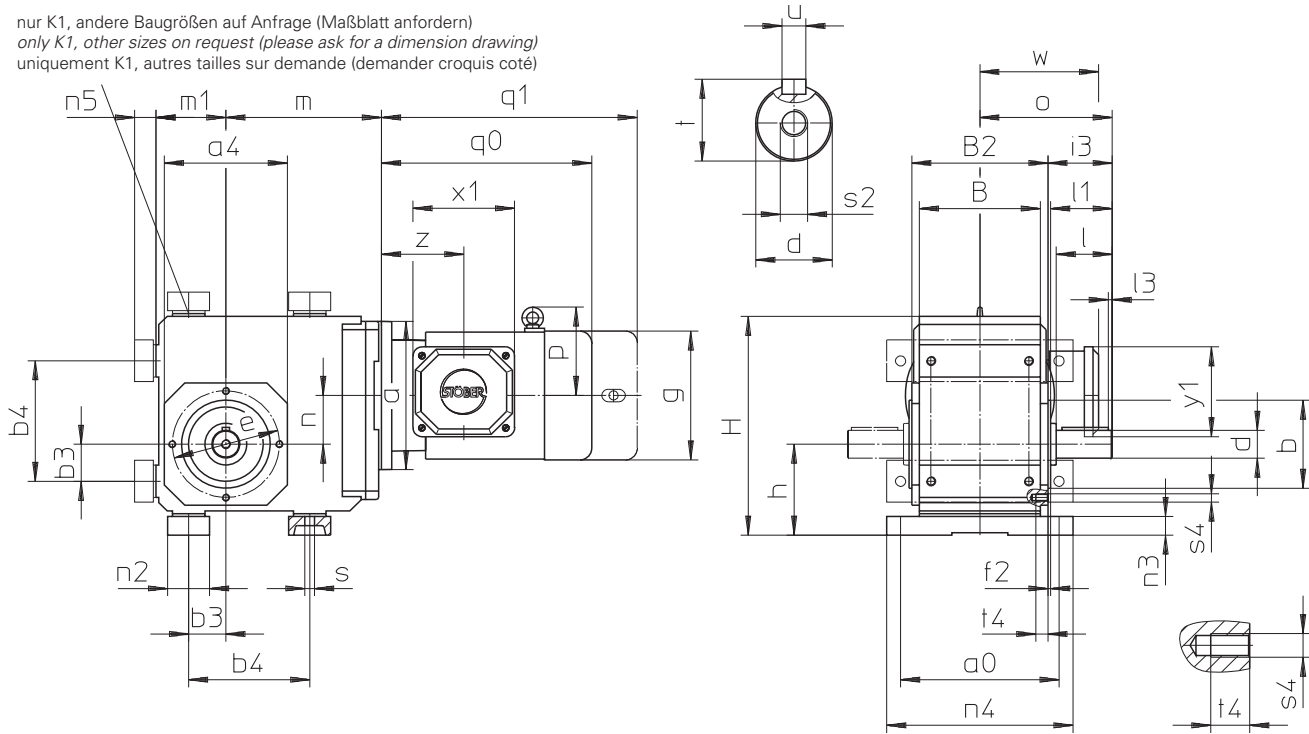
Autres dimensions voir la page précédent.

Kegelradgetriebemotoren **K** Fußausführung  
*Helical Bevel Geared Motors* **K** Foot mounting  
 Motoréducteurs à couple conique **K** Exécution à pattes



**K1..VNG...D\_ - K4..VNG...D\_**

nur K1, andere Baugrößen auf Anfrage (Maßblatt anfordern)  
 only K1, other sizes on request (please ask for a dimension drawing)  
 uniquement K1, autres tailles sur demande (demander croquis coté)



q0 = ohne Bremse / q1 = mit Bremse  
 q0 = without brake / q1 = with brake  
 q0 = sans frein / q1 = avec frein

Abtriebswelle auch ohne Passfeder lieferbar.  
 Bitte beachten Sie die Hinweise auf Seite A12!

Output shaft can also be delivered without key.  
 Please also refer to the notes on page A12!

Arbre de sortie disponible aussi sans clavette.  
 Regardez les remarques à la page A12!

Typ	a0	a4	øb	b3	b4	B	B2	ød	øe	f2	h	H	H1	i3	l	l1	l3	m1	n2	n3	n4	n5	o	øs	s2	s4	t	t4	u
K1	115	105	75 <sub>j6</sub>	30	90	90	106	25 <sub>k6</sub>	90	3,0	75	175	-	62,0	50	59,0	4	60	30	13	140	15	115	9,0	M10	M8	28,0	13	A8x7x40
K2	155	116	82 <sub>j6</sub>	35	115	115	134	30 <sub>k6</sub>	100	3,0	88	213	-	68,0	60	65,0	4	65	40	20	185	23	135	11,0	M10	M8	33,0	13	A8x7x50
K3	170	132	95 <sub>j6</sub>	40	130	130	146	30 <sub>k6</sub>	115	3,0	98	236	-	69,0	60	66,0	4	75	45	20	200	23	142	11,0	M10	M8	33,0	13	A8x7x50
K4	200	152	110 <sub>j6</sub>	50	155	148	173	40 <sub>k6</sub>	130	3,5	115	265	-	89,5	80	86,0	4	90	50	22	230	25	176	14,0	M16	M10	43,0	16	A12x8x70
K5	200	145	110 <sub>j6</sub>	40	140	160	185	45 <sub>k6</sub>	130	3,5	190	290	342	129,5	90	126,0	4	100	60	27	240	30	222	18,0	M16	M10	48,5	16	A14x9x80
K6	210	180	140 <sub>j6</sub>	50	160	168	200	50 <sub>k6</sub>	165	3,5	220	340	392	136,0	100	109,5	4	120	65	27	250	30	236	18,5	M16	M10	53,5	16	A14x9x90
K7	241	195	155 <sub>j6</sub>	55	180	190	226	60 <sub>m6</sub>	185	3,5	250	380	441	164,0	120	130,5	4	125	70	35	290	38	277	23,0	M20	M12	64,0	19	A18x11x110
K8	300	226	185 <sub>j6</sub>	75	240	235	282	70 <sub>m6</sub>	215	4,0	310	455	516	185,0	140	151,0	5	145	85	41	360	45	326	27,0	M20	M12	74,5	19	A20x12x125
K9	360	280	230 <sub>j6</sub>	95	280	285	330	90 <sub>m6</sub>	265	5,0	365	545	615	220,0	170	181,0	8	180	95	46	430	50	385	34,0	M24	M16	95,0	26	A25x14x140

Maße **m, n** siehe nächste Seite.

Dimensions **m, n** see next page.

Dimensions **m, n** voir la page suivant.

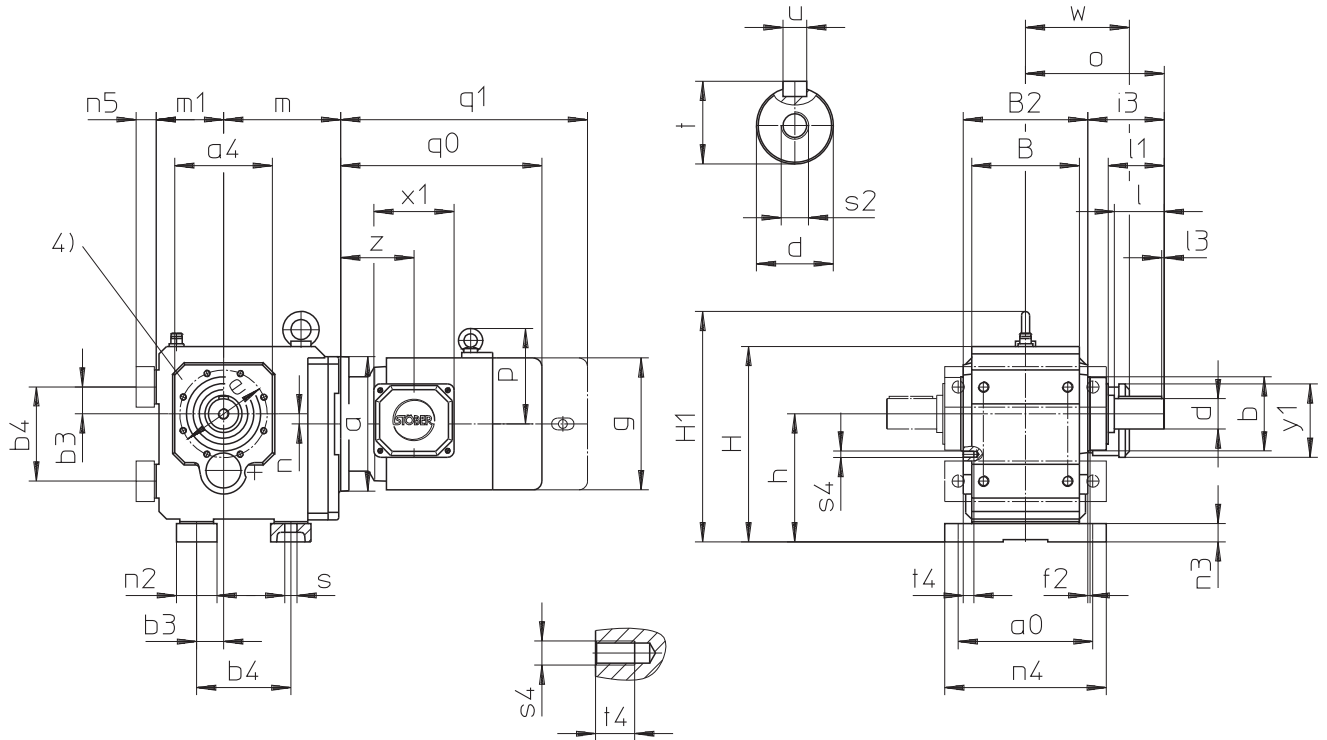
Typ	øa	g	p	q0	q1	w	x1	y1	z
D63K4	140	109	-	179,0	231,0	115	109	105	81,0
D63M4	140	109	-	179,0	231,0	115	109	105	81,0
D71K4	140	124	-	208,0	260,0	120	109	105	94,0
D71L4	140	124	-	208,0	260,0	120	109	105	94,0
D80K4	160	139	-	238,0	295,0	128	109	105	97,0
D80L4	160	139	-	238,0	295,0	128	109	105	97,0
D90S4	160	157	-	261,0	329,0	137	120	119	107,0
D90L4	160	157	-	283,0	351,0	137	120	119	107,0
D100K4	200	177	-	310,0	380,0	145	120	119	114,0
D100L4	200	196	134	340,0	428,0	155	120	119	120,0
D112M4	200	196	134	374,0	462,0	155	120	119	120,0
D132K4	250	196	134	403,5	491,5	155	120	119	120,0
D132M4	250	258	147	427,5	543,5	199	145	155	141,5
D132L4	250	258	147	427,5	543,5	199	165	192	141,5
D160M4	300	258	147	475,0	591,0	214	165	192	162,0
D160L4	300	313	176	499,0	627,0	242	165	192	138,0
D180M4	300	313	176	499,0	627,0	242	165	192	138,0
D180L4	300	351	195	571,0	717,0	261	165	192	147,0
D200L4	350	351	195	570,0	717,0	261	165	224	147,0

Kegelradgetriebemotoren **K** Fußausführung  
*Helical Bevel Geared Motors **K** Foot mounting*  
 Motoréducteurs à couple conique **K** Exécution à pattes



**q0** = ohne Bremse / **q1** = mit Bremse  
**q0** = without brake / **q1** = with brake  
**q0** = sans frein / **q1** = avec frein

**K5..VNG...D\_ - K9..VNG...D\_**



Bitte beachten Sie die Hinweise auf Seite A12!

Please refer to the notes on page A12!

Regardez les remarques à la page A12!

4) K5-K9: 8 Gewindebohrungen um 22,5° versetzt,  
 K8: zusätzlich 4 Gewindebohrungen um 45° versetzt

4) K5-K9: 8 tapped holes turned by 22.5 degrees,  
 K8: 4 additional tapped holes turned by 45 degrees

4) K5-K9: 8 trous taraudés transposés de 22,5°,  
 K8: 4 trous taraudés additionnelles transposés de 45°

Typ	D63		D71		D80		D90		D100		D112		D132		D160		D180		D200		
	m	n	m	n	m	n	m	n	m	n	m	n	m	n	m	n	m	n	m	n	
K102	124	36,0	124	36,0	128	36,0	128	36,0	-	-	-	-	-	-	-	-	-	-	-	-	-
K202	143	46,0	143	46,0	147	46,0	147	46,0	149	46,0	149	46,0	-	-	-	-	-	-	-	-	-
K203	180	46,0	180	46,0	-	-	-	-	-	-	-	-	-	-	-	-	-	-	-	-	-
K302	-	-	163	52,5	167	52,5	167	52,5	169	52,5	169	52,5	-	-	-	-	-	-	-	-	-
K303	200	52,5	200	52,5	210	16,0	210	16,0	-	-	-	-	-	-	-	-	-	-	-	-	-
K402	-	-	-	-	187	60,0	187	60,0	189	60,0	189	60,0	192	60,0	-	-	-	-	-	-	-
K403	-	-	220	60,0	230	23,0	230	23,0	-	-	-	-	-	-	-	-	-	-	-	-	-
K513	-	-	-	-	172	15,0	172	15,0	174	15,0	174	15,0	177	15,0	-	-	-	-	-	-	-
K514	-	-	-	-	215	15,0	215	15,0	-	-	-	-	-	-	-	-	-	-	-	-	-
K613	-	-	-	-	-	-	191	18,0	193	18,0	193	18,0	196	18,0	210	18,0	210	18,0	-	-	-
K614	-	-	-	-	234	18,0	234	18,0	-	-	-	-	-	-	-	-	-	-	-	-	-
K713	-	-	-	-	-	-	-	-	221	20,0	221	20,0	224	20,0	237	20,0	237	20,0	-	-	-
K714	-	-	-	-	263	20,0	263	20,0	283	20,0	283	20,0	-	-	-	-	-	-	-	-	-
K813	-	-	-	-	-	-	-	-	247	24,0	247	24,0	249	24,0	262	24,0	262	24,0	-	-	-
K814	-	-	-	-	-	-	-	-	308	24,0	308	24,0	320	5,0	-	-	-	-	-	-	-
K913	-	-	-	-	-	-	-	-	-	-	-	-	294	25,0	307	25,0	307	25,0	330	25,0	-
K914	-	-	-	-	-	-	-	-	353	25,0	353	25,0	365	25,0	-	-	-	-	-	-	-

Weitere Maße siehe vorherige Seite.

Further dimensions see previous page.

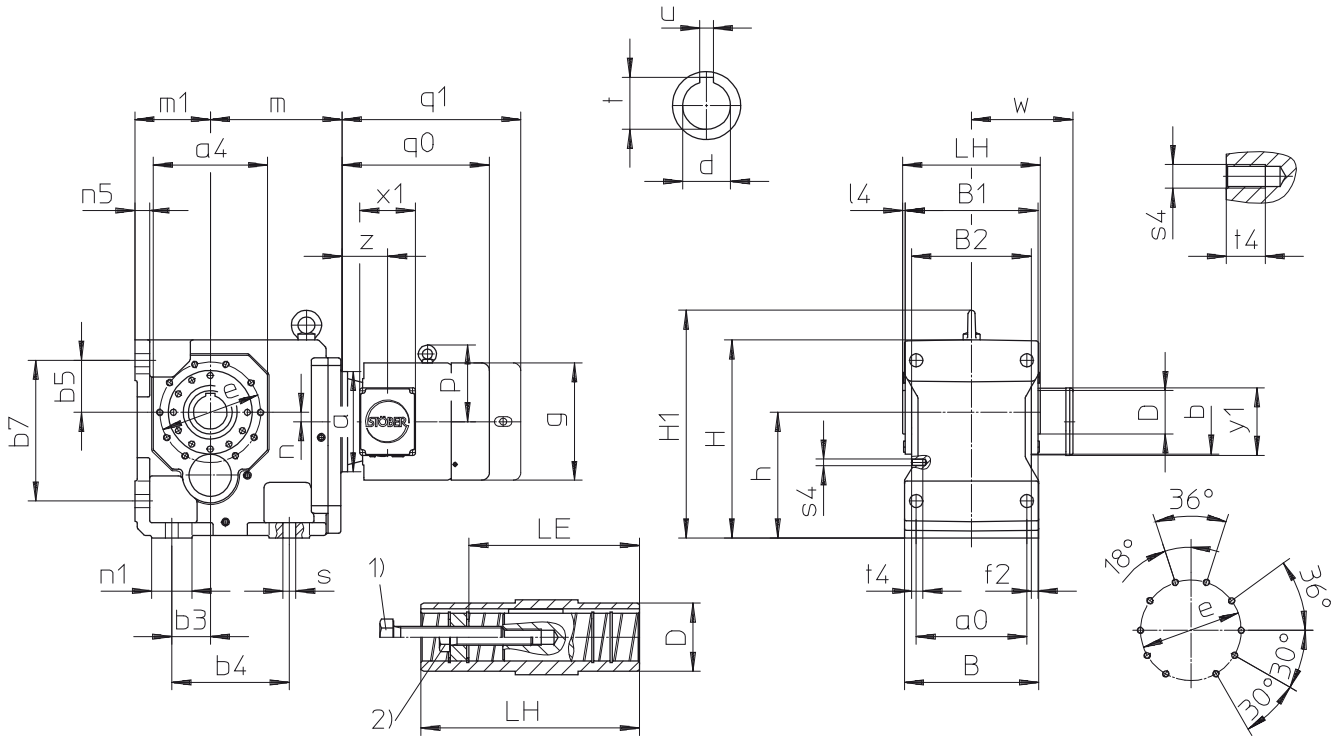
Autres dimensions voir la page précédent.

Kegelradgetriebemotoren **K** Gewindelochkreis  
*Helical Bevel Geared Motors* **K** Pitch circle diameter  
 Motoréducteurs à couple conique **K** Fixation à trous taraudés



**K10..ANG...D\_**

**q0** = ohne Bremse / **q1** = mit Bremse  
**q0** = without brake / **q1** = with brake  
**q0** = sans frein / **q1** = avec frein



**Aufsteckausführung:** 1), 2) siehe Seite A12

**Shaft mounted:** 1), 2) see page A12

**Exécution à arbre creux:** 1), 2) voir page A12

Typ	a0	øa1	□a4	øb	øb1	b3	b4	b5	b7	B	B1	B2	c1	c2	ød	øD	øe
<b>K10</b>	330	550	340	250h6	450h6	115	350	155	420	400	396	396	25	78	100H7	130	300

Typ	øe1	f1	f2	h	H	H1	l4	LE	LH	m1	n1	n5	o2	øs	øs1	s4	t	t4	u
<b>K10</b>	500	5	20	375	591	680	7	361	410	225	120	45	276,0	39	18	M20	106,4	33	28JS9

Maße **m, n** siehe nächste Seite.

Dimensions **m, n** see next page.

Dimensions **m, n** voir la page suivant.

Typ	øa	g	p	q0	q1	w	x1	y1	z
<b>D132K4</b>	250	196	134	403,5	491,5	155	120	119	120,0
<b>D132M4</b>	250	258	147	427,5	543,5	199	145	155	141,5
<b>D132L4</b>	250	258	147	427,5	543,5	199	165	192	141,5
<b>D160M4</b>	300	258	147	475,0	591,0	214	165	192	162,0
<b>D160M4</b>	300	258	147	475,0	591,0	214	165	192	162,0
<b>D160L4</b>	300	313	176	499,0	627,0	242	165	192	138,0
<b>D160L4</b>	300	313	176	499,0	627,0	242	165	192	138,0
<b>D180M4</b>	300	313	176	499,0	627,0	242	165	192	138,0
<b>D180M4</b>	300	313	176	499,0	627,0	242	165	192	138,0
<b>D180L4</b>	300	351	195	571,0	717,0	261	165	192	147,0
<b>D180L4</b>	300	351	195	571,0	717,0	261	165	192	147,0
<b>D200L4</b>	350	351	195	570,0	717,0	261	165	224	147,0
<b>D225S4</b>	400	390	214	649,0	797,0	300	207	244	168,0
<b>D225M4</b>	400	390	214	689,0	837,0	300	207	244	168,0

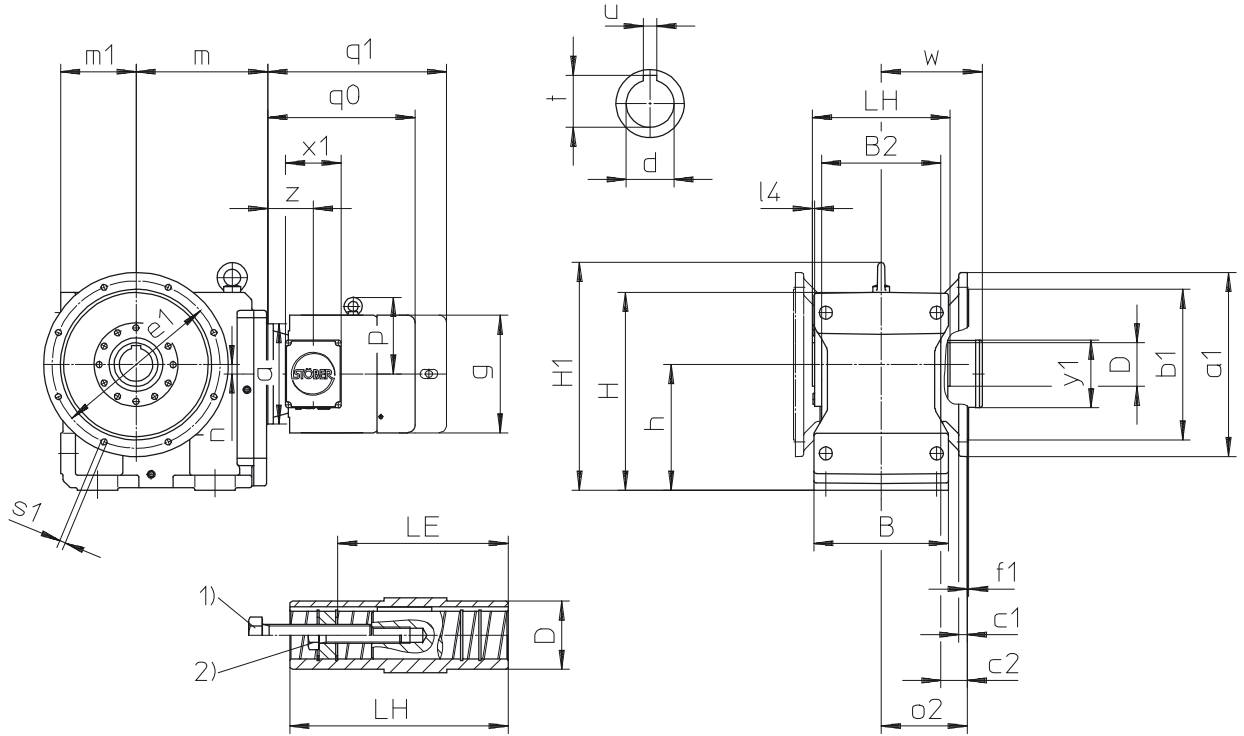


Kegelradtriebmotoren **K** Rundflansch  
*Helical Bevel Geared Motors* **K** Round flange  
 Motoréducteurs à couple conique **K** Bride ronde



**K10..ANF...D\_**

**q0** = ohne Bremse / **q1** = mit Bremse  
**q0** = without brake / **q1** = with brake  
**q0** = sans frein / **q1** = avec frein



**Aufsteckausführung:** 1), 2) siehe Seite A12

**Shaft mounted:** 1), 2) see page A12

**Exécution à arbre creux:** 1), 2) voir page A12

Typ	D132		D160		D180		D200		D225	
	m	n	m	n	m	n	m	n	m	n
<b>K1013</b>	-	-	392	28	392	28	415	28	415	28
<b>K1014</b>	450	28	475	28	475	28	-	-	-	-

Weitere Maße siehe vorherige Seite.

Further dimensions see previous page.

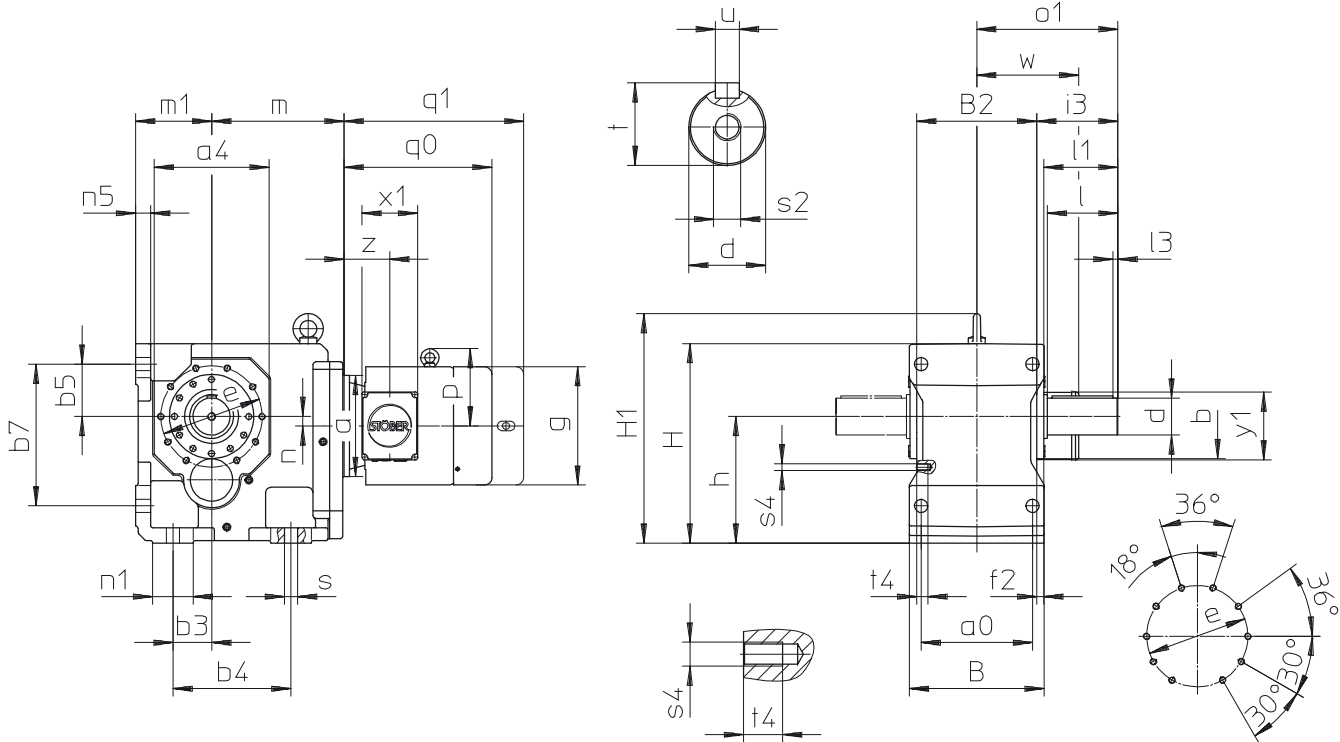
Autres dimensions voir la page précédent.

Kegelradgetriebemotoren **K** Gewindelochkreis  
*Helical Bevel Geared Motors* **K** Pitch circle diameter  
 Motoréducteurs à couple conique **K** Fixation à trous taraudés



**K10..VNG...D\_**

**q0** = ohne Bremse / **q1** = mit Bremse  
**q0** = without brake / **q1** = with brake  
**q0** = sans frein / **q1** = avec frein



Bitte beachten Sie die Hinweise auf Seite A12!

Please refer to the notes on page A12!

Regardez les remarques à la page A12!

Typ	a0	øa1	□a4	øb	øb1	b3	b4	b5	b7	B	B2	c1	c2	ød	øe	øe1	f1	f2	h
<b>K10</b>	330	550	340	250 <sub>h6</sub>	450 <sub>h6</sub>	115	350	155	420	400	396	25	78	110 <sub>m6</sub>	300	500	5	20	375

Typ	H	H1	i3	l	l1	l3	m1	n1	n5	o	o1	o2	øs	øs1	s2	s4	t	t4	u
<b>K10</b>	591	680	220	210	220	15	225	120	45	466	418	276,0	39	18	M24	M20	116	33	A28x16x180

Maße **m, n** siehe nächste Seite.

Dimensions **m, n** see next page.

Dimensions **m, n** voir la page suivant.

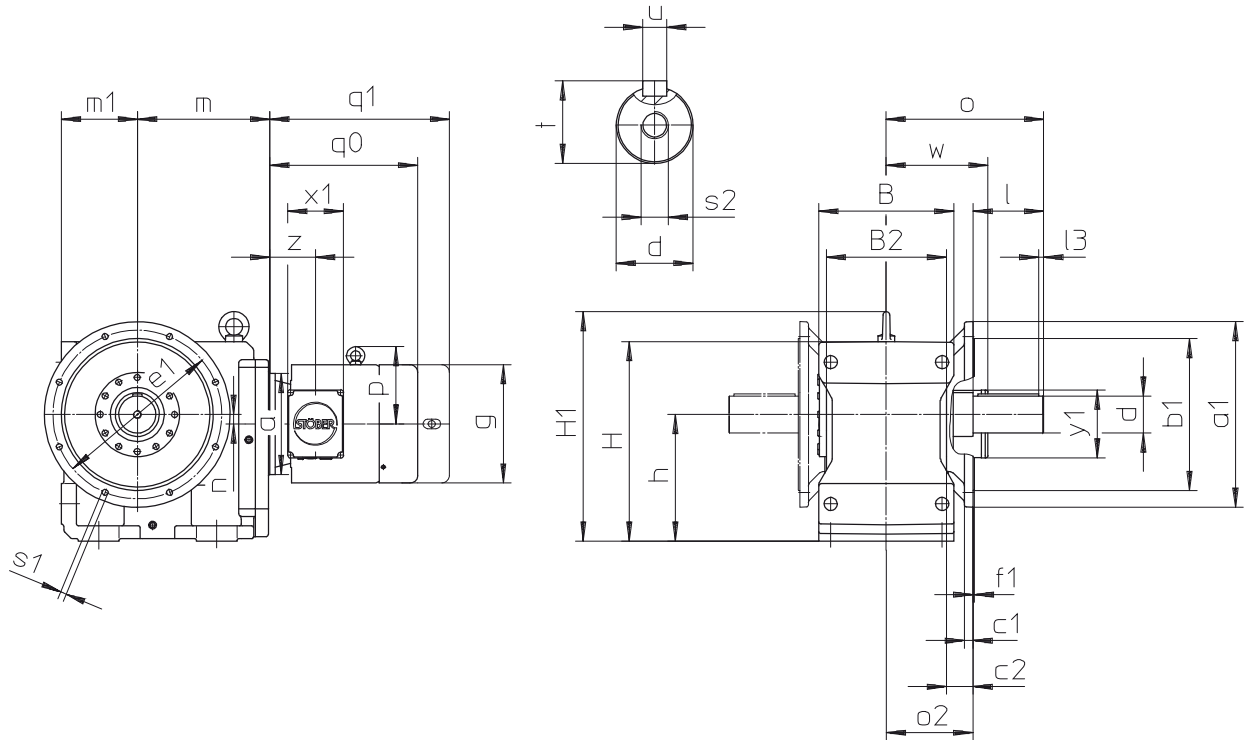
Typ	øa	g	p	q0	q1	w	x1	y1	z
<b>D132K4</b>	250	196	134	403,5	491,5	155	120	119	120,0
<b>D132M4</b>	250	258	147	427,5	543,5	199	145	155	141,5
<b>D132L4</b>	250	258	147	427,5	543,5	199	165	192	141,5
<b>D160M4</b>	300	258	147	475,0	591,0	214	165	192	162,0
<b>D160M4</b>	300	258	147	475,0	591,0	214	165	192	162,0
<b>D160L4</b>	300	313	176	499,0	627,0	242	165	192	138,0
<b>D160L4</b>	300	313	176	499,0	627,0	242	165	192	138,0
<b>D180M4</b>	300	313	176	499,0	627,0	242	165	192	138,0
<b>D180M4</b>	300	313	176	499,0	627,0	242	165	192	138,0
<b>D180L4</b>	300	351	195	571,0	717,0	261	165	192	147,0
<b>D180L4</b>	300	351	195	571,0	717,0	261	165	192	147,0
<b>D200L4</b>	350	351	195	570,0	717,0	261	165	224	147,0
<b>D225S4</b>	400	390	214	649,0	797,0	300	207	244	168,0
<b>D225M4</b>	400	390	214	689,0	837,0	300	207	244	168,0

Kegelradgetriebemotoren **K** Rundflansch  
*Helical Bevel Geared Motors* **K** Round flange  
 Motoréducteurs à couple conique **K** Bride ronde



**K10..VNF...D\_**

**q0** = ohne Bremse / **q1** = mit Bremse  
**q0** = without brake / **q1** = with brake  
**q0** = sans frein / **q1** = avec frein



Bitte beachten Sie die Hinweise auf Seite A12!

Please refer to the notes on page A12!

Regardez les remarques à la page A12!

Typ	D132		D160		D180		D200		D225	
	m	n	m	n	m	n	m	n	m	n
<b>K1013</b>	-	-	392	28	392	28	415	28	415	28
<b>K1014</b>	450	28	475	28	475	28	-	-	-	-

Weitere Maße siehe vorherige Seite.

Further dimensions see previous page.

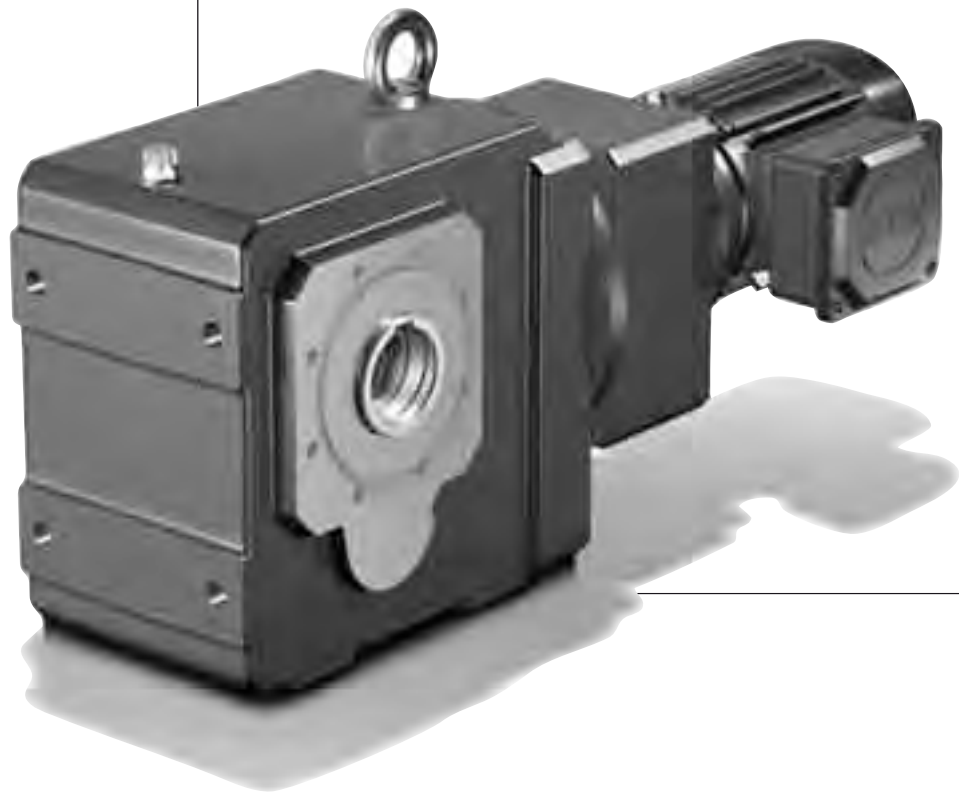
Autres dimensions voir la page précédent.



Auswahltablette  
**MGS** Kegelarad-  
getriebemotoren **KC**  
für niedere Drehzahlen

Selection table  
**MGS KC** Helical Bevel  
Geared Motors  
to provide low-level speeds

Tableau de sélection  
Motoréduct. à couple  
conique **MGS KC**  
pour faible vitesses



K

Asynchronmotoren nach IE2-Norm  
finden Sie im Katalog "MGS Asyn-  
chrongetriebemotoren IE2" ID  
442356.

*You can find asynchronous motors ac-  
cording to the IE2 standard in the  
"MGS asynchronous geared motors  
IE2" catalog ID 442356.*

Moteurs asynchrones conformes à la  
norme IE2, consultez le catalogue  
« MGS Motoréducteurs asynchrones  
IE2 », ID 442356.



# Auswahltabelle MGS Kegelfrad- getriebemotoren KC für niedrigere Drehzahlen

# Selection table MGS KC Helical Bevel Geared Motors to provide low-level speeds

# Tableau de sélection Motoréduct. à couple conique MGS KC pour faible vitesses



In den nachfolgenden Auswahltabelle mit STÖBER-Kegelfradgetriebemotoren für niedrigere Drehzahlen sind die wichtigsten technischen Daten für Netzbetrieb und Betrieb am Frequenzumrichter (FU) aufgeführt.

**Weitere technische Daten siehe Katalog ServoFit® Servogetriebe, ID 442257.**

Für Getriebemotoren mit Lastkennwerten  $S \leq 2$  sind dabei - soweit möglich - für gleiche oder ähnliche Abtriebsdrehzahlen, auch alternative Typen mit größeren Lastkennwerten dargestellt (siehe hierzu auch Seite A9, Betriebsfaktoren).

### Umrichterbetrieb (Typenpunkt 87 Hz):

Die ausgegebenen Werte für Drehzahl, Drehmoment und Lastkennwert gelten für 87 Hz bei Motorschaltung 230 V  $\Delta$  und 3-phasigem Frequenzumrichter, damit Betrieb mit konstantem Drehmoment bis 87 Hz (Feldschwächbetrieb ist möglich. **Achtung!** sinkendes Drehmoment).

**Achtung! Bei diesen Werten ist die thermische Grenzleistung nicht berücksichtigt.** Für Motoren mit Eigenlüftung (nicht bei Fremdlüftung) müssen aus thermischen Gründen Motorstrom und somit das Drehmoment für Frequenzen  $< 30$  Hz (bei ED  $> 50$  %) reduziert werden (Kennlinien zu den jeweiligen Betriebsarten siehe Seite E3).

**Anmerkung:** Der Vorteil der Auslegung auf den 87Hz-Typenpunkt liegt in der höheren Leistungsdichte des Antriebs. Verbunden ist damit oftmals eine bessere Anpassung an die gegebenen Fremd-Massenträgheitsmomente. Dies wiederum ist von Vorteil bei getakteten Bewegungen.

Alternativ hierzu ist ein 50Hz-Betrieb mit Ausnutzung der Feldschwächung möglich. Eine solche Projektierung ist ggf. günstiger, wenn bei höheren Drehzahlen kein volles Drehmoment benötigt wird. **Achtung! Sinkendes Drehmoment.**

Der Stellbereich der Antriebe ist abhängig von der Steuerart (U/f, Sensorless Vector Control, Vector Control).

Typenauswahl und technische Daten der STÖBER-Frequenzumrichter FDS 5000 sowie MDS 5000 siehe Kapitel Frequenzumrichter (E-Block).

### Erläuterungen zu den Kennwerten:

**$n_{2(50Hz)}$  [min<sup>-1</sup>]** - Abtriebsdrehzahl des Getriebes bei Netzbetrieb und Nennlast (abhängig von Last- und Netzverhältnissen sind geringe Abweichungen möglich)

**$n_{2(87Hz)}$  [min<sup>-1</sup>]** - Abtriebsdrehzahl des Getriebes bei Umrichterbetrieb (87 Hz Typenpunkt)

**$M_2$  [Nm]** - Abtriebsdrehmoment (resultierend aus Motorleistung und Getriebewirkungsgrad)

**S [-]** - Lastkennwert, Quotient zwischen zul. Getriebedauermoment (Nennmoment) und rechnerischem Abtriebsmoment  $M_2$

**G [kg]** - Gewicht des Getriebemotors (Bauart G, Ölmenge für EL1)

**i [-]** - Getriebeübersetzung

**$i_{\text{exakt}}$  [-]** - math. genaue Getriebeübersetzung

**$J_1$  [10<sup>-4</sup> kgm<sup>2</sup>]** - Massenträgheitsmoment des Getriebemotors bezogen auf den Eintrieb

The following selection tables with STÖBER helical bevel geared motors to provide low-level speeds show the most important technical data for mains operation and operation with frequency inverter.

**For further technical data, please refer to the ServoFit® Servo Gear Units catalog, ID 442257.**

For geared motors with load factors  $S \leq 2$ , alternative types with larger load characteristics for the same or similar output speeds are also shown, where possible (see also page A9, operating factors).

### Inverter Operation (brake point 87 Hz):

The values shown for speed, torque and load factor apply for 87 Hz with motor circuit 230 V  $\Delta$  and 3-phase frequency inverter, and thus for operation with constant torque up to 87 Hz (field control mode is possible. **Caution!** Decreasing torque).

**Caution! These values do not take account of the thermal power limit.**

For thermal reasons, the motor current and thus the torque must be reduced for frequencies  $< 30$  Hz (with CDF  $> 50$  %) for motors with integral fan (not with separately driven fan) (for characteristic curves for the resp. operating modes, see page E3).

**Note:** The advantage of the design for the 87 Hz brake point lies in the higher power density of the drive. This often provides a better adaptation to the prevailing external mass moments of inertia. This in turn is an advantage with cycle operations.

As an alternative, a 50 Hz operation utilising the field control is possible. This design may be more favourable if, at higher speeds, the full torque is not required.

### Caution! Decreasing torque.

The control range of the drives depends on the type of control (U/f, sensorless vector control, vector control).

Type selection and technical data of the STÖBER frequency inverters FDS 5000 and MDS 5000 see chapter Frequency inverters (E-Block).

### Explanations of the characteristics:

**$n_{2(50Hz)}$  [rpm]** - Output speed of the gear unit for mains operation and rated load (depending on load / mains rate a slight deviation is possible)

**$n_{2(87Hz)}$  [rpm]** - Output speed of the gear unit for frequency inverter operation (87 Hz brake point)

**$M_2$  [Nm]** - Output torque (resulting from motor power and gear unit efficiency)

**S [-]** - Load factor, quotient of permissible gear unit continuous torque (rated torque) and arithmetic output torque  $M_2$

**G [kg]** - Weight of the geared motor (style G, quantity of lubricant for EL1)

**i [-]** - Gear unit ratio

**$i_{\text{exakt}}$  [-]** - Exact math. ratio

**$J_1$  [10<sup>-4</sup> kgm<sup>2</sup>]** - Drive inertia reduced to the input

Les tableaux de sélection des motoréducteurs à couple conique STÖBER pour faible vitesses contiennent ci-après les principales données techniques relatives à leur marche sur le secteur et lorsque raccordés à un convertisseur de fréquences (FU).

**Le catalogue de réducteurs brushless ServoFit®, ID 442257, contient d'autres données techniques.**

Dans le cas des motoréducteurs à caractéristiques des charge  $S \leq 2$ , des types à caractéristiques des charge plus élevées, à vitesses de sortie identiques ou similaires, sont représentés lorsque possible à titre d'alternative (voir aussi à ce sujet la page A9 sur les facteurs de service).

### Mode Convertisseur (fréquence type de 87 Hz):

Les valeurs indiquées pour les paramètres vitesse, couple et caractéristique des charge s'entendent à une fréquence de 87 Hz, moteur alimenté en 230 V  $\Delta$  et avec convertisseur triphasé de fréquences, afin que le moteur développe un couple constant jusqu'à 87 Hz (Le mode shunt est possible mais. **Attention** : le couple diminue !)

**Attention : ces valeurs ne tiennent pas compte de la puissance thermique limite.**

Sur les moteurs auto-ventilés (pas ceux à ventilation externe), il faudra pour des motifs de température réduire l'intensité moteur donc le couple lorsque les fréquences sont  $< 30$  Hz (avec une durée de fermeture  $> 50$  %) (caract. des modes d'exploitation resp., cf. page E3).

**Remarque** : L'avantage de la conception sur une fréquence type de 87 Hz réside dans la plus grande densité de puissance du moteur. A cette densité vient souvent s'ajouter une meilleure adaptation aux couples inertiels donnés de masses externes. Ces couples constituent à leur tour un avantage en présence de mouvements cycliques.

A titre d'alternative s'offre une utilisation sous 50 Hz avec exploitation de l'affaiblissement du champ. Une projection ainsi axée sera le cas échéant plus favorable si vous n'avez pas besoin de l'intégralité du couple dans les hautes vitesses. **Attention : le couple diminue !**

La plage de réglage des moteurs dépend de leur mode de pilotage (U/f, Sensorless Vector Control, Vector Control).

Sélection des types et données techniques des convertisseurs de fréquence STÖBER FDS 5000 et MDS 5000 : voir le chapitre convertisseurs de fréquence (Bloc E).

### Commentaires sur les valeurs caractérist. :

**$n_{2(50Hz)}$  [min<sup>-1</sup>]** - Vitesse de sortie du réducteur sous alimentation secteur et charge nominale (de faibles écarts sont possibles selon les rapports de charge et de réseau)

**$n_{2(87Hz)}$  [min<sup>-1</sup>]** - Vitesse de sortie du réducteur sous alimentation par convertisseur de fréquences (fréquence type 87 Hz)

**$M_2$  [Nm]** - Couple de sortie (résultat de la puissance moteur et du rendement du réducteur)

**S [-]** - Caractéristique des charge, quotient entre le couple permanent adm. du réducteur (couple nom.) et le couple de sortie calculé  $M_2$

**G [kg]** - Poids du motoréducteur (exécution G, quantité de remplissage pour EL1)

**i [-]** - Rapport de réducteur

**$i_{\text{exakt}}$  [-]** - Rapport math. exact

**$J_1$  [10<sup>-4</sup> kgm<sup>2</sup>]** - Couple d'inertie de masse du réducteur correspondant à l'entrée

Kegelradgetriebemotoren **KC** für niedere Drehzahlen  
*Helical Bevel Geared Motors* **KC** to provide low-level speeds  
 Motoréducteurs à couple conique **KC** pour faible vitesses



Bitte beachten Sie die Hinweise auf Seite K52!

Please take notice of the indications on page K52!

Veuillez s. v. p. prendre en considération les observations à la page K52!

n2(50Hz) [min-1]	M2 [Nm]	S	n2(87Hz) [min-1]	M2 [Nm]	S	Typ	G [kg]	i	J1 [10·kgm <sup>2</sup> ]
<b>0,12 kW (50Hz)</b>			<b>0,21 kW (87Hz)</b>						
1,0	1095	1,5	1,7	1095	1,5	K714_3440 C002F0041 D63K4	112,8	1427,9	2,2
1,0	1094	1,6	1,7	1094	1,6	K714_2260 C002F0063 D63K4	112,8	1426,8	2,0
1,0	1012	1,7	1,8	1012	1,7	K714_3440 C002F0038 D63K4	112,8	1319,8	2,2
1,0	1011	1,8	1,8	1011	1,8	K714_2260 C002F0058 D63K4	112,8	1319,0	2,1
1,0	1069	2,0	1,7	1069	2,0	K714_2750 C002F0051 D63K4	112,8	1393,9	2,1
1,2	846	1,6	2,2	846	1,6	K614_2660 C002F0041 D63K4	80,0	1103,3	2,2
1,3	810	2,7	2,2	810	2,7	K714_2750 C002F0038 D63K4	112,8	1055,8	2,2
1,5	708	2,0	2,6	708	2,0	K614_2230 C002F0041 D63K4	80,0	923,2	2,2
1,7	627	2,3	2,9	627	2,3	K614_2460 C002F0033 D63K4	80,0	817,4	2,3
1,9	550	1,8	3,3	550	1,8	K614_1230 C002F0058 D63K4	80,0	717,4	2,1
2,0	520	2,1	3,5	520	2,1	K614_1340 C002F0051 D63K4	80,0	677,6	2,1
2,5	426	2,5	4,3	426	2,5	K614_1340 C002F0041 D63K4	80,0	555,2	2,2
3,0	354	1,6	5,2	354	1,6	K403_0780 C002F0058 D63K4	53,0	454,8	2,0
3,0	352	1,9	5,2	352	1,9	K513_0970 C002F0047 D63K4	54,6	452,3	2,1
2,9	362	2,7	5,0	362	2,7	K614_1230 C002F0038 D63K4	80,0	472,4	2,2
3,9	275	1,4	6,8	275	1,4	K402_0084 C102F0420 D63K4	54,7	348,2	2,0
3,8	282	1,5	6,6	282	1,5	K402_0460 C002F0077 D63K4	48,8	357,2	2,0
3,9	277	1,5	6,8	277	1,5	K402_0560 C002F0063 D63K4	48,8	350,9	2,0
3,9	266	3,4	6,8	266	3,4	K714_1130 C002F0031 D63K4	112,8	347,3	2,3
5,1	213	2,0	8,8	213	2,0	K402_0460 C002F0058 D63K4	48,8	269,7	2,1
4,9	216	3,1	8,4	216	3,1	K514_0850 C002F0033 D63K4	59,1	282,1	2,3
6,1	176	1,6	11	176	1,6	K303_0360 C002F0063 D63K4	40,2	225,7	2,0
5,9	183	2,3	10	183	2,3	K402_0560 C002F0041 D63K4	48,8	231,1	2,2
7,7	141	1,4	13	141	1,4	K302_0175 C002F0105 D63K4	35,3	178,1	2,1
7,7	139	3,1	13	139	3,1	K403_0540 C002F0033 D63K4	53,0	178,1	2,3
<b>0,18 kW (50Hz)</b>			<b>0,31 kW (87Hz)</b>						
1,0	1518	1,1	1,8	1518	1,1	K714_3440 C002F0038 D63M4	113,2	1319,8	2,7
1,0	1641	1,5	1,7	1641	1,5	K714_3050 C002F0047 D63M4	113,2	1426,5	2,6
1,2	1314	1,7	2,1	1314	1,7	K714_2750 C002F0041 D63M4	113,2	1142,3	2,7
1,3	1196	1,7	2,3	1196	1,7	K714_2510 C002F0041 D63M4	113,2	1040,3	2,7
1,3	1214	1,8	2,2	1214	1,8	K714_2750 C002F0038 D63M4	113,2	1055,8	2,7
1,5	1014	1,4	2,7	1014	1,4	K714_1740 C002F0051 D63M4	113,2	882,0	2,6
1,5	1075	2,2	2,5	1075	2,2	K714_3050 C002F0031 D63M4	113,2	934,9	2,8
1,8	864	2,1	3,1	864	2,1	K714_2260 C002F0033 D63M4	113,2	751,4	2,8
2,0	779	1,4	3,5	779	1,4	K614_1340 C002F0051 D63M4	80,4	677,6	2,6
2,0	799	2,3	3,4	799	2,3	K714_2260 C002F0031 D63M4	113,2	694,6	2,8
2,4	639	1,7	4,2	639	1,7	K614_1340 C002F0041 D63M4	80,4	555,2	2,7
2,5	614	2,3	4,4	614	2,3	K714_1740 C002F0031 D63M4	113,2	534,3	2,8
3,1	499	1,8	5,4	499	1,8	K714_1130 C002F0038 D63M4	113,2	434,3	2,7
3,0	523	2,3	5,2	523	2,3	K614_1480 C002F0031 D63M4	80,4	454,4	2,8
4,0	392	2,3	6,9	392	2,3	K614_1110 C002F0031 D63M4	80,4	341,2	2,8
5,2	309	1,4	9,0	309	1,4	K402_0560 C002F0047 D63M4	49,2	260,7	2,6
5,2	303	1,8	9,1	303	1,8	K403_0780 C002F0033 D63M4	53,4	259,1	2,8
4,9	320	2,1	8,5	320	2,1	K614_0840 C002F0033 D63M4	80,4	278,2	2,8
5,8	278	1,5	10	278	1,5	K402_0460 C002F0051 D63M4	49,2	234,5	2,6
5,9	274	1,5	10	274	1,5	K402_0560 C002F0041 D63M4	49,2	231,1	2,7
6,3	257	1,6	11	257	1,6	K402_0460 C002F0047 D63M4	49,2	216,7	2,6
6,1	260	1,7	11	260	1,7	K403_0540 C002F0041 D63M4	53,4	222,8	2,7
5,8	272	1,9	10	272	1,9	K513_0700 C002F0033 D63M4	55,0	232,5	2,8
5,7	278	2,1	9,9	278	2,1	K513_0780 C002F0031 D63M4	55,0	238,0	2,8
7,7	211	2,0	13	211	2,0	K402_0460 C002F0038 D63M4	49,2	177,6	2,7
7,6	208	2,1	13	208	2,1	K403_0540 C002F0033 D63M4	53,4	178,1	2,8

K

Kegelradgetriebemotoren **KC** für niedere Drehzahlen  
*Helical Bevel Geared Motors* **KC** to provide low-level speeds  
 Motoréducteurs à couple conique **KC** pour faible vitesses



Bitte beachten Sie die Hinweise auf Seite K52!

Please take notice of the indications on page K52!

Veillez s. v. p. prendre en considération les observations à la page K52!

n2(50Hz) [min-1]	M2 [Nm]	S	n2(87Hz) [min-1]	M2 [Nm]	S	Typ	G [kg]	i	J1 [10 <sup>-4</sup> kgm <sup>2</sup> ]
<b>0,25 kW (50Hz)</b>			<b>0,43 kW (87Hz)</b>						
1,0	2108	1,2	1,8	2108	1,2	<b>K814_1150 C102F0115 D71K4</b>	178,8	1342,5	4,5
1,0	2121	1,9	1,8	2121	1,9	<b>K814_1730 C102F0078 D71K4</b>	178,8	1351,1	4,3
1,0	2122	1,9	1,8	2122	1,9	<b>K814_1730 C202F0078 D71K4</b>	182,9	1351,8	4,5
1,0	2148	2,7	1,8	2148	2,7	<b>K914_2940 C102F0047 D71K4</b>	293,0	1368,4	4,6
1,3	1725	2,3	2,2	1725	2,3	<b>K814_1730 C102F0063 D71K4</b>	178,8	1098,5	4,4
1,5	1453	1,3	2,6	1453	1,3	<b>K813_0440 C202F0210 D71K4</b>	169,8	910,8	4,4
1,5	1404	1,7	2,7	1404	1,7	<b>K714_1150 C102F0078 D71K4</b>	120,7	894,2	4,3
1,6	1403	3,0	2,7	1403	3,0	<b>K814_1920 C102F0047 D71K4</b>	178,8	893,8	4,6
1,8	1232	1,9	3,1	1232	1,9	<b>K714_2540 C102F0031 D71K4</b>	120,7	785,0	5,1
1,8	1207	2,0	3,1	1207	2,0	<b>K714_0990 C202F0078 D71K4</b>	124,8	769,1	4,5
1,8	1201	2,0	3,1	1201	2,0	<b>K714_2290 C102F0033 D71K4</b>	120,7	764,8	5,0
1,8	1191	2,0	3,2	1191	2,0	<b>K714_1950 C102F0039 D71K4</b>	120,7	758,6	4,8
2,0	1090	1,7	3,5	1090	1,7	<b>K714_2260 C002F0031 D71K4</b>	114,8	694,6	4,4
2,1	1058	2,3	3,6	1058	2,3	<b>K714_1150 C102F0059 D71K4</b>	120,7	673,9	4,4
2,5	886	2,2	4,3	886	2,2	<b>K713_0710 C202F0078 D71K4</b>	116,4	555,4	4,5
3,0	729	2,6	5,3	729	2,6	<b>K713_0590 C202F0078 D71K4</b>	116,4	456,8	4,6
4,0	551	2,5	6,9	551	2,5	<b>K713_0890 C102F0039 D71K4</b>	112,3	345,6	4,8
5,1	430	2,1	8,9	430	2,1	<b>K613_0170 C102F0155 D71K4</b>	84,0	269,5	4,3
6,0	376	1,1	10	376	1,1	<b>K402_0092 C102F0250 D71K4</b>	56,7	232,2	4,2
5,8	389	1,1	10,0	389	1,1	<b>K402_0115 C102F0210 D71K4</b>	56,7	240,1	4,2
5,8	385	1,2	10	385	1,2	<b>K402_0170 C102F0140 D71K4</b>	56,7	238,1	4,4
6,2	363	1,2	11	363	1,2	<b>K402_0125 C102F0175 D71K4</b>	56,7	224,4	4,3
6,2	355	1,2	11	355	1,2	<b>K403_0540 C002F0041 D71K4</b>	55,0	222,8	4,3
6,3	357	1,5	11	357	1,5	<b>K402_0350 C102F0063 D71K4</b>	56,7	220,3	4,4
6,3	351	3,9	11	351	3,9	<b>K713_0710 C102F0031 D71K4</b>	112,3	220,1	5,2
7,7	293	1,5	13	293	1,5	<b>K402_0115 C102F0155 D71K4</b>	56,7	180,9	4,3
7,9	285	1,6	14	285	1,6	<b>K402_0170 C102F0105 D71K4</b>	56,7	175,9	4,5
7,7	287	1,9	13	287	1,9	<b>K403_0900 C002F0020 D71K4</b>	55,0	179,9	4,8
7,8	284	3,8	13	284	3,8	<b>K713_0350 C102F0050 D71K4</b>	112,3	178,1	4,8
<b>0,37 kW (50Hz)</b>			<b>0,64 kW (87Hz)</b>						
1,0	3184	1,3	1,8	3184	1,3	<b>K814_1730 C202F0078 D71L4</b>	183,9	1351,8	5,5
1,0	3222	1,8	1,7	3222	1,8	<b>K914_2940 C102F0047 D71L4</b>	294,0	1368,4	5,6
1,2	2686	2,1	2,1	2686	2,1	<b>K914_2940 C102F0039 D71L4</b>	294,0	1140,7	5,8
1,5	2102	2,1	2,7	2102	2,1	<b>K914_1920 C102F0047 D71L4</b>	294,0	892,8	5,6
1,7	1877	1,5	3,0	1877	1,5	<b>K914_1260 C102F0063 D71L4</b>	294,0	797,2	5,5
1,7	1893	2,2	3,0	1893	2,2	<b>K814_1920 C102F0042 D71L4</b>	179,8	803,8	5,8
2,0	1585	2,5	3,5	1585	2,5	<b>K814_1730 C102F0039 D71L4</b>	179,8	673,0	5,8
2,6	1253	1,9	4,5	1253	1,9	<b>K714_1270 C102F0042 D71L4</b>	121,7	532,0	5,8
2,6	1257	2,1	4,4	1257	2,1	<b>K814_1150 C102F0047 D71L4</b>	179,8	533,7	5,6
3,1	1049	2,3	5,3	1049	2,3	<b>K714_1150 C102F0039 D71L4</b>	121,7	445,4	5,8
4,1	805	1,7	7,0	805	1,7	<b>K713_0320 C102F0105 D71L4</b>	113,3	336,6	5,6
4,0	827	1,7	6,9	827	1,7	<b>K713_0890 C102F0039 D71L4</b>	113,3	345,6	5,8
4,1	794	1,7	7,2	794	1,7	<b>K713_0710 C102F0047 D71L4</b>	113,3	331,7	5,6
4,1	790	1,9	7,2	790	1,9	<b>K713_0790 C102F0042 D71L4</b>	113,3	330,2	5,8
4,2	786	2,0	7,2	786	2,0	<b>K713_0990 C102F0033 D71L4</b>	113,3	328,5	6,1
3,9	835	2,7	6,7	835	2,7	<b>K714_1150 C102F0031 D71L4</b>	121,7	354,5	6,1
5,1	641	2,1	8,9	641	2,1	<b>K713_0320 C102F0083 D71L4</b>	113,3	267,9	5,8
6,1	542	2,4	10	542	2,4	<b>K713_0450 C102F0050 D71L4</b>	113,3	226,4	5,7
7,7	426	2,5	13	426	2,5	<b>K713_0350 C102F0050 D71L4</b>	113,3	178,1	5,8

Auswahltabelle Kegelradgetriebemotoren siehe Seite K7!

Selection table helical bevel geared motors see page K7!

Tableau de sélection motoréducteurs à couple conique voir page K7!

Kegelradgetriebemotoren **KC** für niedere Drehzahlen  
*Helical Bevel Geared Motors* **KC** to provide low-level speeds  
 Motoréducteurs à couple conique **KC** pour faible vitesses



Bitte beachten Sie die Hinweise auf Seite K52!

Please take notice of the indications on page K52!

Veuillez s. v. p. prendre en considération les observations à la page K52!

n2(50Hz) [min-1]	M2 [Nm]	S	n2(87Hz) [min-1]	M2 [Nm]	S	Typ	G [kg]	i	J1 [10·kgm <sup>2</sup> ]
<b>0,55 kW (50Hz)</b>			<b>0,95 kW (87Hz)</b>						
1,0	4967	1,1	1,7	4967	1,1	<b>K914_3740 C102F0039 D80K4</b>	297,3	1451,1	9,5
1,0	4684	1,2	1,8	4684	1,2	<b>K914_2940 C102F0047 D80K4</b>	297,3	1368,4	9,3
1,3	3799	1,3	2,2	3799	1,3	<b>K914_1920 C202F0058 D80K4</b>	301,4	1110,0	9,6
1,2	3954	1,4	2,1	3954	1,4	<b>K914_3740 C102F0031 D80K4</b>	297,3	1155,1	9,8
1,2	3939	1,4	2,1	3939	1,4	<b>K914_2470 C102F0047 D80K4</b>	297,3	1150,7	9,3
1,2	3904	1,5	2,1	3904	1,5	<b>K914_2940 C102F0039 D80K4</b>	297,3	1140,7	9,5
1,5	3232	1,1	2,6	3232	1,1	<b>K914_1490 C102F0063 D80K4</b>	297,3	944,3	9,1
1,5	3281	1,1	2,6	3281	1,1	<b>K913_0380 C302F0250 D80K4</b>	295,3	943,4	9,3
1,6	3111	1,4	2,7	3111	1,4	<b>K913_0320 C402F0280 D80K4</b>	305,7	894,7	10
1,5	3108	1,8	2,7	3108	1,8	<b>K914_2940 C102F0031 D80K4</b>	297,3	908,0	9,8
1,7	2783	1,5	3,0	2783	1,5	<b>K913_0320 C402F0250 D80K4</b>	305,7	800,4	10
1,8	2614	2,1	3,2	2614	2,1	<b>K914_2470 C102F0031 D80K4</b>	297,3	763,6	9,8
1,9	2493	1,5	3,3	2493	1,5	<b>K914_1260 C202F0058 D80K4</b>	301,4	728,4	9,6
2,0	2448	1,7	3,4	2448	1,7	<b>K814_2310 C102F0031 D80K4</b>	183,1	715,3	9,8
2,1	2317	1,7	3,6	2317	1,7	<b>K814_3110 C102F0022 D80K4</b>	183,1	676,9	11
2,1	2304	1,7	3,6	2304	1,7	<b>K814_1730 C102F0039 D80K4</b>	183,1	673,0	9,5
2,5	1957	1,4	4,3	1957	1,4	<b>K813_0970 C202F0058 D80K4</b>	174,1	562,7	9,6
2,5	1909	2,2	4,3	1909	2,2	<b>K814_2560 C102F0022 D80K4</b>	183,1	557,7	11
2,9	1654	1,6	5,1	1654	1,6	<b>K813_0190 C302F0250 D80K4</b>	180,5	475,7	9,3
2,9	1672	1,7	5,0	1672	1,7	<b>K914_1260 C102F0039 D80K4</b>	297,3	488,4	9,6
2,9	1663	1,8	5,1	1663	1,8	<b>K813_0190 C402F0250 D80K4</b>	190,9	478,1	10
2,9	1658	2,2	5,0	1658	2,2	<b>K814_1570 C102F0031 D80K4</b>	183,1	484,4	9,8
4,1	1185	1,4	7,1	1185	1,4	<b>K813_0880 C102F0039 D80K4</b>	170,0	340,8	9,6
4,0	1184	1,7	7,0	1184	1,7	<b>K714_0890 C102F0039 D80K4</b>	125,0	345,8	9,5
3,9	1219	2,0	6,8	1219	2,0	<b>K714_1760 C102F0020 D80K4</b>	125,0	356,1	11
3,9	1214	2,0	6,8	1214	2,0	<b>K714_1150 C102F0031 D80K4</b>	125,0	354,5	9,8
4,0	1197	3,3	6,9	1197	3,3	<b>K814_1730 C102F0020 D80K4</b>	183,1	349,7	11
4,9	992	1,4	8,5	992	1,4	<b>K713_0092 C302F0310 D80K4</b>	127,1	285,2	9,1
4,9	985	1,6	8,6	985	1,6	<b>K713_0100 C402F0280 D80K4</b>	137,5	283,4	10
4,8	1021	1,7	8,3	1021	1,7	<b>K713_0120 C402F0250 D80K4</b>	137,5	293,6	10
4,9	986	1,8	8,6	986	1,8	<b>K713_0450 C202F0063 D80K4</b>	120,7	283,6	9,6
4,8	1004	1,9	8,4	1004	1,9	<b>K713_0500 C202F0058 D80K4</b>	120,7	288,9	9,6
4,8	992	2,2	8,4	992	2,2	<b>K914_0940 C102F0031 D80K4</b>	297,3	289,9	10
6,1	794	1,5	11	794	1,5	<b>K713_0290 C102F0078 D80K4</b>	116,6	228,3	9,1
6,2	790	2,3	11	790	2,3	<b>K713_0390 C202F0058 D80K4</b>	120,7	227,2	9,7
7,7	636	2,2	13	636	2,2	<b>K713_0390 C102F0047 D80K4</b>	116,6	182,8	9,5
<b>0,75 kW (50Hz)</b>			<b>1,30 kW (87Hz)</b>						
1,2	5331	1,1	2,1	5331	1,1	<b>K914_2940 C102F0039 D80L4</b>	298,4	1140,7	11
1,5	4483	1,2	2,5	4483	1,2	<b>K914_2470 C102F0039 D80L4</b>	298,4	959,2	12
1,4	4577	1,2	2,5	4577	1,2	<b>K914_2940 C102F0033 D80L4</b>	298,4	979,4	12
1,5	4244	1,3	2,7	4244	1,3	<b>K914_2940 C102F0031 D80L4</b>	298,4	908,0	12
1,7	3752	1,2	3,0	3752	1,2	<b>K914_1920 C102F0042 D80L4</b>	298,4	802,9	12
1,7	3802	1,4	3,0	3802	1,4	<b>K914_3740 C102F0022 D80L4</b>	298,4	813,5	13
1,7	3849	1,4	2,9	3849	1,4	<b>K914_2470 C102F0033 D80L4</b>	298,4	823,6	12
1,8	3568	1,5	3,2	3568	1,5	<b>K914_2470 C102F0031 D80L4</b>	298,4	763,6	12
1,9	3393	1,2	3,3	3393	1,2	<b>K814_1730 C102F0042 D80L4</b>	184,2	726,0	11
2,0	3343	1,3	3,4	3343	1,3	<b>K814_2310 C102F0031 D80L4</b>	184,2	715,3	12
2,1	3163	1,3	3,6	3163	1,3	<b>K814_3110 C102F0022 D80L4</b>	184,2	676,9	13
2,1	3145	1,3	3,6	3145	1,3	<b>K814_1730 C102F0039 D80L4</b>	184,2	673,0	11
2,5	2568	1,3	4,4	2568	1,3	<b>K814_1420 C102F0039 D80L4</b>	184,2	549,6	12
2,6	2513	2,2	4,5	2513	2,2	<b>K914_2470 C102F0022 D80L4</b>	298,4	537,8	13
3,0	2152	1,6	5,3	2152	1,6	<b>K914_1490 C102F0031 D80L4</b>	298,4	460,5	12
3,0	2182	1,9	5,2	2182	1,9	<b>K814_2310 C102F0020 D80L4</b>	184,2	467,0	13
4,0	1655	1,6	6,8	1655	1,6	<b>K814_1150 C102F0031 D80L4</b>	184,2	354,2	12
4,1	1594	2,3	7,1	1594	2,3	<b>K814_1570 C102F0022 D80L4</b>	184,2	341,1	13
4,9	1367	1,3	8,4	1367	1,3	<b>K813_0490 C102F0059 D80L4</b>	171,1	287,8	11
5,2	1288	1,3	8,9	1288	1,3	<b>K813_0880 C102F0031 D80L4</b>	171,1	271,3	12
5,1	1301	1,4	8,9	1301	1,4	<b>K813_0650 C102F0042 D80L4</b>	171,1	274,0	12
5,1	1287	1,6	8,8	1287	1,6	<b>K714_0890 C102F0031 D80L4</b>	126,1	275,3	12

Auswahltabelle Kegelradgetriebemotoren siehe Seite K7!

Selection table helical bevel geared motors see page K7!

Tableau de sélection motoréducteurs à couple conique voir page K7!



Kegelradgetriebemotoren **KC** für niedere Drehzahlen  
*Helical Bevel Geared Motors **KC** to provide low-level speeds*  
 Motoréducteurs à couple conique **KC** pour faible vitesses



Bitte beachten Sie die Hinweise auf Seite K52!

Please take notice of the indications on page K52!

Veuillez s. v. p. prendre en considération les observations à la page K52!

n2(50Hz) [min-1]	M2 [Nm]	S	n2(87Hz) [min-1]	M2 [Nm]	S	Typ	G [kg]	i	J1 [10 <sup>-4</sup> kgm <sup>2</sup> ]
<b>0,75 kW (50Hz)</b>			<b>1,30 kW (87Hz)</b>						
5,0	1309	1,8	8,7	1309	1,8	<b>K714_1390 C102F0020 D80L4</b>	126,1	280,1	13
5,1	1292	1,9	8,8	1292	1,9	<b>K714_1270 C102F0022 D80L4</b>	126,1	276,5	13
4,9	1335	2,4	8,5	1335	2,4	<b>K814_1420 C102F0020 D80L4</b>	184,2	285,6	13
6,1	1087	1,3	11	1087	1,3	<b>K713_0092 C402F0250 D80L4</b>	138,6	229,0	12
6,1	1082	1,3	11	1082	1,3	<b>K713_0092 C302F0250 D80L4</b>	128,2	227,9	11
6,1	1085	1,3	11	1085	1,3	<b>K713_0290 C202F0078 D80L4</b>	121,8	228,4	11
6,2	1079	1,7	11	1079	1,7	<b>K713_0390 C202F0058 D80L4</b>	121,8	227,2	12
6,0	1082	2,2	10	1082	2,2	<b>K714_1150 C102F0020 D80L4</b>	126,1	231,5	13
7,8	853	1,6	14	853	1,6	<b>K713_0890 C102F0020 D80L4</b>	117,7	179,6	13
7,8	840	2,4	13	840	2,4	<b>K714_0890 C102F0020 D80L4</b>	126,1	179,7	13
<b>1,10 kW (50Hz)</b>			<b>1,91 kW (87Hz)</b>						
1,0	9459	1,1	1,8	9459	1,1	<b>K1014_2370 C302F0059 D90S4</b>	523,2	1391,0	22
1,3	7460	1,2	2,2	7460	1,2	<b>K1014_1870 C302F0059 D90S4</b>	523,2	1097,0	22
1,5	6300	1,1	2,6	6300	1,1	<b>K914_1470 C302F0063 D90S4</b>	314,2	926,5	22
1,5	6393	1,1	2,6	6393	1,1	<b>K1014_1490 C302F0063 D90S4</b>	523,2	940,1	22
1,8	5223	1,1	3,2	5223	1,1	<b>K1014_1220 C302F0063 D90S4</b>	523,2	768,0	22
2,0	4782	1,2	3,5	4782	1,2	<b>K914_2940 C102F0024 D90S4</b>	303,7	703,3	22
2,6	3679	1,2	4,5	3679	1,2	<b>K914_0920 C302F0059 D90S4</b>	314,2	541,1	22
2,4	4031	1,4	4,1	4031	1,4	<b>K914_2940 C102F0020 D90S4</b>	303,7	592,8	23
2,4	3988	2,4	4,2	3988	2,4	<b>K1014_2900 C302F0020 D90S4</b>	523,2	586,5	28
3,1	3130	1,3	5,3	3130	1,3	<b>K814_2280 C302F0020 D90S4</b>	200,0	460,3	28
2,9	3261	2,4	5,1	3261	2,4	<b>K1014_2370 C302F0020 D90S4</b>	523,2	479,6	29
4,1	2391	1,0	7,1	2391	1,0	<b>K813_0590 C302F0059 D90S4</b>	186,9	346,2	22
3,9	2485	1,3	6,7	2485	1,3	<b>K814_1420 C102F0026 D90S4</b>	189,5	365,5	22
4,0	2426	1,4	6,8	2426	1,4	<b>K914_1490 C102F0024 D90S4</b>	303,7	356,7	23
4,1	2344	1,8	7,1	2344	1,8	<b>K814_1710 C302F0020 D90S4</b>	200,0	344,8	28
4,2	2285	1,8	7,3	2285	1,8	<b>K814_1540 C302F0022 D90S4</b>	200,0	336,0	28
4,9	1942	1,7	8,6	1942	1,7	<b>K814_1420 C102F0020 D90S4</b>	189,5	285,6	23
5,1	1884	2,1	8,8	1884	2,1	<b>K814_1270 C202F0022 D90S4</b>	193,6	277,1	25
6,1	1587	1,3	11	1587	1,3	<b>K813_0590 C202F0039 D90S4</b>	180,5	229,7	23
6,2	1580	1,4	11	1580	1,4	<b>K813_0490 C202F0047 D90S4</b>	180,5	228,6	22
5,8	1671	1,4	10	1671	1,4	<b>K813_0720 C202F0034 D90S4</b>	180,5	241,8	23
5,7	1702	1,5	9,9	1702	1,5	<b>K813_0790 C202F0031 D90S4</b>	180,5	246,3	23
6,1	1585	1,6	11	1585	1,6	<b>K813_0290 C302F0078 D90S4</b>	186,9	229,4	22
6,1	1572	1,7	11	1572	1,7	<b>K814_1150 C102F0020 D90S4</b>	189,5	231,2	23
6,1	1565	2,2	11	1565	2,2	<b>K814_1150 C202F0020 D90S4</b>	193,6	230,2	25
7,9	1233	1,3	14	1233	1,3	<b>K713_0100 C302F0175 D90S4</b>	133,5	178,4	22
7,7	1265	1,4	13	1265	1,4	<b>K713_0120 C302F0155 D90S4</b>	133,5	183,1	22
7,6	1277	1,5	13	1277	1,5	<b>K713_0290 C302F0063 D90S4</b>	133,5	184,9	22
7,9	1232	1,6	14	1232	1,6	<b>K713_0230 C302F0078 D90S4</b>	133,5	178,3	22
7,8	1222	1,7	14	1222	1,7	<b>K714_0890 C102F0020 D90S4</b>	131,4	179,7	23
7,9	1217	2,0	14	1217	2,0	<b>K714_0890 C202F0020 D90S4</b>	135,5	178,9	25
7,9	1221	2,4	14	1221	2,4	<b>K814_0890 C302F0020 D90S4</b>	200,0	179,5	28
<b>1,50 kW (50Hz)</b>			<b>2,60 kW (87Hz)</b>						
2,4	5477	1,7	4,1	5477	1,7	<b>K1014_2900 C302F0020 D90L4</b>	525,7	586,5	34
2,9	4478	1,7	5,1	4478	1,7	<b>K1014_2370 C302F0020 D90L4</b>	525,7	479,6	34
3,9	3331	1,0	6,8	3331	1,0	<b>K914_1490 C102F0024 D90L4</b>	306,2	356,7	28
4,2	3137	1,3	7,2	3137	1,3	<b>K814_1540 C302F0022 D90L4</b>	202,5	336,0	33
5,0	2629	1,6	8,6	2629	1,6	<b>K814_1390 C302F0020 D90L4</b>	202,5	281,6	34
5,2	2518	1,7	9,0	2518	1,7	<b>K914_1240 C302F0022 D90L4</b>	316,7	269,7	34
6,1	2165	1,1	11	2165	1,1	<b>K813_0360 C302F0063 D90L4</b>	189,4	228,2	28
5,8	2279	1,4	10	2279	1,4	<b>K913_0380 C302F0063 D90L4</b>	304,2	240,2	28
6,3	2114	1,5	11	2114	1,5	<b>K913_0380 C302F0059 D90L4</b>	304,2	222,9	28
6,1	2128	1,7	11	2128	1,7	<b>K814_1130 C302F0020 D90L4</b>	202,5	227,9	34
7,9	1691	1,2	14	1691	1,2	<b>K713_0230 C302F0078 D90L4</b>	136,0	178,3	27
7,7	1714	1,4	13	1714	1,4	<b>K813_0230 C302F0078 D90L4</b>	189,4	180,7	27

Auswahltabelle Kegelradgetriebemotoren siehe Seite K7!

Selection table helical bevel geared motors see page K7!

Tableau de sélection motoréducteurs à couple conique voir page K7!



Kegelradgetriebemotoren **KC** für niedere Drehzahlen  
*Helical Bevel Geared Motors* **KC** to provide low-level speeds  
 Motoréducteurs à couple conique **KC** pour faible vitesses



Bitte beachten Sie die Hinweise auf Seite K52!

Please take notice of the indications on page K52!

Veuillez s. v. p. prendre en considération les observations à la page K52!

n2(50Hz) [min-1]	M2 [Nm]	S	n2(87Hz) [min-1]	M2 [Nm]	S	Typ	G [kg]	i	J1 [10·kgm <sup>2</sup> ]
<b>1,50 kW (50Hz)</b>			<b>2,60 kW (87Hz)</b>						
7,8	1677	1,7	14	1677	1,7	<b>K814_0890 C302F0020 D90L4</b>	202,5	179,5	34
<b>2,20 kW (50Hz)</b>			<b>3,81 kW (87Hz)</b>						
1,8	10844	1,1	3,1	10844	1,1	<b>K1014_1510 C502F0053 D100K4</b>	557,2	797,3	48
1,9	9912	1,0	3,4	9912	1,0	<b>K1014_2900 C302F0025 D100K4</b>	533,0	728,8	46
2,0	9534	1,3	3,5	9534	1,3	<b>K1014_1510 C502F0046 D100K4</b>	557,2	701,0	49
2,4	7977	1,2	4,2	7977	1,2	<b>K1014_2900 C302F0020 D100K4</b>	533,0	586,5	48
2,5	7789	1,4	4,3	7789	1,4	<b>K1014_1240 C502F0046 D100K4</b>	557,2	572,7	49
2,9	6683	1,0	5,0	6683	1,0	<b>K914_2430 C302F0020 D100K4</b>	324,0	491,4	48
2,9	6560	1,1	5,1	6560	1,1	<b>K914_1240 C402F0039 D100K4</b>	334,4	482,4	46
2,9	6522	1,2	5,1	6522	1,2	<b>K1014_2370 C302F0020 D100K4</b>	533,0	479,6	48
3,0	6442	1,4	5,2	6442	1,4	<b>K1014_1220 C402F0039 D100K4</b>	543,4	473,7	47
3,9	4891	1,4	6,8	4891	1,4	<b>K914_0920 C402F0039 D100K4</b>	334,4	359,6	46
4,0	4852	1,4	7,0	4852	1,4	<b>K913_0750 C402F0047 D100K4</b>	321,9	351,2	45
4,9	3956	1,3	8,5	3956	1,3	<b>K913_0490 C502F0059 D100K4</b>	335,7	286,3	46
5,0	3924	1,6	8,6	3924	1,6	<b>K1013_0490 C502F0059 D100K4</b>	528,3	284,0	47
4,9	3937	1,7	8,6	3937	1,7	<b>K1013_0620 C502F0046 D100K4</b>	528,3	284,9	50
6,2	3120	2,0	11	3120	2,0	<b>K1013_0390 C502F0059 D100K4</b>	528,3	225,8	48
6,3	3105	2,0	11	3105	2,0	<b>K1013_0490 C502F0046 D100K4</b>	528,3	224,7	50
7,9	2442	1,2	14	2442	1,2	<b>K814_0890 C302F0020 D100K4</b>	209,8	179,5	48
7,9	2469	2,5	14	2469	2,5	<b>K1013_0390 C502F0046 D100K4</b>	528,3	178,7	51
<b>3,00 kW (50Hz)</b>			<b>5,20 kW (87Hz)</b>						
2,5	10470	1,0	4,3	10470	1,0	<b>K1014_1240 C502F0046 D100L4</b>	563,7	572,7	81
4,1	6472	1,0	7,1	6472	1,0	<b>K1013_0750 C502F0046 D100L4</b>	534,8	348,5	82
4,9	5425	1,2	8,5	5425	1,2	<b>K913_0750 C402F0039 D100L4</b>	328,4	292,1	79
5,0	5292	1,2	8,7	5292	1,2	<b>K1013_0620 C502F0046 D100L4</b>	534,8	284,9	82
6,0	4401	1,0	10	4401	1,0	<b>K913_0190 C502F0125 D100L4</b>	342,2	236,9	79
5,8	4547	1,3	10	4547	1,3	<b>K1013_0320 C502F0078 D100L4</b>	534,8	244,8	78
8,0	3308	1,4	14	3308	1,4	<b>K913_0380 C402F0047 D100L4</b>	328,4	178,1	78
8,0	3319	1,8	14	3319	1,8	<b>K1013_0390 C502F0046 D100L4</b>	534,8	178,7	84
<b>4,00 kW (50Hz)</b>			<b>6,93 kW (87Hz)</b>						
7,7	4588	1,0	13	4588	1,0	<b>K913_0240 C502F0078 D112M4</b>	350,0	185,9	95
8,0	4411	1,4	14	4411	1,4	<b>K1013_0390 C502F0046 D112M4</b>	542,6	178,7	101
<b>5,50 kW (50Hz)</b>			<b>9,53 kW (87Hz)</b>						
4,2	11448	1,0	—	—	—	<b>K1014_1510 C502F0022 D132K4</b>	575,9	340,3	139
4,8	10068	1,1	—	—	—	<b>K1014_1510 C502F0020 D132K4</b>	575,9	299,2	142
5,8	8225	1,1	—	—	—	<b>K1014_1240 C502F0020 D132K4</b>	575,9	244,5	142
7,7	6206	1,1	—	—	—	<b>K1014_0930 C502F0020 D132K4</b>	575,9	184,4	143

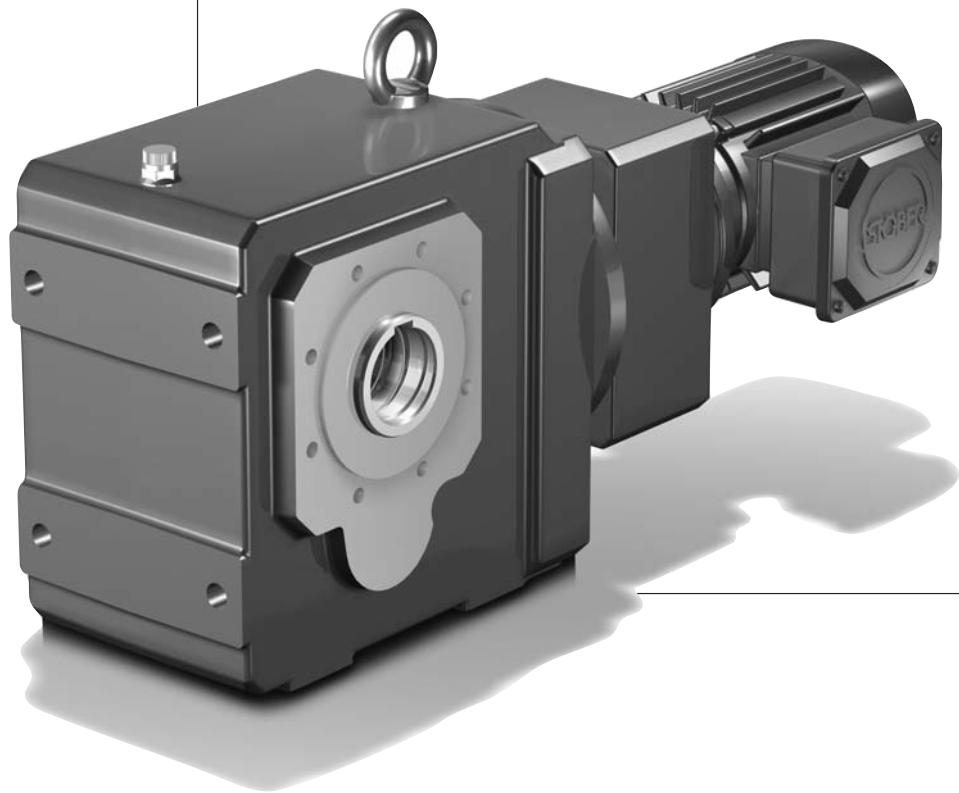
K



Maßbilder  
Kegelrad-  
getriebemotoren **KC**  
für niedere Drehzahlen

*Dimension drawings  
Helical Bevel Geared  
Motors **KC**  
to provide low-level speeds*

Croquis cotés Moto-  
réducteurs à couple  
conique **KC**  
pour faible vitesses



K

Asynchronmotoren nach IE2-Norm  
finden Sie im Katalog "MGS Asyn-  
chrongetriebemotoren IE2" ID  
442356.

*You can find asynchronous motors ac-  
cording to the IE2 standard in the  
"MGS asynchronous geared motors  
IE2" catalog ID 442356.*

Moteurs asynchrones conformes à la  
norme IE2, consultez le catalogue  
« MGS Motoréducteurs asynchrones  
IE2 », ID 442356.

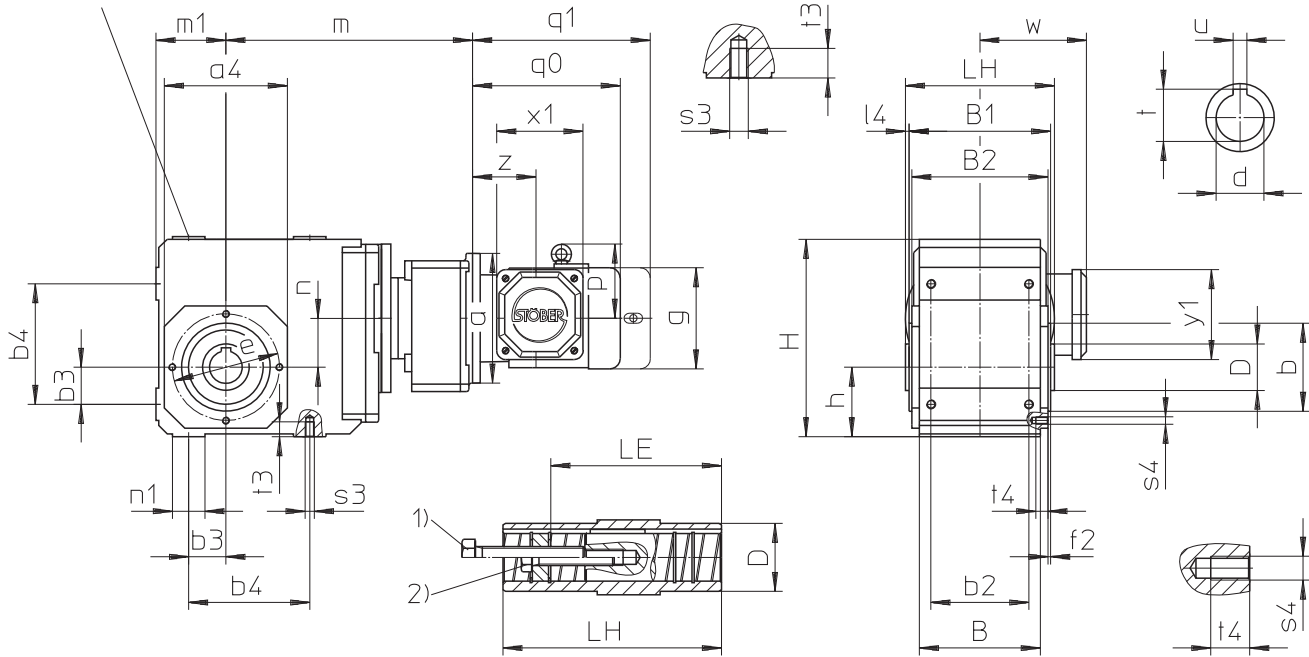
Kegelradgetriebemotoren **KC** Gewindelochkreis  
*Helical Bevel Geared Motors KC Pitch circle diameter*  
 Motoréducteurs à couple conique **KC** Fixation à trous taraudés



**K3..AG....C....D\_ - K4..AG....C....D\_**

**q0** = ohne Bremse / **q1** = mit Bremse  
**q0** = without brake / **q1** = with brake  
**q0** = sans frein / **q1** = avec frein

nur K1, andere Baugrößen auf Anfrage (Maßblatt anfordern)  
 only K1, other sizes on request (please ask for a dimension drawing)  
 uniquement K1, autres tailles sur demande (demander croquis coté)



**Aufsteckausführung:** 1), 2) siehe Seite A12

**Shaft mounted:** 1), 2) see page A12

**Exécution à arbre creux:** 1), 2) voir page A12

Typ	□a4	øb	b2	b3	b4	B	B1	B2	ød	øD	øe	f2	h	H	H1	l4	LE	LH	m1	n1	s3	s4	t	t3	t4	u
<b>K3</b>	132	95 <sub>j6</sub>	105	40	130	130	152	146	35H7	50	115	3,0	75	213	-	4,0	125	160	75	35	M10	M8	38,3	16	13	10JS9
<b>K4</b>	152	110 <sub>j6</sub>	120	50	155	148	180	173	40H7	55	130	3,5	90	240	-	4,0	157	188	90	40	M12	M10	43,3	19	16	12JS9
<b>K5</b>	145	110 <sub>j6</sub>	125	40	140	160	192	185	50H7	65	130	3,5	160	260	312	4,0	164	200	100	50	M16	M10	53,8	26	16	14JS9
<b>K6</b>	180	140 <sub>j6</sub>	130	50	160	168	207	200	50H7	70	165	3,5	190	310	362	4,0	179	215	120	55	M16	M10	53,8	26	16	14JS9
<b>K7</b>	195	155 <sub>j6</sub>	145	55	180	190	233	226	60H7	85	185	3,5	212	342	403	4,5	214	242	125	60	M20	M12	64,4	31	19	18JS9
<b>K8</b>	226	185 <sub>j6</sub>	185	75	240	235	290	282	70H7	100	215	4,0	265	410	471	5,0	263	300	145	70	M24	M12	74,9	38	19	20JS9
<b>K9</b>	280	230 <sub>j6</sub>	225	95	280	285	340	330	90H7	120	265	5,0	315	495	565	5,0	302	350	180	80	M30	M16	95,4	48	26	25JS9

Maße **m, n** siehe nächste Seite.

Dimensions **m, n** see next page.

Dimensions **m, n** voir la page suivant.

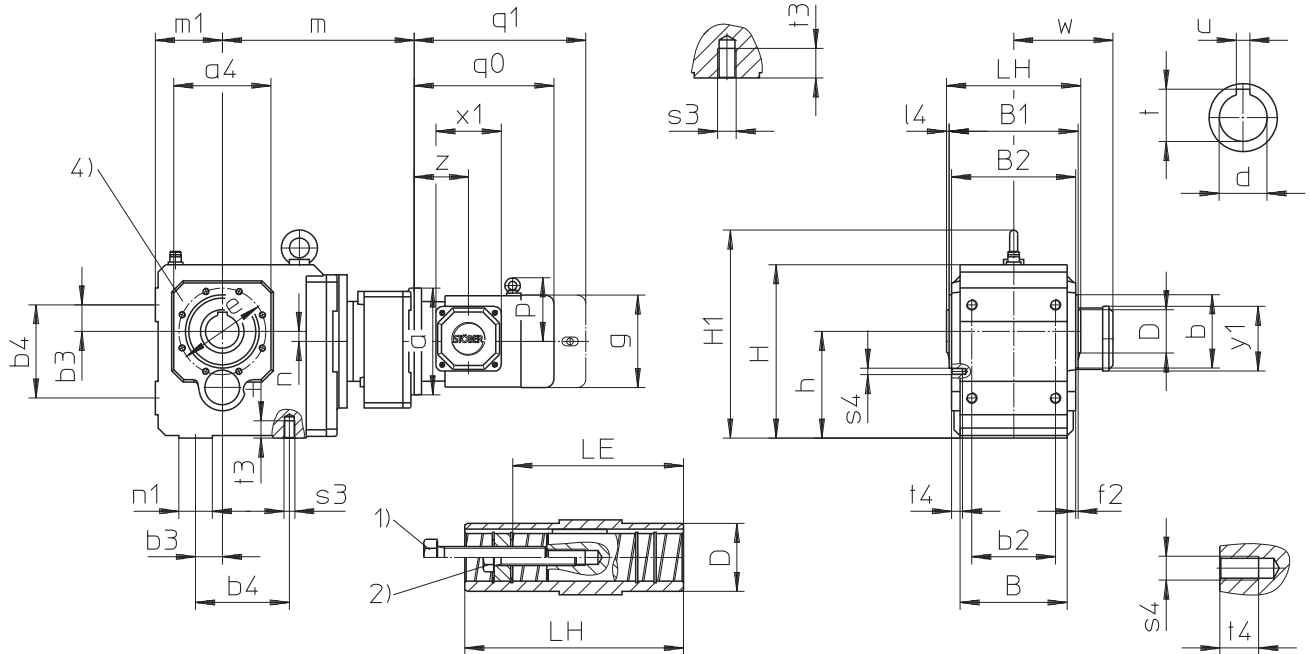
Typ	øa	g	p	q0	q1	w	x1	y1	z
<b>D63K4</b>	140	109	-	179	231	115	109	105	81
<b>D63M4</b>	140	109	-	179	231	115	109	105	81
<b>D71K4</b>	140	124	-	208	260	120	109	105	94
<b>D71L4</b>	140	124	-	208	260	120	109	105	94
<b>D80K4</b>	160	139	-	238	295	128	109	105	97
<b>D80L4</b>	160	139	-	238	295	128	109	105	97
<b>D90S4</b>	160	157	-	261	329	137	120	119	107
<b>D90L4</b>	160	157	-	283	351	137	120	119	107
<b>D100K4</b>	200	177	-	310	380	145	120	119	114
<b>D100L4</b>	200	196	134	340	428	155	120	119	120
<b>D112M4</b>	200	196	134	374	462	155	120	119	120

Kegelradgetriebemotoren **KC** Gewindelochkreis  
*Helical Bevel Geared Motors KC Pitch circle diameter*  
 Motoréducteurs à couple conique **KC** Fixation à trous taraudés



**K5..AG...C...D\_ - K9..AG...C...D\_**

q0 = ohne Bremse / q1 = mit Bremse  
 q0 = without brake / q1 = with brake  
 q0 = sans frein / q1 = avec frein



**Aufsteckausführung:** 1), 2) siehe Seite A12

**Shaft mounted:** 1), 2) see page A12

**Exécution à arbre creux:** 1), 2) voir page A12

4) K5-K9: 8 Gewindebohrungen um 22,5° versetzt,  
 K8: zusätzlich 4 Gewindebohrungen um 45° versetzt

4) K5-K9: 8 tapped holes turned by 22.5 degrees,  
 K8: 4 additional tapped holes turned by 45 degrees

4) K5-K9: 8 trous taraudés transposés de 22,5°,  
 K8: 4 trous taraudés additionnelles transposés de 45°

**K**

Typ	D63		D71		D80		D90		D100		D112	
	m	n	m	n	m	n	m	n	m	n	m	n
K302....C002	281,0	52,5	-	-	-	-	-	-	-	-	-	-
K303....C002	324,0	16,0	-	-	-	-	-	-	-	-	-	-
K402....C002	301,0	60,0	-	-	-	-	-	-	-	-	-	-
K402....C102	326,0	60,0	326,0	60,0	-	-	-	-	-	-	-	-
K403....C002	344,0	23,0	-	-	-	-	-	-	-	-	-	-
K514....C002	329,0	15,0	-	-	-	-	-	-	-	-	-	-
K613....C102	-	-	330,0	18,0	-	-	-	-	-	-	-	-
K613....C202	-	-	-	-	352,0	18,0	-	-	-	-	-	-
K613....C302	-	-	-	-	374,0	18,0	-	-	-	-	-	-
K614....C002	348,0	18,0	348,0	18,0	-	-	-	-	-	-	-	-
K713....C102	-	-	358,0	20,0	362,0	20,0	362,0	20,0	-	-	-	-
K713....C202	-	-	-	-	380,0	20,0	380,0	20,0	-	-	-	-
K713....C302	-	-	-	-	402,0	20,0	-	-	-	-	-	-
K713....C402	-	-	-	-	429,5	20,0	-	-	-	-	-	-
K714....C002	377,0	20,0	377,0	20,0	-	-	-	-	-	-	-	-
K714....C102	-	-	420,0	20,0	424,0	20,0	424,0	20,0	-	-	-	-
K714....C202	-	-	438,0	20,0	-	-	442,0	20,0	-	-	-	-
K814....C102	-	-	445,0	24,0	449,0	24,0	-	-	-	-	-	-
K814....C202	-	-	463,0	24,0	467,0	24,0	467,0	24,0	-	-	-	-
K814....C302	-	-	-	-	-	-	498,0	5,0	-	-	-	-
K913....C302	-	-	-	-	-	-	472,0	25,0	-	-	-	-
K913....C402	-	-	-	-	499,5	25,0	-	-	501,5	25,0	-	-
K913....C502	-	-	-	-	-	-	-	-	536,0	25,0	536,0	25,0
K914....C102	-	-	490,0	25,0	494,0	25,0	494,0	25,0	-	-	-	-
K914....C202	-	-	-	-	512,0	25,0	512,0	25,0	-	-	-	-
K914....C302	-	-	-	-	-	-	543,0	25,0	545,0	25,0	-	-
K914....C402	-	-	-	-	-	-	-	-	572,5	25,0	-	-

Weitere Maße siehe vorherige Seite.

Further dimensions see previous page.

Autres dimensions voir la page précédent.

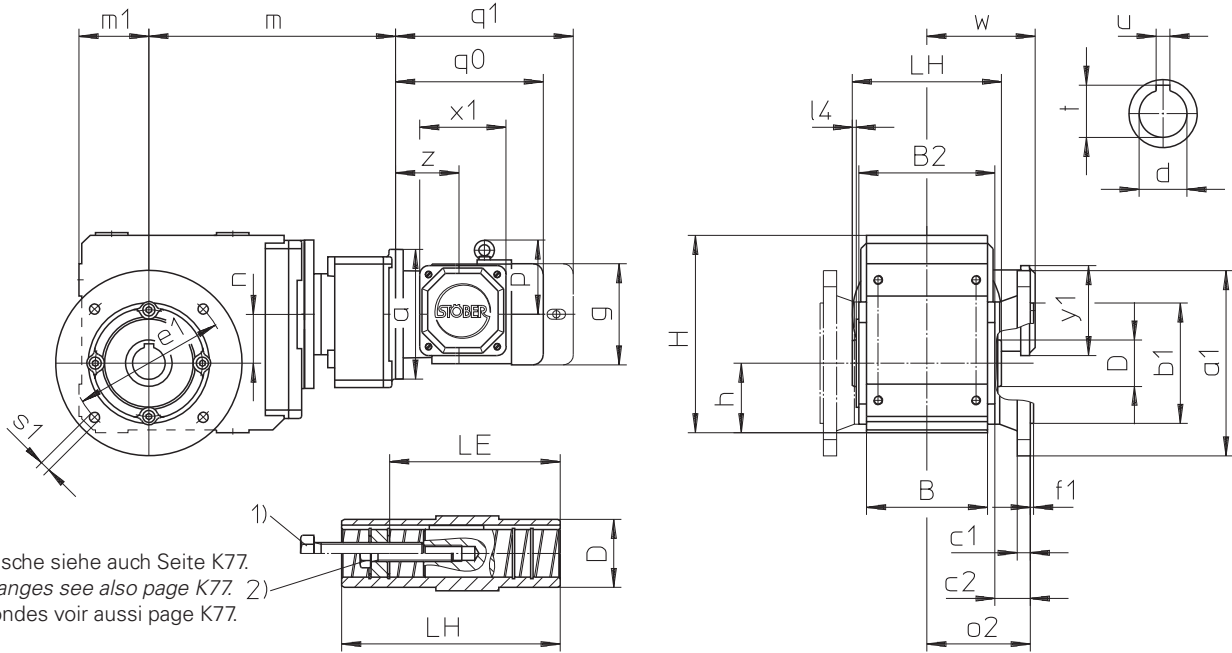


Kegelradgetriebemotoren **KC** Rundflansch  
*Helical Bevel Geared Motors KC Round flange*  
 Motoréducteurs à couple conique **KC** Bride ronde



**K3..AF...C...D\_ - K4..AF...C...D\_**

**q0** = ohne Bremse / **q1** = mit Bremse  
**q0** = without brake / **q1** = with brake  
**q0** = sans frein / **q1** = avec frein



Rundflansche siehe auch Seite K77.  
 Round flanges see also page K77.  
 Brides rondes voir aussi page K77.

**Aufsteckausführung:** 1), 2) siehe Seite A12

**Shaft mounted:** 1), 2) see page A12

**Exécution à arbre creux:** 1), 2) voir page A12

Typ	øa1	øb1	B	B2	c1	c2	ød	øD	øe1	f1	h	H	H1	l4	LE	LH	m1	o2	øs1	t	u
<b>K3</b>	200	130j6	130	146	14	38,0	35H7	50	165	3,5	75	213	-	4,0	125	160	75	111,0	11	38,3	10JS9
<b>K4</b>	250	180j6	148	173	15	40,0	40H7	55	215	4,0	90	240	-	4,0	157	188	90	126,5	14	43,3	12JS9
<b>K5</b>	250	180j6	160	185	15	39,5	50H7	65	215	4,0	160	260	312	4,0	164	200	100	132,0	14	53,8	14JS9
<b>K6</b>	300	230j6	168	200	17	36,0	50H7	70	265	4,0	190	310	362	4,0	179	215	120	136,0	14	53,8	14JS9
<b>K7</b>	350	250h6	190	226	18	44,0	60H7	85	300	5,0	212	342	403	4,5	214	242	125	157,0	18	64,4	18JS9
<b>K8</b>	400	300h6	235	282	20	45,0	70H7	100	350	5,0	265	410	471	5,0	263	300	145	186,0	18	74,9	20JS9
<b>K9</b>	450	350h6	285	330	23	50,0	90H7	120	400	5,0	315	495	565	5,0	302	350	180	215,0	18	95,4	25JS9

Maße **m, n** siehe nächste Seite.

Dimensions **m, n** see next page.

Dimensions **m, n** voir la page suivant.

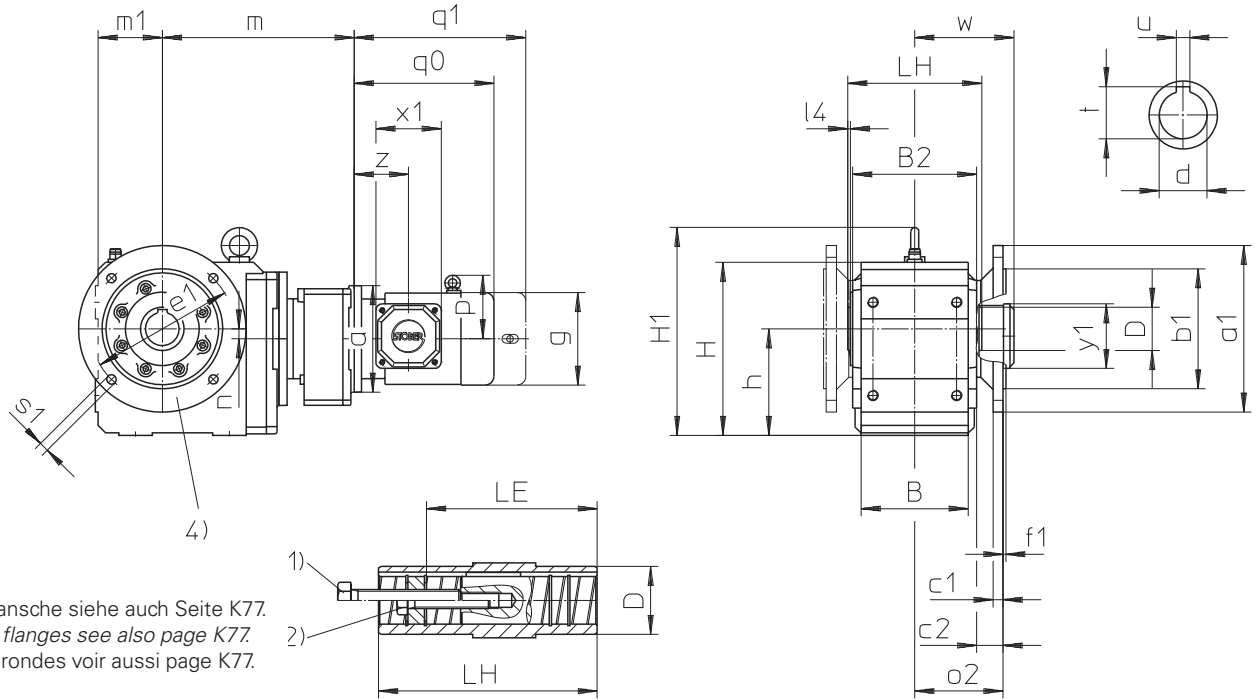
Typ	øa	g	p	q0	q1	w	x1	y1	z
<b>D63K4</b>	140	109	-	179	231	115	109	105	81
<b>D63M4</b>	140	109	-	179	231	115	109	105	81
<b>D71K4</b>	140	124	-	208	260	120	109	105	94
<b>D71L4</b>	140	124	-	208	260	120	109	105	94
<b>D80K4</b>	160	139	-	238	295	128	109	105	97
<b>D80L4</b>	160	139	-	238	295	128	109	105	97
<b>D90S4</b>	160	157	-	261	329	137	120	119	107
<b>D90L4</b>	160	157	-	283	351	137	120	119	107
<b>D100K4</b>	200	177	-	310	380	145	120	119	114
<b>D100L4</b>	200	196	134	340	428	155	120	119	120
<b>D112M4</b>	200	196	134	374	462	155	120	119	120

Kegelradgetriebemotoren **KC** Rundflansch  
*Helical Bevel Geared Motors* **KC** Round flange  
 Motoréducteurs à couple conique **KC** Bride ronde



**q0** = ohne Bremse / **q1** = mit Bremse  
**q0** = without brake / **q1** = with brake  
**q0** = sans frein / **q1** = avec frein

**K5..AF...C...D\_ - K9..AF...C...D\_**



Rundflansche siehe auch Seite K77.  
 Round flanges see also page K77.  
 Brides rondes voir aussi page K77.

**Aufsteckausführung:** 1), 2) siehe Seite A12

**Shaft mounted:** 1), 2) see page A12

**Exécution à arbre creux:** 1), 2) voir page A12

4) K9: 8 Bohrungen um 22,5° versetzt.

4) K9: 8 holes are turned by 22.5 degrees.

4) K9: 8 forages transposés de 22,5°.

Typ	D63		D71		D80		D90		D100		D112	
	m	n	m	n	m	n	m	n	m	n	m	n
K302....C002	281,0	52,5	-	-	-	-	-	-	-	-	-	-
K303....C002	324,0	16,0	-	-	-	-	-	-	-	-	-	-
K402....C002	301,0	60,0	-	-	-	-	-	-	-	-	-	-
K402....C102	326,0	60,0	326,0	60,0	-	-	-	-	-	-	-	-
K403....C002	344,0	23,0	-	-	-	-	-	-	-	-	-	-
K514....C002	329,0	15,0	-	-	-	-	-	-	-	-	-	-
K613....C102	-	-	330,0	18,0	-	-	-	-	-	-	-	-
K613....C202	-	-	-	-	352,0	18,0	-	-	-	-	-	-
K613....C302	-	-	-	-	374,0	18,0	-	-	-	-	-	-
K614....C002	348,0	18,0	348,0	18,0	-	-	-	-	-	-	-	-
K713....C102	-	-	358,0	20,0	362,0	20,0	362,0	20,0	-	-	-	-
K713....C202	-	-	-	-	380,0	20,0	380,0	20,0	-	-	-	-
K713....C302	-	-	-	-	402,0	20,0	-	-	-	-	-	-
K713....C402	-	-	-	-	429,5	20,0	-	-	-	-	-	-
K714....C002	377,0	20,0	377,0	20,0	-	-	-	-	-	-	-	-
K714....C102	-	-	420,0	20,0	424,0	20,0	424,0	20,0	-	-	-	-
K714....C202	-	-	438,0	20,0	-	-	442,0	20,0	-	-	-	-
K814....C102	-	-	445,0	24,0	449,0	24,0	-	-	-	-	-	-
K814....C202	-	-	463,0	24,0	467,0	24,0	467,0	24,0	-	-	-	-
K814....C302	-	-	-	-	-	-	498,0	5,0	-	-	-	-
K913....C302	-	-	-	-	-	-	472,0	25,0	-	-	-	-
K913....C402	-	-	-	-	499,5	25,0	-	-	501,5	25,0	-	-
K913....C502	-	-	-	-	-	-	-	-	536,0	25,0	536,0	25,0
K914....C102	-	-	490,0	25,0	494,0	25,0	494,0	25,0	-	-	-	-
K914....C202	-	-	-	-	512,0	25,0	512,0	25,0	-	-	-	-
K914....C302	-	-	-	-	-	-	543,0	25,0	545,0	25,0	-	-
K914....C402	-	-	-	-	-	-	-	-	572,5	25,0	-	-

Weitere Maße siehe vorherige Seite.

Further dimensions see previous page.

Autres dimensions voir la page précédent.

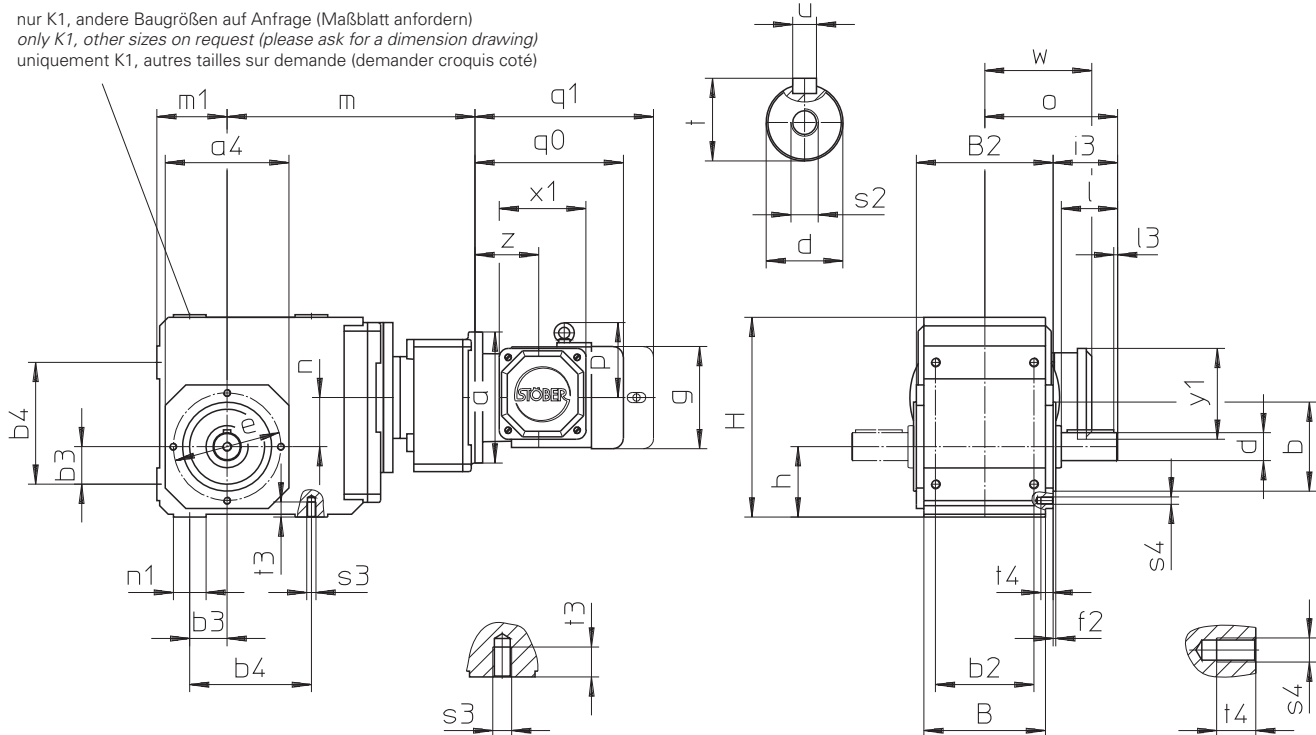
Kegelradtriebemotoren **KC** Gewindelochkreis  
*Helical Bevel Geared Motors KC Pitch circle diameter*  
 Motoréducteurs à couple conique **KC** Fixation à trous taraudés



**K3..VG....C....D\_ - K4..VG....C....D\_**

**q0** = ohne Bremse / **q1** = mit Bremse  
**q0** = without brake / **q1** = with brake  
**q0** = sans frein / **q1** = avec frein

nur K1, andere Baugrößen auf Anfrage (Maßblatt anfordern)  
*only K1, other sizes on request (please ask for a dimension drawing)*  
 uniquement K1, autres tailles sur demande (demander croquis coté)



Abtriebswelle auch ohne Passfeder lieferbar.  
 Bitte beachten Sie die Hinweise auf Seite A12!

Output shaft can also be delivered without key.  
 Please also refer to the notes on page A12!

Arbre de sortie disponible aussi sans clavette.  
 Regardez les remarques à la page A12!

Typ	□a4	øb	b2	b3	b4	B	B2	ød	øe	f2	h	H	H1	i3	l	l3	m1	n1	o	s2	s3	s4	t	t3	t4	u
<b>K3</b>	132	95 <sub>j6</sub>	105	40	130	130	146	30 <sub>k6</sub>	115	3,0	75	213	-	69,0	60	4	75	35	142	M10	M10	M8	33,0	16	13	A8x7x50
<b>K4</b>	152	110 <sub>j6</sub>	120	50	155	148	173	40 <sub>k6</sub>	130	3,5	90	240	-	89,5	80	4	90	40	176	M16	M12	M10	43,0	19	16	A12x8x70
<b>K5</b>	145	110 <sub>j6</sub>	125	40	140	160	185	45 <sub>k6</sub>	130	3,5	160	260	312	129,5	90	4	100	50	222	M16	M16	M10	48,5	26	16	A14x9x80
<b>K6</b>	180	140 <sub>j6</sub>	130	50	160	168	200	50 <sub>k6</sub>	165	3,5	190	310	362	136,0	100	4	120	55	236	M16	M16	M10	53,5	26	16	A14x9x90
<b>K7</b>	195	155 <sub>j6</sub>	145	55	180	190	226	60 <sub>m6</sub>	185	3,5	212	342	403	164,0	120	4	125	60	277	M20	M20	M12	64,0	31	19	A18x11x110
<b>K8</b>	226	185 <sub>j6</sub>	185	75	240	235	282	70 <sub>m6</sub>	215	4,0	265	410	471	185,0	140	5	145	70	326	M20	M24	M12	74,5	38	19	A20x12x125
<b>K9</b>	280	230 <sub>j6</sub>	225	95	280	285	330	90 <sub>m6</sub>	265	5,0	315	495	565	220,0	170	8	180	80	385	M24	M30	M16	95,0	48	26	A25x14x140

Maße **m, n** siehe nächste Seite.

Dimensions **m, n** see next page.

Dimensions **m, n** voir la page suivant.

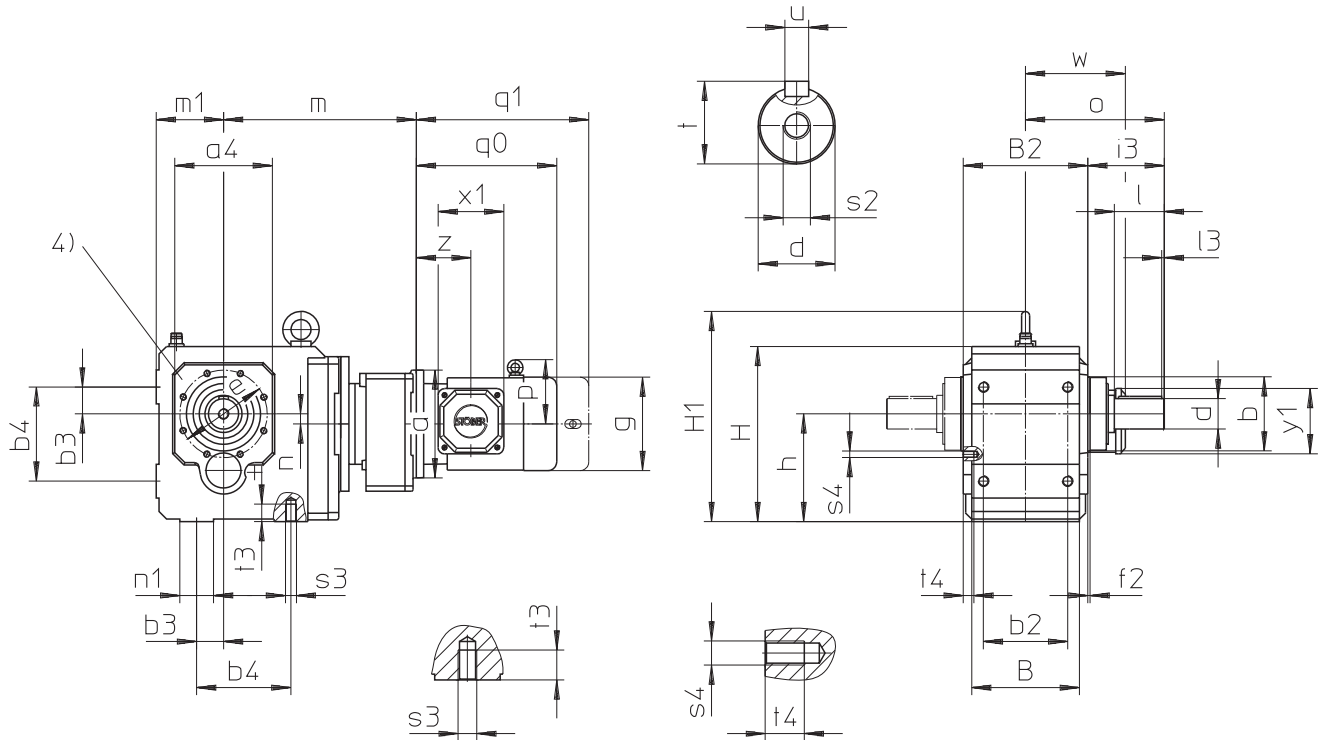
Typ	øa	g	p	q0	q1	w	x1	y1	z
<b>D63K4</b>	140	109	-	179	231	115	109	105	81
<b>D63M4</b>	140	109	-	179	231	115	109	105	81
<b>D71K4</b>	140	124	-	208	260	120	109	105	94
<b>D71L4</b>	140	124	-	208	260	120	109	105	94
<b>D80K4</b>	160	139	-	238	295	128	109	105	97
<b>D80L4</b>	160	139	-	238	295	128	109	105	97
<b>D90S4</b>	160	157	-	261	329	137	120	119	107
<b>D90L4</b>	160	157	-	283	351	137	120	119	107
<b>D100K4</b>	200	177	-	310	380	145	120	119	114
<b>D100L4</b>	200	196	134	340	428	155	120	119	120
<b>D112M4</b>	200	196	134	374	462	155	120	119	120

Kegelradgetriebemotoren **KC** Gewindelochkreis  
*Helical Bevel Geared Motors KC Pitch circle diameter*  
 Motoréducteurs à couple conique **KC** Fixation à trous taraudés



**q0** = ohne Bremse / **q1** = mit Bremse  
**q0** = without brake / **q1** = with brake  
**q0** = sans frein / **q1** = avec frein

**K5..VG...C...D\_ - K9..VG...C...D\_**



Bitte beachten Sie die Hinweise auf Seite A12!

Please refer to the notes on page A12!

Regardez les remarques à la page A12!

4) K5-K9: 8 Gewindebohrungen um 22,5° versetzt,  
 K8: zusätzlich 4 Gewindebohrungen um 45° versetzt

4) K5-K9: 8 tapped holes turned by 22.5 degrees,  
 K8: 4 additional tapped holes turned by 45 degrees

4) K5-K9: 8 trous taraudés transposés de 22,5°,  
 K8: 4 trous taraudés additionnelles transposés de 45°

Typ	D63		D71		D80		D90		D100		D112	
	m	n	m	n	m	n	m	n	m	n	m	n
K302....C002	281,0	52,5	-	-	-	-	-	-	-	-	-	-
K303....C002	324,0	16,0	-	-	-	-	-	-	-	-	-	-
K402....C002	301,0	60,0	-	-	-	-	-	-	-	-	-	-
K402....C102	326,0	60,0	326,0	60,0	-	-	-	-	-	-	-	-
K403....C002	344,0	23,0	-	-	-	-	-	-	-	-	-	-
K514....C002	329,0	15,0	-	-	-	-	-	-	-	-	-	-
K613....C102	-	-	330,0	18,0	-	-	-	-	-	-	-	-
K613....C202	-	-	-	-	352,0	18,0	-	-	-	-	-	-
K613....C302	-	-	-	-	374,0	18,0	-	-	-	-	-	-
K614....C002	348,0	18,0	348,0	18,0	-	-	-	-	-	-	-	-
K713....C102	-	-	358,0	20,0	362,0	20,0	362,0	20,0	-	-	-	-
K713....C202	-	-	-	-	380,0	20,0	380,0	20,0	-	-	-	-
K713....C302	-	-	-	-	402,0	20,0	-	-	-	-	-	-
K713....C402	-	-	-	-	429,5	20,0	-	-	-	-	-	-
K714....C002	377,0	20,0	377,0	20,0	-	-	-	-	-	-	-	-
K714....C102	-	-	420,0	20,0	424,0	20,0	424,0	20,0	-	-	-	-
K714....C202	-	-	438,0	20,0	-	-	442,0	20,0	-	-	-	-
K814....C102	-	-	445,0	24,0	449,0	24,0	-	-	-	-	-	-
K814....C202	-	-	463,0	24,0	467,0	24,0	467,0	24,0	-	-	-	-
K814....C302	-	-	-	-	-	-	498,0	5,0	-	-	-	-
K913....C302	-	-	-	-	-	-	472,0	25,0	-	-	-	-
K913....C402	-	-	-	-	499,5	25,0	-	-	501,5	25,0	-	-
K913....C502	-	-	-	-	-	-	-	-	536,0	25,0	536,0	25,0
K914....C102	-	-	490,0	25,0	494,0	25,0	494,0	25,0	-	-	-	-
K914....C202	-	-	-	-	512,0	25,0	512,0	25,0	-	-	-	-
K914....C302	-	-	-	-	-	-	543,0	25,0	545,0	25,0	-	-
K914....C402	-	-	-	-	-	-	-	-	572,5	25,0	-	-

Weitere Maße siehe vorherige Seite.

Further dimensions see previous page.

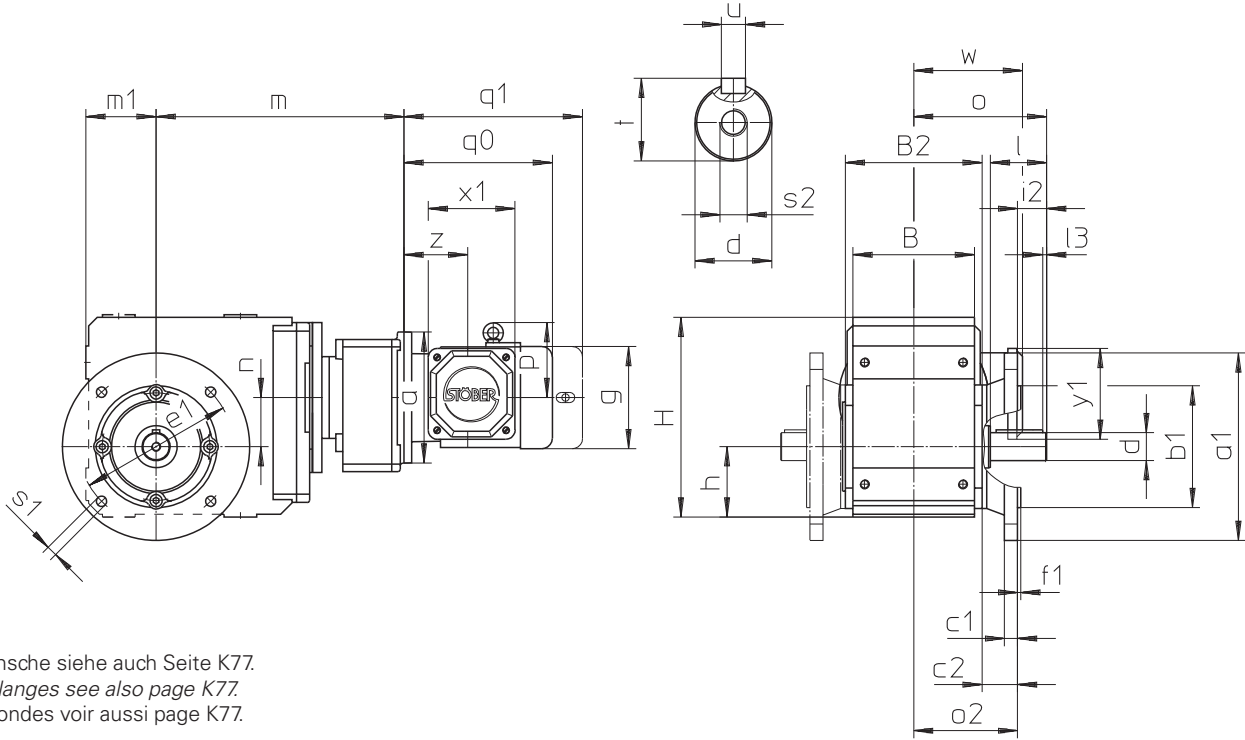
Autres dimensions voir la page précédent.

Kegelradtriebemotoren **KC** Rundflansch  
*Helical Bevel Geared Motors KC Round flange*  
 Motoréducteurs à couple conique **KC** Bride ronde



**K3..VF...C...D\_ - K4..VF...C...D\_**

**q0** = ohne Bremse / **q1** = mit Bremse  
*q0 = without brake / q1 = with brake*  
**q0** = sans frein / **q1** = avec frein



Rundflansche siehe auch Seite K77.  
*Round flanges see also page K77.*  
 Brides rondes voir aussi page K77.

**Abtriebswelle auch ohne Passfeder lieferbar.**  
*Bitte beachten Sie die Hinweise auf Seite A12!*

**Output shaft can also be delivered without key.**  
*Please also refer to the notes on page A12!*

**Arbre de sortie disponible aussi sans clavette.**  
*Regardez les remarques à la page A12!*

Typ	øa1	øb1	B	B2	c1	c2	ød	øe1	f1	h	H	H1	i2	l	l3	m1	o	o2	øs1	s2	t	u
<b>K3</b>	200	130j6	130	146	14	38,0	30k6	165	3,5	75	213	-	31,0	60	4	75	142	111,0	11	M10	33,0	A8x7x50
<b>K4</b>	250	180j6	148	173	15	40,0	40k6	215	4,0	90	240	-	49,5	80	4	90	176	126,5	14	M16	43,0	A12x8x70
<b>K5</b>	250	180j6	160	185	15	39,5	45k6	215	4,0	160	260	312	-	90	4	100	222	132,0	14	M16	48,5	A14x9x80
<b>K6</b>	300	230j6	168	200	17	36,0	50k6	265	4,0	190	310	362	-	100	4	120	236	136,0	14	M16	53,5	A14x9x90
<b>K7</b>	350	250h6	190	226	18	44,0	60m6	300	5,0	212	342	403	-	120	4	125	277	157,0	18	M20	64,0	A18x11x110
<b>K8</b>	400	300h6	235	282	20	45,0	70m6	350	5,0	265	410	471	-	140	5	145	326	186,0	18	M20	74,5	A20x12x125
<b>K9</b>	450	350h6	285	330	23	50,0	90m6	400	5,0	315	495	565	-	170	8	180	385	215,0	18	M24	95,0	A25x14x140

Maße **m, n** siehe nächste Seite.

*Dimensions m, n see next page.*

Dimensions **m, n** voir la page suivant.

Typ	øa	g	p	q0	q1	w	x1	y1	z
<b>D63K4</b>	140	109	-	179	231	115	109	105	81
<b>D63M4</b>	140	109	-	179	231	115	109	105	81
<b>D71K4</b>	140	124	-	208	260	120	109	105	94
<b>D71L4</b>	140	124	-	208	260	120	109	105	94
<b>D80K4</b>	160	139	-	238	295	128	109	105	97
<b>D80L4</b>	160	139	-	238	295	128	109	105	97
<b>D90S4</b>	160	157	-	261	329	137	120	119	107
<b>D90L4</b>	160	157	-	283	351	137	120	119	107
<b>D100K4</b>	200	177	-	310	380	145	120	119	114
<b>D100L4</b>	200	196	134	340	428	155	120	119	120
<b>D112M4</b>	200	196	134	374	462	155	120	119	120

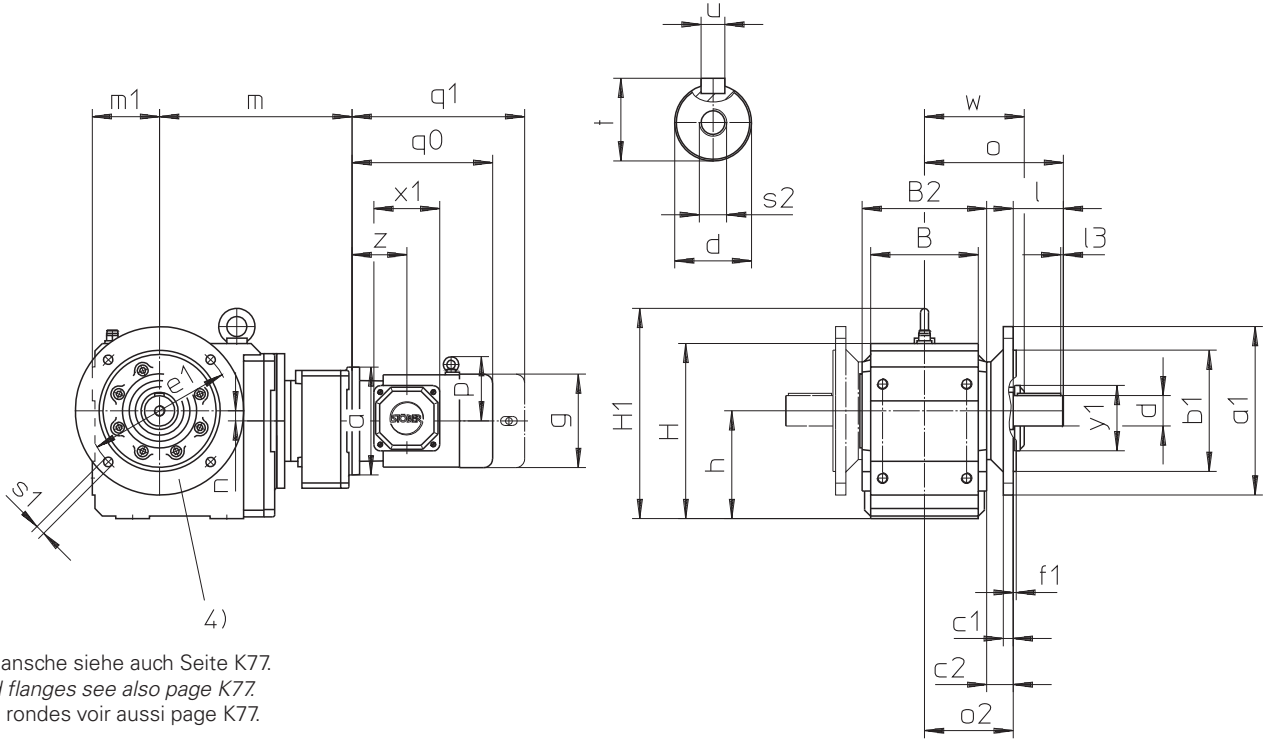


Kegelradgetriebemotoren **KC** Rundflansch  
*Helical Bevel Geared Motors* **KC** Round flange  
 Motoréducteurs à couple conique **KC** Bride ronde



**q0** = ohne Bremse / **q1** = mit Bremse  
**q0** = without brake / **q1** = with brake  
**q0** = sans frein / **q1** = avec frein

**K5..VF...C...D\_ - K9..VF...C...D\_**



Rundflansche siehe auch Seite K77.  
 Round flanges see also page K77.  
 Brides rondes voir aussi page K77.

Bitte beachten Sie die Hinweise auf Seite A12!

Please refer to the notes on page A12!

Regardez les remarques à la page A12!

4) K9: 8 Bohrungen um 22,5° versetzt.

4) K9: 8 holes are turned by 22.5 degrees.

4) K9: 8 forages transposés de 22,5°.

Typ	D63		D71		D80		D90		D100		D112	
	m	n	m	n	m	n	m	n	m	n	m	n
K302....C002	281,0	52,5	-	-	-	-	-	-	-	-	-	-
K303....C002	324,0	16,0	-	-	-	-	-	-	-	-	-	-
K402....C002	301,0	60,0	-	-	-	-	-	-	-	-	-	-
K402....C102	326,0	60,0	326,0	60,0	-	-	-	-	-	-	-	-
K403....C002	344,0	23,0	-	-	-	-	-	-	-	-	-	-
K514....C002	329,0	15,0	-	-	-	-	-	-	-	-	-	-
K613....C102	-	-	330,0	18,0	-	-	-	-	-	-	-	-
K613....C202	-	-	-	-	352,0	18,0	-	-	-	-	-	-
K613....C302	-	-	-	-	374,0	18,0	-	-	-	-	-	-
K614....C002	348,0	18,0	348,0	18,0	-	-	-	-	-	-	-	-
K713....C102	-	-	358,0	20,0	362,0	20,0	362,0	20,0	-	-	-	-
K713....C202	-	-	-	-	380,0	20,0	380,0	20,0	-	-	-	-
K713....C302	-	-	-	-	402,0	20,0	-	-	-	-	-	-
K713....C402	-	-	-	-	429,5	20,0	-	-	-	-	-	-
K714....C002	377,0	20,0	377,0	20,0	-	-	-	-	-	-	-	-
K714....C102	-	-	420,0	20,0	424,0	20,0	424,0	20,0	-	-	-	-
K714....C202	-	-	438,0	20,0	-	-	442,0	20,0	-	-	-	-
K814....C102	-	-	445,0	24,0	449,0	24,0	-	-	-	-	-	-
K814....C202	-	-	463,0	24,0	467,0	24,0	467,0	24,0	-	-	-	-
K814....C302	-	-	-	-	-	-	498,0	5,0	-	-	-	-
K913....C302	-	-	-	-	-	-	472,0	25,0	-	-	-	-
K913....C402	-	-	-	-	499,5	25,0	-	-	501,5	25,0	-	-
K913....C502	-	-	-	-	-	-	-	-	536,0	25,0	536,0	25,0
K914....C102	-	-	490,0	25,0	494,0	25,0	494,0	25,0	-	-	-	-
K914....C202	-	-	-	-	512,0	25,0	512,0	25,0	-	-	-	-
K914....C302	-	-	-	-	-	-	543,0	25,0	545,0	25,0	-	-
K914....C402	-	-	-	-	-	-	-	-	572,5	25,0	-	-

Weitere Maße siehe vorherige Seite.

Further dimensions see previous page.

Autres dimensions voir la page précédent.

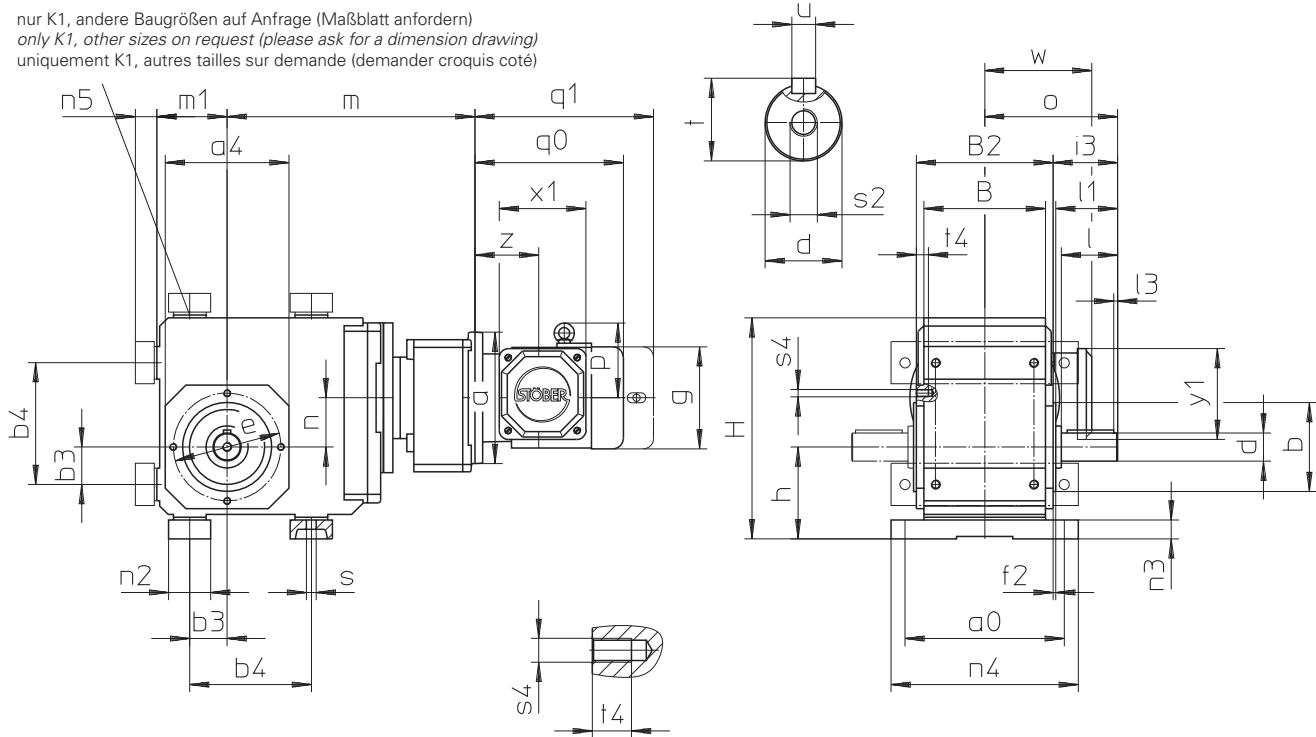
Kegelradgetriebemotoren **KC** Fußausführung  
*Helical Bevel Geared Motors KC* Foot mounting  
 Motoréducteurs à couple conique **KC** Exécution à pattes



**K3..VNG...C...D\_ - K4..VNG...C...D\_**

q0 = ohne Bremse / q1 = mit Bremse  
 q0 = without brake / q1 = with brake  
 q0 = sans frein / q1 = avec frein

nur K1, andere Baugrößen auf Anfrage (Maßblatt anfordern)  
 only K1, other sizes on request (please ask for a dimension drawing)  
 uniquement K1, autres tailles sur demande (demander croquis coté)



Abtriebswelle auch ohne Passfeder lieferbar.  
 Bitte beachten Sie die Hinweise auf Seite A12!

Output shaft can also be delivered without key.  
 Please also refer to the notes on page A12!

Arbre de sortie disponible aussi sans clavette.  
 Regardez les remarques à la page A12!

Typ	a0	a4	øb	b3	b4	B	B2	ød	øe	f2	h	H	H1	i3	l	l1	l3	m1	n2	n3	n4	n5	o	øs	s2	s4	t	t4	u
K3	170	132	95j6	40	130	130	146	30k6	115	3,0	98	236	-	69,0	60	66,0	4	75	45	20	200	23	142	11,0	M10	M8	33,0	13	A8x7x50
K4	200	152	110j6	50	155	148	173	40k6	130	3,5	115	265	-	89,5	80	86,0	4	90	50	22	230	25	176	14,0	M16	M10	43,0	16	A12x8x70
K5	200	145	110j6	40	140	160	185	45k6	130	3,5	190	290	342	129,5	90	126,0	4	100	60	27	240	30	222	18,0	M16	M10	48,5	16	A14x9x80
K6	210	180	140j6	50	160	168	200	50k6	165	3,5	220	340	392	136,0	100	109,5	4	120	65	27	250	30	236	18,5	M16	M10	53,5	16	A14x9x90
K7	241	195	155j6	55	180	190	226	60m6	185	3,5	250	380	441	164,0	120	130,5	4	125	70	35	290	38	277	23,0	M20	M12	64,0	19	A18x11x110
K8	300	226	185j6	75	240	235	282	70m6	215	4,0	310	455	516	185,0	140	151,0	5	145	85	41	360	45	326	27,0	M20	M12	74,5	19	A20x12x125
K9	360	280	230j6	95	280	285	330	90m6	265	5,0	365	545	615	220,0	170	181,0	8	180	95	46	430	50	385	34,0	M24	M16	95,0	26	A25x14x140

Maße m, n siehe nächste Seite.

Dimensions m, n see next page.

Dimensions m, n voir la page suivant.

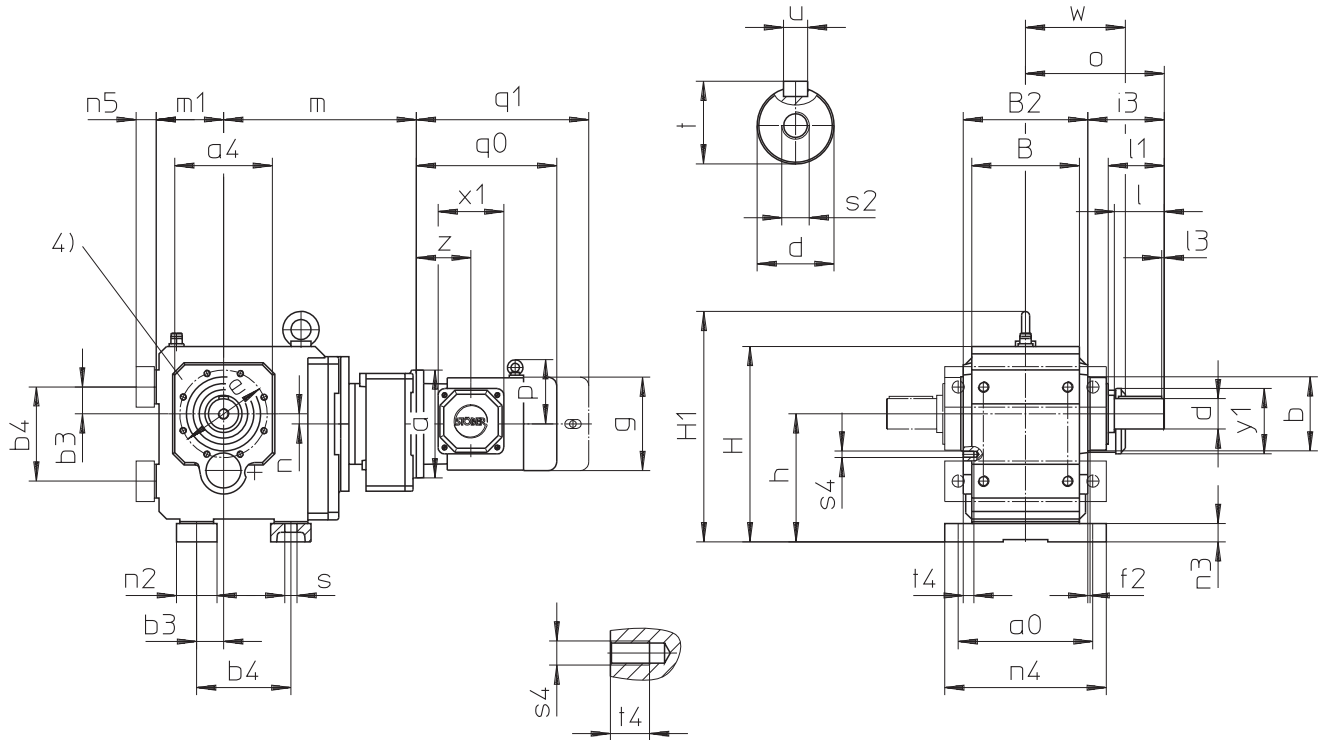
Typ	øa	g	p	q0	q1	w	x1	y1	z
D63K4	140	109	-	179	231	115	109	105	81
D63M4	140	109	-	179	231	115	109	105	81
D71K4	140	124	-	208	260	120	109	105	94
D71L4	140	124	-	208	260	120	109	105	94
D80K4	160	139	-	238	295	128	109	105	97
D80L4	160	139	-	238	295	128	109	105	97
D90S4	160	157	-	261	329	137	120	119	107
D90L4	160	157	-	283	351	137	120	119	107
D100K4	200	177	-	310	380	145	120	119	114
D100L4	200	196	134	340	428	155	120	119	120
D112M4	200	196	134	374	462	155	120	119	120

Kegelradgetriebemotoren **KC** Fußausführung  
 Helical Bevel Geared Motors **KC** Foot mounting  
 Motoréducteurs à couple conique **KC** Exécution à pattes



**q0** = ohne Bremse / **q1** = mit Bremse  
**q0** = without brake / **q1** = with brake  
**q0** = sans frein / **q1** = avec frein

**K5..VNG...C...D\_ - K9..VNG...C...D\_**



Bitte beachten Sie die Hinweise auf Seite A12!

Please refer to the notes on page A12!

Regardez les remarques à la page A12!

4) K5-K9: 8 Gewindebohrungen um 22,5° versetzt,  
 K8: zusätzlich 4 Gewindebohrungen um 45° versetzt

4) K5-K9: 8 tapped holes turned by 22.5 degrees,  
 K8: 4 additional tapped holes turned by 45 degrees

4) K5-K9: 8 trous taraudés transposés de 22,5°,  
 K8: 4 trous taraudés additionnelles transposés de 45°

Typ	D63		D71		D80		D90		D100		D112	
	m	n	m	n	m	n	m	n	m	n	m	n
K302...C002	281,0	52,5	-	-	-	-	-	-	-	-	-	-
K303...C002	324,0	16,0	-	-	-	-	-	-	-	-	-	-
K402...C002	301,0	60,0	-	-	-	-	-	-	-	-	-	-
K402...C102	326,0	60,0	326,0	60,0	-	-	-	-	-	-	-	-
K403...C002	344,0	23,0	-	-	-	-	-	-	-	-	-	-
K514...C002	329,0	15,0	-	-	-	-	-	-	-	-	-	-
K613...C102	-	-	330,0	18,0	-	-	-	-	-	-	-	-
K613...C202	-	-	-	-	352,0	18,0	-	-	-	-	-	-
K613...C302	-	-	-	-	374,0	18,0	-	-	-	-	-	-
K614...C002	348,0	18,0	348,0	18,0	-	-	-	-	-	-	-	-
K713...C102	-	-	358,0	20,0	362,0	20,0	362,0	20,0	-	-	-	-
K713...C202	-	-	-	-	380,0	20,0	380,0	20,0	-	-	-	-
K713...C302	-	-	-	-	402,0	20,0	-	-	-	-	-	-
K713...C402	-	-	-	-	429,5	20,0	-	-	-	-	-	-
K714...C002	377,0	20,0	377,0	20,0	-	-	-	-	-	-	-	-
K714...C102	-	-	420,0	20,0	424,0	20,0	424,0	20,0	-	-	-	-
K714...C202	-	-	438,0	20,0	-	-	442,0	20,0	-	-	-	-
K814...C102	-	-	445,0	24,0	449,0	24,0	-	-	-	-	-	-
K814...C202	-	-	463,0	24,0	467,0	24,0	467,0	24,0	-	-	-	-
K814...C302	-	-	-	-	-	-	498,0	5,0	-	-	-	-
K913...C302	-	-	-	-	-	-	472,0	25,0	-	-	-	-
K913...C402	-	-	-	-	499,5	25,0	-	-	501,5	25,0	-	-
K913...C502	-	-	-	-	-	-	-	-	536,0	25,0	536,0	25,0
K914...C102	-	-	490,0	25,0	494,0	25,0	494,0	25,0	-	-	-	-
K914...C202	-	-	-	-	512,0	25,0	512,0	25,0	-	-	-	-
K914...C302	-	-	-	-	-	-	543,0	25,0	545,0	25,0	-	-
K914...C402	-	-	-	-	-	-	-	-	572,5	25,0	-	-

Weitere Maße siehe vorherige Seite.

Further dimensions see previous page.

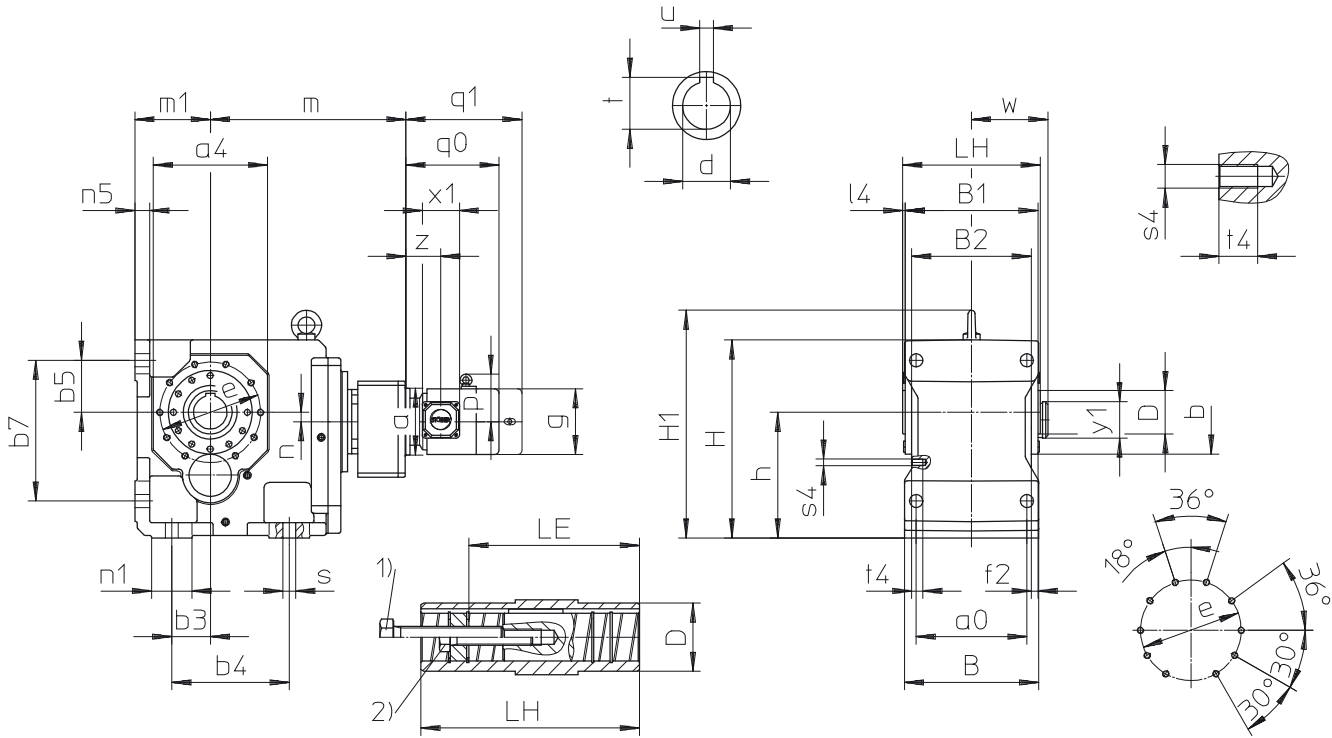
Autres dimensions voir la page précédent.

Kegelradgetriebemotoren **KC** Gewindelochkreis  
*Helical Bevel Geared Motors KC Pitch circle diameter*  
 Motoréducteurs à couple conique **KC** Fixation à trous taraudés



**K10..ANG...C...D\_**

**q0** = ohne Bremse / **q1** = mit Bremse  
**q0** = without brake / **q1** = with brake  
**q0** = sans frein / **q1** = avec frein



**Aufsteckausführung:** 1), 2) siehe Seite A12

**Shaft mounted:** 1), 2) see page A12

**Exécution à arbre creux:** 1), 2) voir page A12

Typ	a0	øa1	□a4	øb	øb1	b3	b4	b5	b7	B	B1	B2	c1	c2	ød	øD	øe
<b>K10</b>	330	550	340	250h6	450h6	115	350	155	420	400	396	396	25	78	100H7	130	300

Typ	øe1	f1	f2	h	H	H1	l4	LE	LH	m1	n1	n5	o2	øs	øs1	s4	t	t4	u
<b>K10</b>	500	5	20	375	591	680	7	361	410	225	120	45	276,0	39	18	M20	106,4	33	28JS9

Maße **m, n** siehe nächste Seite.

Dimensions **m, n** see next page.

Dimensions **m, n** voir la page suivant.

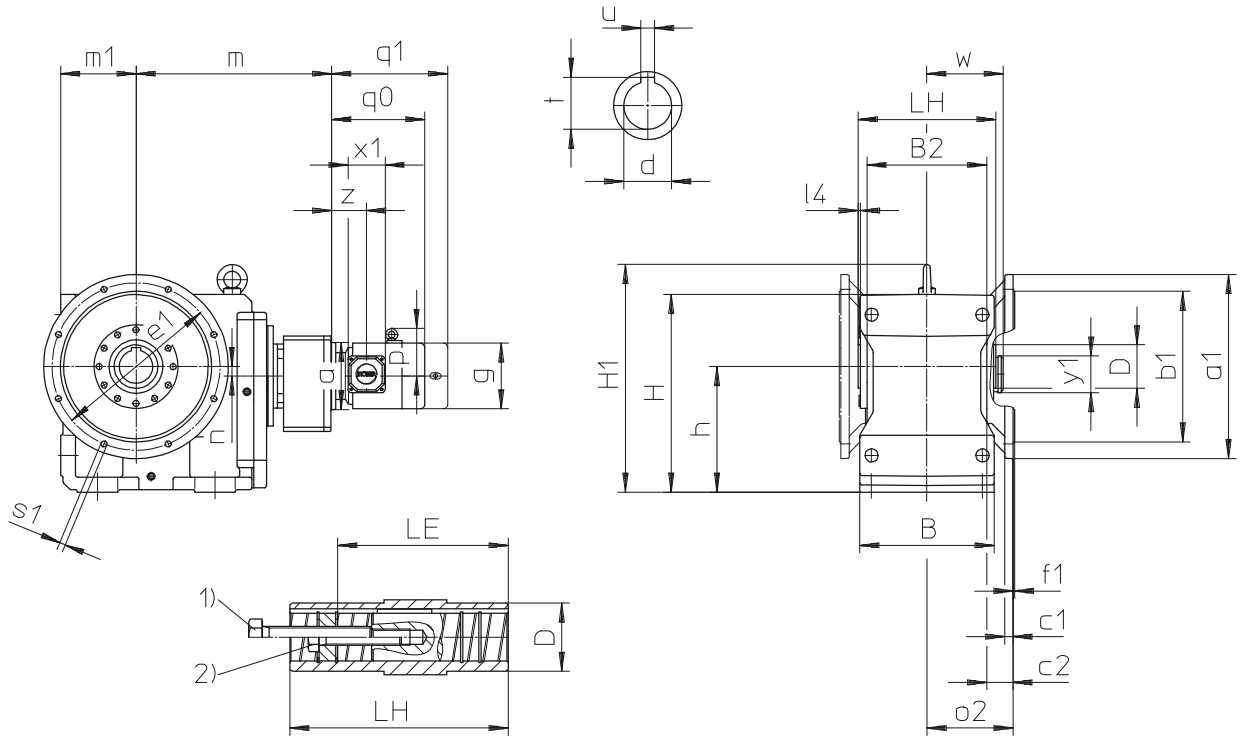
Typ	øa	g	p	q0	q1	w	x1	y1	z
<b>D90S4</b>	160	157	-	261,0	329,0	137	120	119	107
<b>D90L4</b>	160	157	-	283,0	351,0	137	120	119	107
<b>D100K4</b>	200	177	-	310,0	380,0	145	120	119	114
<b>D100L4</b>	200	196	134	340,0	428,0	155	120	119	120
<b>D112M4</b>	200	196	134	374,0	462,0	155	120	119	120
<b>D132K4</b>	250	196	134	403,5	491,5	155	120	119	120

Kegelradgetriebemotoren **KC** Rundflansch  
*Helical Bevel Geared Motors* **KC** Round flange  
 Motoréducteurs à couple conique **KC** Bride ronde



**K10..ANF...C...D\_**

**q0** = ohne Bremse / **q1** = mit Bremse  
**q0** = without brake / **q1** = with brake  
**q0** = sans frein / **q1** = avec frein



**Aufsteckausführung:** 1), 2) siehe Seite A12

**Shaft mounted:** 1), 2) see page A12

**Exécution à arbre creux:** 1), 2) voir page A12

Typ	D90		D100		D112		D132	
	m	n	m	n	m	n	m	n
<b>K1013 ...C502</b>	-	-	621,0	28	621,0	28	-	-
<b>K1014 ...C302</b>	628,0	28	630,0	28	-	-	-	-
<b>K1014 ...C402</b>	-	-	657,5	28	-	-	-	-
<b>K1014 ...C502</b>	-	-	704,0	28	-	-	707,0	28

Weitere Maße siehe vorherige Seite.

Further dimensions see previous page.

Autres dimensions voir la page précédent.

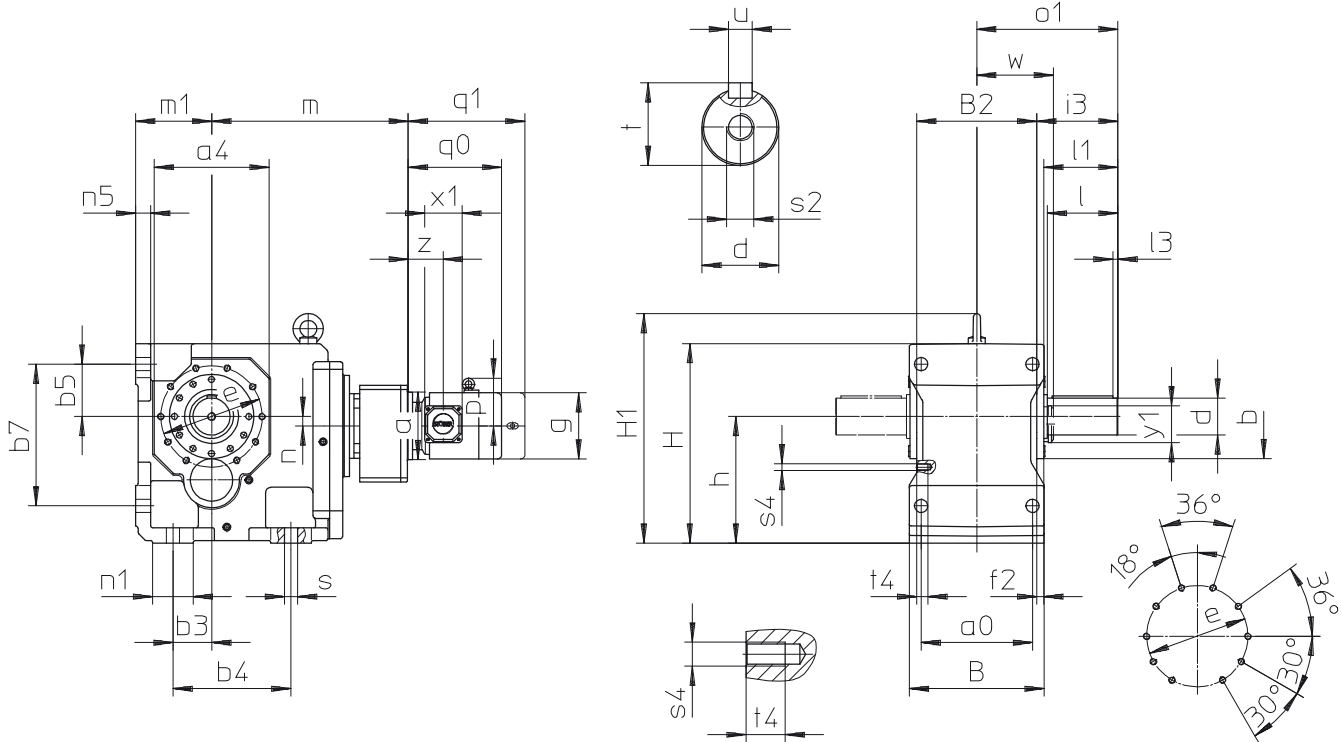


Kegelradgetriebemotoren **KC** Gewindelochkreis  
*Helical Bevel Geared Motors KC Pitch circle diameter*  
 Motoréducteurs à couple conique **KC** Fixation à trous taraudés



**K10..VNG...C...D\_**

**q0** = ohne Bremse / **q1** = mit Bremse  
**q0** = without brake / **q1** = with brake  
**q0** = sans frein / **q1** = avec frein



Bitte beachten Sie die Hinweise auf Seite A12!

Please refer to the notes on page A12!

Regardez les remarques à la page A12!

Typ	a0	øa1	□a4	øb	øb1	b3	b4	b5	b7	B	B2	c1	c2	ød	øe	øe1	f1	f2	h
<b>K10</b>	330	550	340	250 <sub>h6</sub>	450 <sub>h6</sub>	115	350	155	420	400	396	25	78	110 <sub>m6</sub>	300	500	5	20	375

Typ	H	H1	i3	l	l1	l3	m1	n1	n5	o	o1	o2	øs	øs1	s2	s4	t	t4	u
<b>K10</b>	591	680	220	210	220	15	225	120	45	466	418	276,0	39	18	M24	M20	116	33	A28x16x180

Maße **m, n** siehe nächste Seite.

Dimensions **m, n** see next page.

Dimensions **m, n** voir la page suivant.

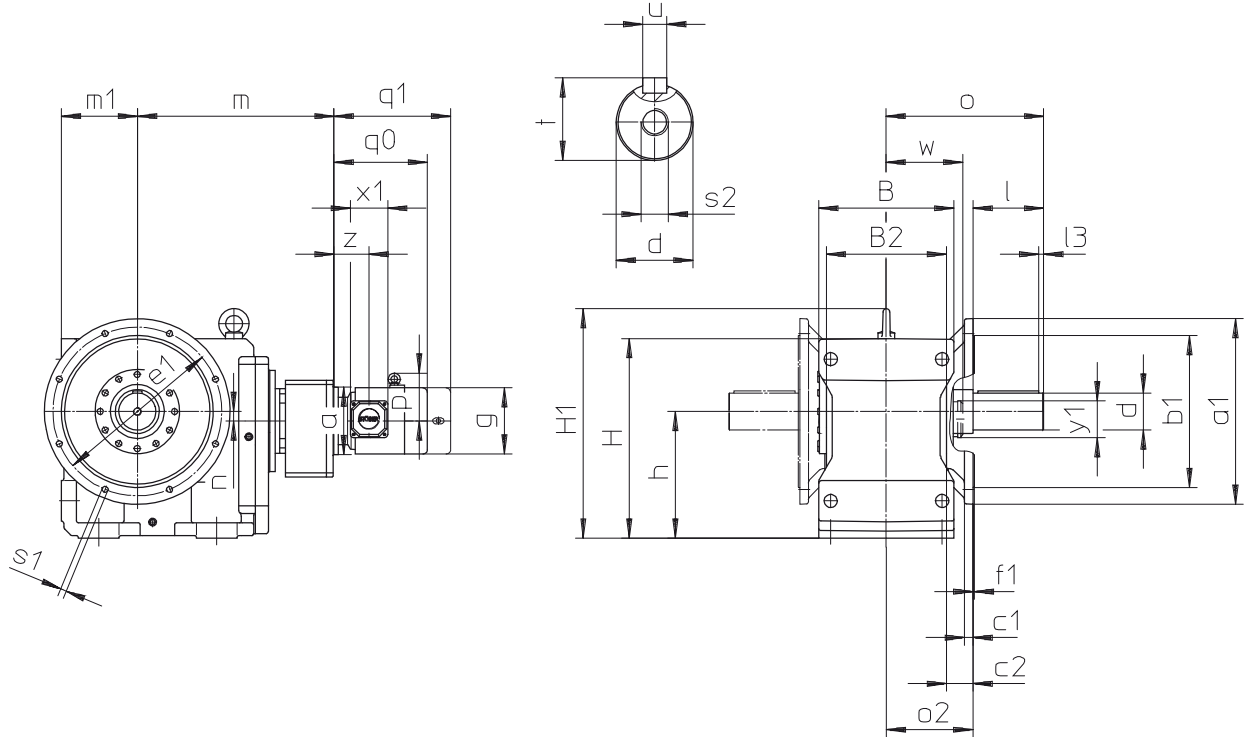
Typ	øa	g	p	q0	q1	w	x1	y1	z
<b>D90S4</b>	160	157	-	261,0	329,0	137	120	119	107
<b>D90L4</b>	160	157	-	283,0	351,0	137	120	119	107
<b>D100K4</b>	200	177	-	310,0	380,0	145	120	119	114
<b>D100L4</b>	200	196	134	340,0	428,0	155	120	119	120
<b>D112M4</b>	200	196	134	374,0	462,0	155	120	119	120
<b>D132K4</b>	250	196	134	403,5	491,5	155	120	119	120

Kegelradgetriebemotoren **KC** Rundflansch  
*Helical Bevel Geared Motors* **KC** Round flange  
 Motoréducteurs à couple conique **KC** Bride ronde



**K10..VNF...C...D\_**

**q0** = ohne Bremse / **q1** = mit Bremse  
**q0** = without brake / **q1** = with brake  
**q0** = sans frein / **q1** = avec frein



Bitte beachten Sie die Hinweise auf Seite A12!

Please refer to the notes on page A12!

Regardez les remarques à la page A12!

Typ	D90		D100		D112		D132	
	m	n	m	n	m	n	m	n
<b>K1013_...C502</b>	-	-	621,0	28	621,0	28	-	-
<b>K1014_...C302</b>	628,0	28	630,0	28	-	-	-	-
<b>K1014_...C402</b>	-	-	657,5	28	-	-	-	-
<b>K1014_...C502</b>	-	-	704,0	28	-	-	707,0	28

Weitere Maße siehe vorherige Seite.

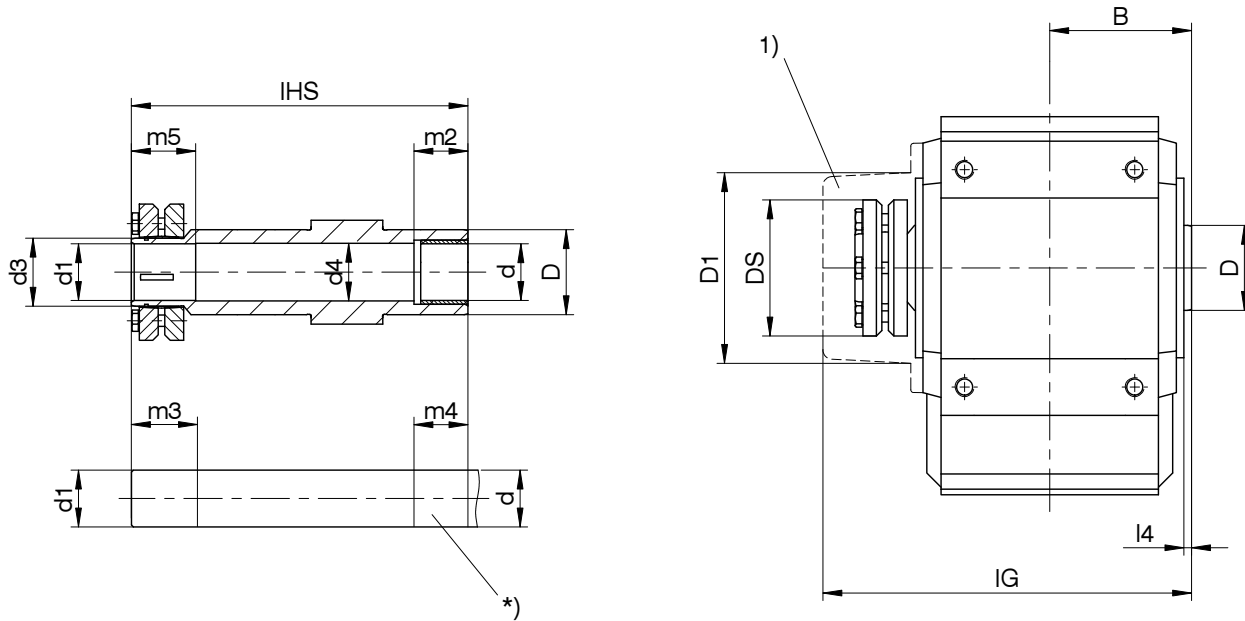
Further dimensions see previous page.

Autres dimensions voir la page précédent.

Kegelradgetriebe **K** mit Hohlwelle für Schrumpfscheibenverbindung  
*Helical Bevel Gear Units **K** with hollow shaft for shrink ring connect.*  
 Réd. à couple conique **K** avec arbre creux pour assembl. par frette de serrage



## K1..S - K10..S



Bitte beachten Sie die Hinweise auf Seite A12!

Please refer to the notes on page A12!

Regardez les remarques à la page A12!

Typ	B	ød	ød1	ød3	ød4	øD	øD1	øDS	IG	IHS	I4	m2	m3	m4	m5
<b>K1</b>	60,0	25h9	25H7h9	30	25,5	40	80	60	163	149	4,0	20	34	25	29
<b>K2</b>	74,0	30h9	30H7h9	36	30,5	45	88	72	193	178	4,0	25	39	30	34
<b>K3</b>	80,0	35h9	35H7h9	44	35,5	50	101	80	206	190	4,0	30	39	35	34
<b>K4</b>	94,0	40h9	40H7h9	50	40,5	55	114	90	242	220	4,0	40	39	45	34
<b>K5</b>	100,0	50h9	50H7h9	62	50,5	65	116	106	254	237	4,0	40	44	45	39
<b>K6</b>	107,5	50h9	50H7h9	62	50,5	70	128	106	276	254	4,0	40	45	45	40
<b>K7</b>	121,0	60h6	60H7h6	75	62,0	85	164	138	288	278	4,5	40	45	45	40
<b>K8</b>	150,0	70h6	70H7h6	90	72,0	100	203	155	362	363	5,0	50	60	60	50
<b>K9</b>	175,0	90h6	90H7h6	120	92,0	120	244	200	425	428	5,0	60	70	70	60
<b>K10</b>	205,0	100h6	100H7h6	130	102,0	130	274	230	497	497	7,0	60	80	70	70

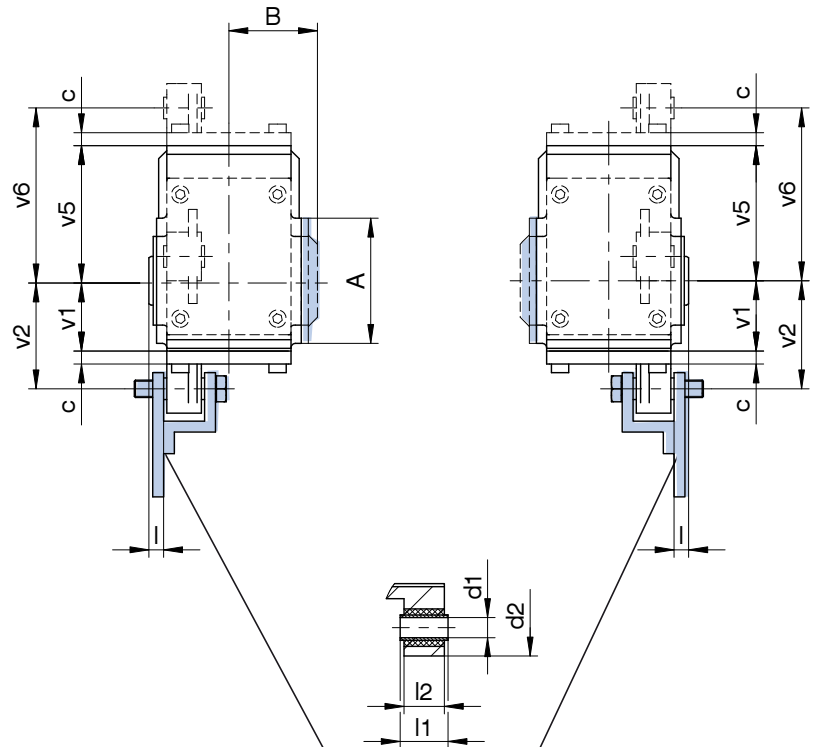
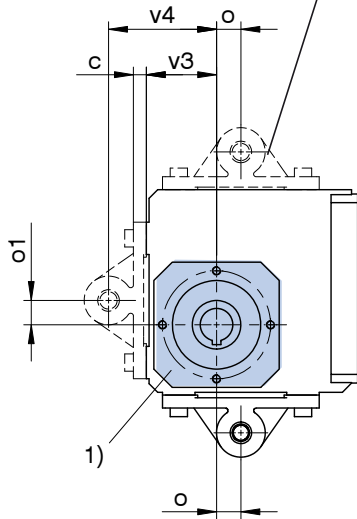
- \*) Maschinenwelle kundenseitig  
 1) Abdeckung - Nachrüstmöglichkeit auf Anfrage!  
 Maßänderungen durch technische Weiterentwicklungen vorbehalten
- \*) Machine shaft to be driven  
 1) Cover - possible retrofit on request!  
 Subject to dimensional changes in the interests of technical development.
- \*) Arbre de la machine à entrainer  
 1) Gaine de protection - sur demande!  
 Sous réserve de modifications des cotes en raison de perfectionnements techniques.

Kegelradgetriebe **K** mit Hohlwelle und Drehmomentstütze  
*Helical Bevel Gear Units **K** with hollow shaft and torque arm*  
 Réducteurs à couple conique **K** avec arbre creux et bras de couple



**K1..AGD - K4..AGD**

nur K1, andere Baugrößen auf Anfrage (Maßblatt anfordern)  
 only K1, other sizes on request (please ask for a dimension drawing)  
 uniquement K1, autres tailles sur demande (demander croquis coté)



Gehört nicht zum Lieferumfang!  
 It does not belong to our scope of supplies!  
 N'est pas compris dans notre gamme de produits!

Bitte beachten Sie die Hinweise auf Seite A12!

Please refer to the notes on page A12!

Regardez les remarques à la page A12!

Bei Abstützung ohne die werksseitig vorgesehenen Drehmomentstützen darf das Maß v4 nicht unterschritten werden. Einbaulage siehe Seite K6.

1) Abdeckung optional

In case of supporting without the specially for that assigned torque arms, it is important not to fall below the dimension v4. See page K6 for mounting position.

1) Cover optional

Tout support effectué indépendamment du support de couple prévu par notre entreprise ne doit pas être inférieur à la dimension v4. Position de montage: voir page K6.

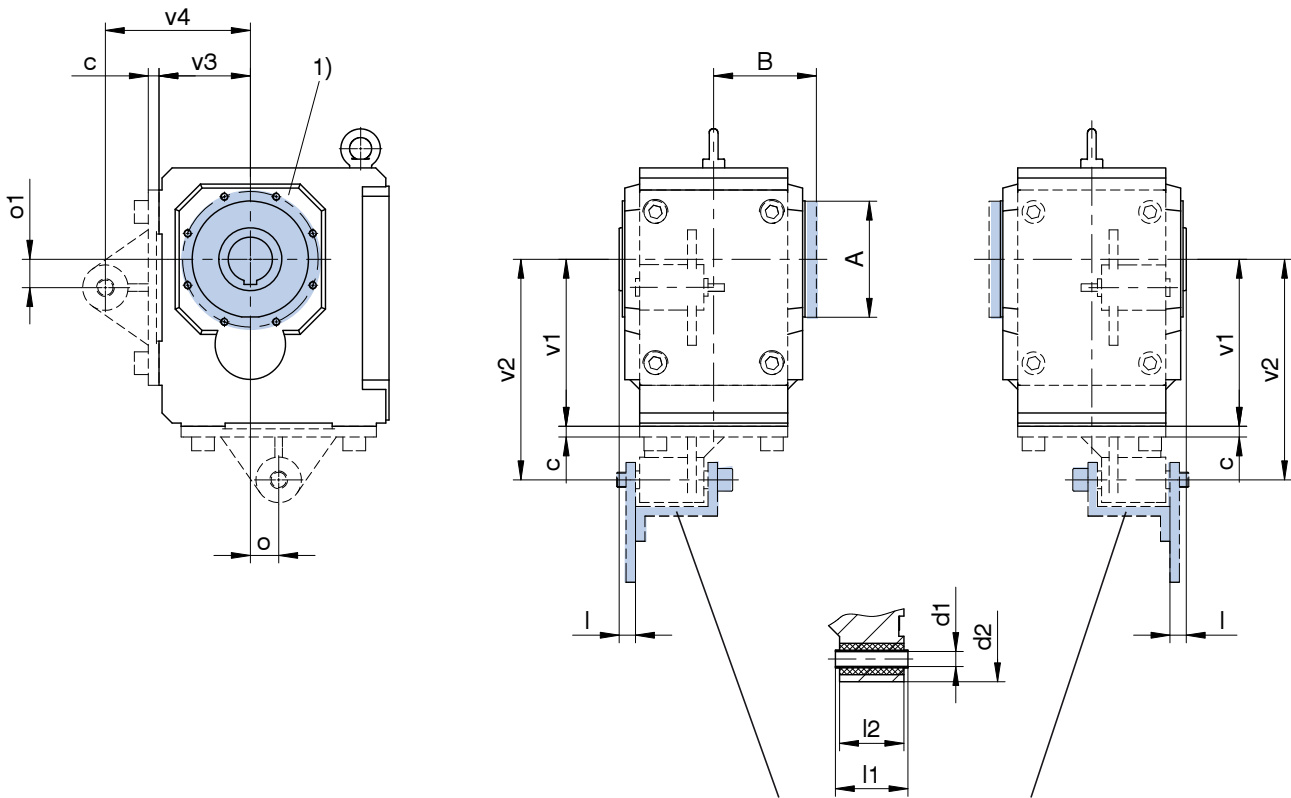
1) couvercle en option

Typ	□A	∅A	B	c	∅d1	∅d2	l	l1	l2	o	o1	v1	v2	v3	v4	v5	v6
<b>K1</b>	105	-	67,0	10	12H9	43	13,0	28	24	15,0	15,0	60	90	60	90	100	130
<b>K2</b>	116	-	82,0	12	16H9	45	13,5	38	32	22,5	22,5	65	100	65	100	-	-
<b>K3</b>	132	-	88,0	12	16H9	45	12,0	38	32	25,0	25,0	75	120	75	120	-	-
<b>K4</b>	152	-	103,5	14	20H9	55	17,0	46	40	27,5	27,5	90	150	90	150	-	-

Kegelradgetriebe **K** mit Hohlwelle und Drehmomentstütze  
*Helical Bevel Gear Units **K** with hollow shaft and torque arm*  
 Réducteurs à couple conique **K** avec arbre creux et bras de couple



**K5..AGD - K9..AGD**  
**K10..ANGD**



Gehört nicht zum Lieferumfang!  
 It does not belong to our scope of supplies!  
 N'est pas compris dans notre gamme de produits!

Bitte beachten Sie die Hinweise auf Seite A12!

Please refer to the notes on page A12!

Regardez les remarques à la page A12!

Typ	□A	∅A	B	c	∅d1	∅d2	l	l1	l2	o	o1	v1	v2	v3	v4
<b>K5</b>	145	-	109,5	15	20H <sup>9</sup>	58	17,0	46	40	30,0	30,0	160	250	100	190
<b>K6</b>	-	183	117,0	15	20H <sup>9</sup>	58	20,5	46	40	30,0	30,0	190	250	120	180
<b>K7</b>	-	205	131,0	17	20H <sup>9</sup>	68	23,0	70	64	35,0	35,0	212	300	125	213
<b>K8</b>	-	184	161,0	17	24H <sup>9</sup>	72	26,0	115	102	45,0	45,0	265	350	145	230
<b>K9</b>	-	230	186,0	20	24H <sup>9</sup>	75	26,0	115	102	45,0	45,0	315	450	180	315
<b>K10</b>	-	200	216,0	42	40H <sup>9</sup>	120	6,0	124	118	60,0	55,0	375	550	225	400

Bei Abstützung ohne die werksseitig vorgesehenen Drehmomentstützen darf das Maß  $v_4$  nicht unterschritten werden. Einbaulage siehe Seite K6.

**1)** Abdeckung optional

*In case of supporting without the specially for that assigned torque arms, it is important not to fall below the dimension  $v_4$ . See page K6 for mounting position.*

**1)** Cover optional

Tout support effectué indépendamment du support de couple prévu par notre entreprise ne doit pas être inférieur à la dimension  $v_4$ . Position de montage: voir page K6.

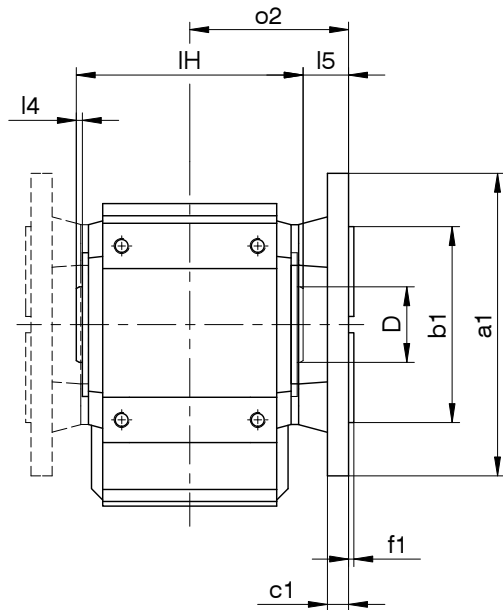
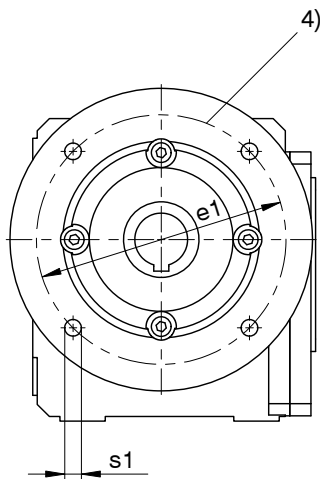
**1)** couvercle en option



Kegelradgetriebe **K** mit Hohlwelle und Rundflansch  
*Helical Bevel Gear Units **K** with hollow shaft and round flange*  
 Réducteurs à couple conique **K** avec arbre creux et bride ronde



**K1..AF - K9..AF**  
**K10..ANF**



Bitte beachten Sie die Hinweise auf Seite A12!

Please refer to the notes on page A12!

Regardez les remarques à la page A12!

Typ	øa1	øb1	c1	øD	øe1	f1	l4	l5	IH	o2	øs1
<b>K1</b>	140	95j6	10	40	115	3,0	4,0	25,0	120	85,0	9
<b>K1</b>	160	110j6	10	40	130	3,5	4,0	25,0	120	85,0	9
<b>K2</b>	160	110j6	12	45	130	3,5	4,0	25,0	148	99,0	9
<b>K2</b>	200	130j6	12	45	165	3,5	4,0	25,0	148	99,0	11
<b>K3</b>	160	110j6	14	50	130	3,5	4,0	31,0	160	111,0	9
<b>K3</b>	200	130j6	14	50	165	3,5	4,0	31,0	160	111,0	11
<b>K3</b>	250	180j6	14	50	215	4,0	4,0	31,0	160	111,0	14
<b>K4</b>	250	180j6	15	55	215	4,0	4,0	32,5	188	126,5	14
<b>K5</b>	250	180j6	15	65	215	4,0	4,0	32,0	200	132,0	14
<b>K6</b>	300	230j6	17	70	265	4,0	4,0	28,5	215	136,0	14
<b>K7</b>	350	250h6	18	85	300	5,0	4,5	36,0	242	157,0	18
<b>K8</b>	350	250h6	18	100	300	5,0	5,0	40,0	300	190,0	18
<b>K8</b>	400	300h6	20	100	350	5,0	5,0	40,0	300	190,0	18
<b>K8</b> <sup>4)</sup>	450	350h6	20	100	400	5,0	5,0	40,0	300	190,0	18
<b>K9</b> <sup>4)</sup>	450	350h6	23	120	400	5,0	5,0	45,0	350	220,0	18
<b>K10</b> <sup>4)</sup>	550	450h6	25	130	500	5,0	7,0	71,0	410	276,0	18

Weitere Getriebeabmaße sind aus den Standard-Maßbildzeichnungen zu entnehmen. Maßänderungen durch technische Weiterentwicklungen vorbehalten.

**4)** 8 Bohrungen um 22,5° versetzt

Refer to the standard dimension drawings for further gear unit dimensions. Subject to dimensional changes in the interests of technical development.

**4)** 8 holes are turned by 22.5 degrees

Les autres cotes de réducteurs sont à prendre dans les plans d'encombrements standard. Sous réserve de modification des cotes en raison de perfectionnements techniques.

**4)** 8 forages transposés de 22,5°